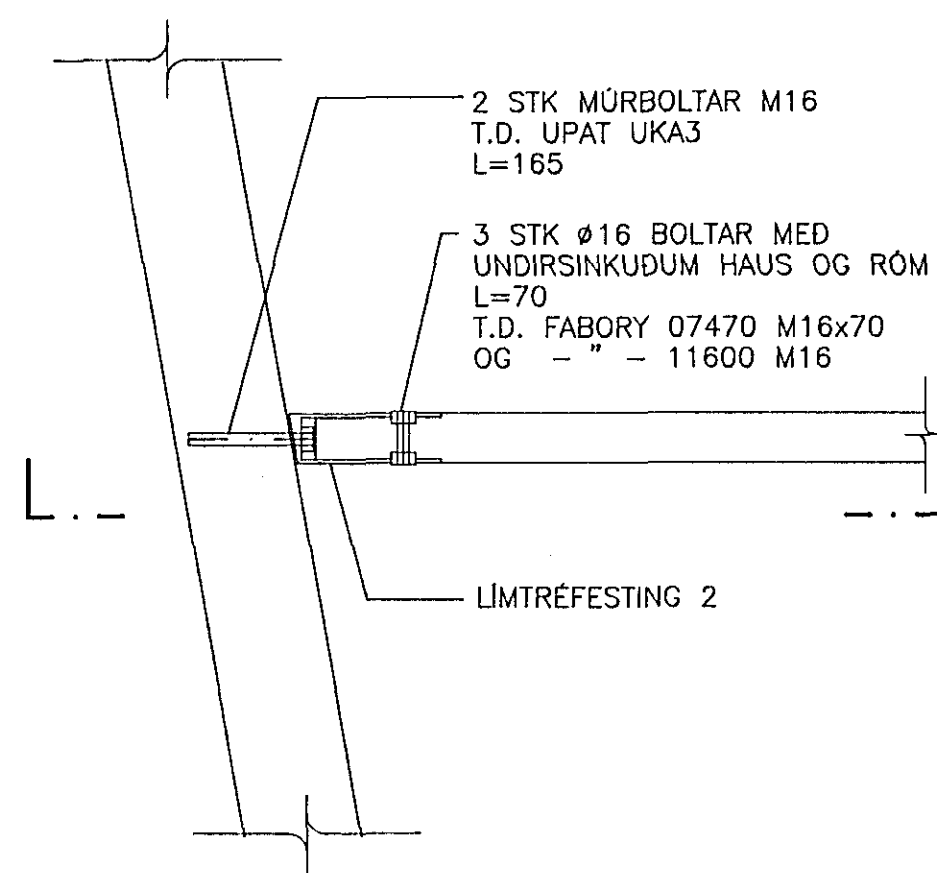
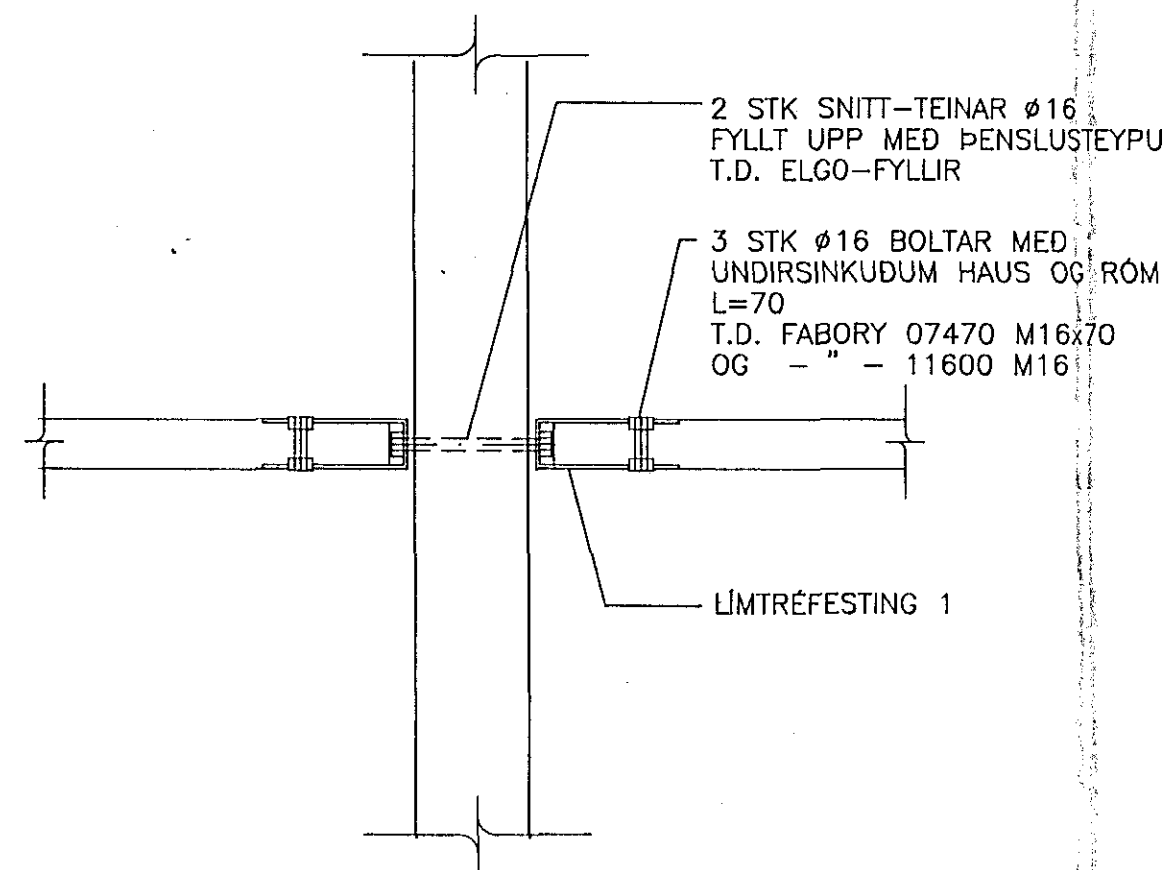


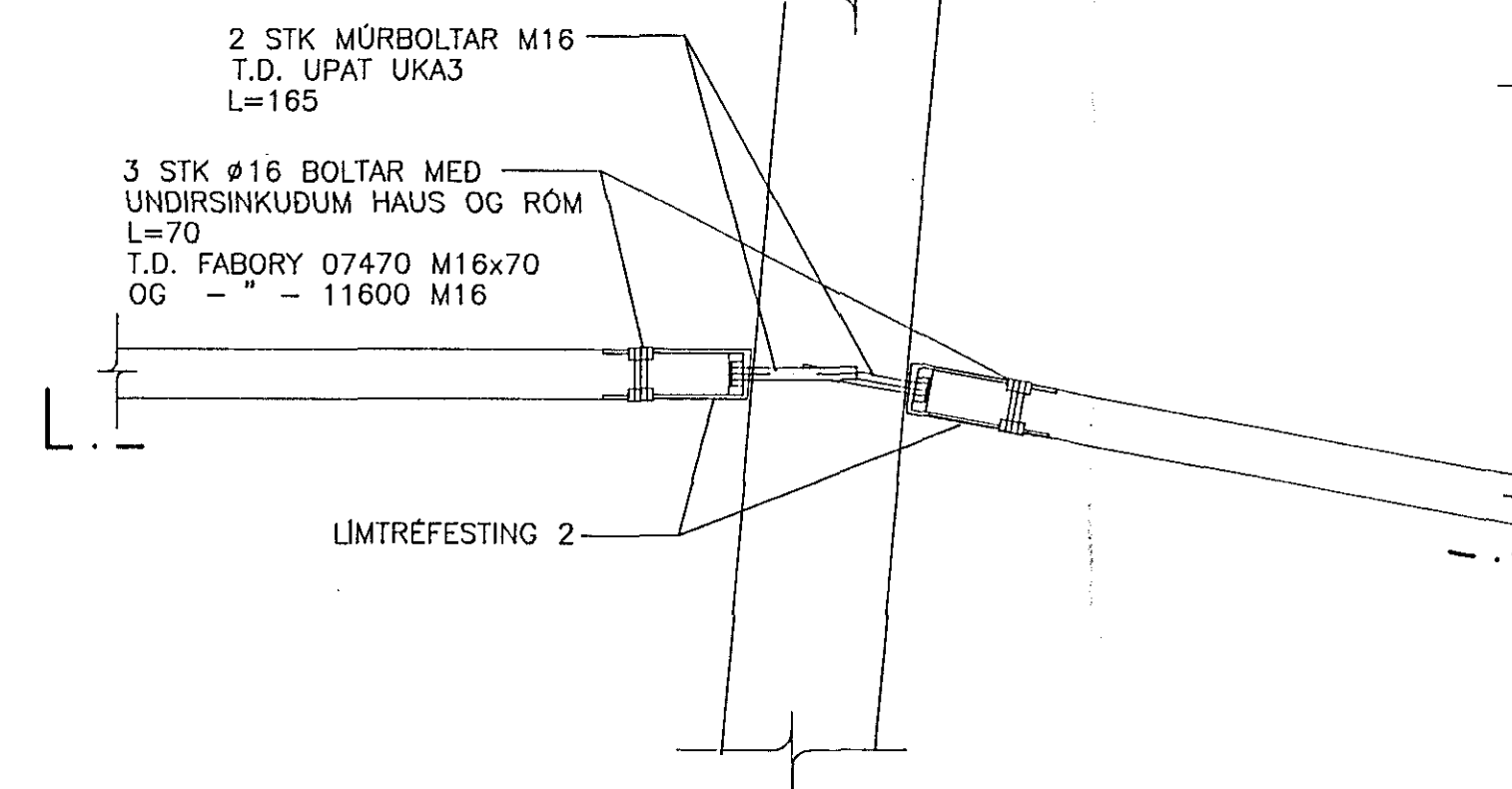
DEILI D-1, 1:10



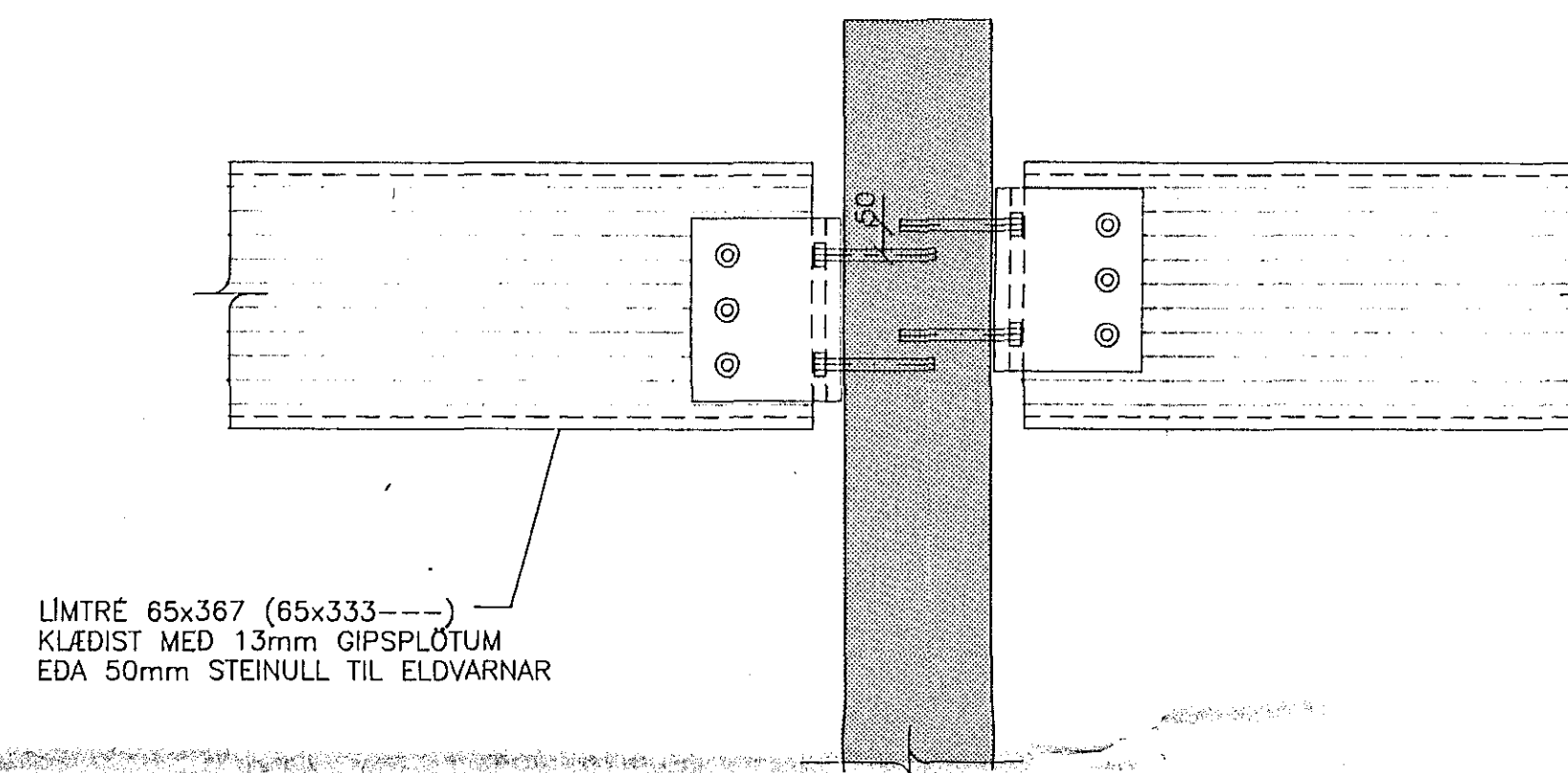
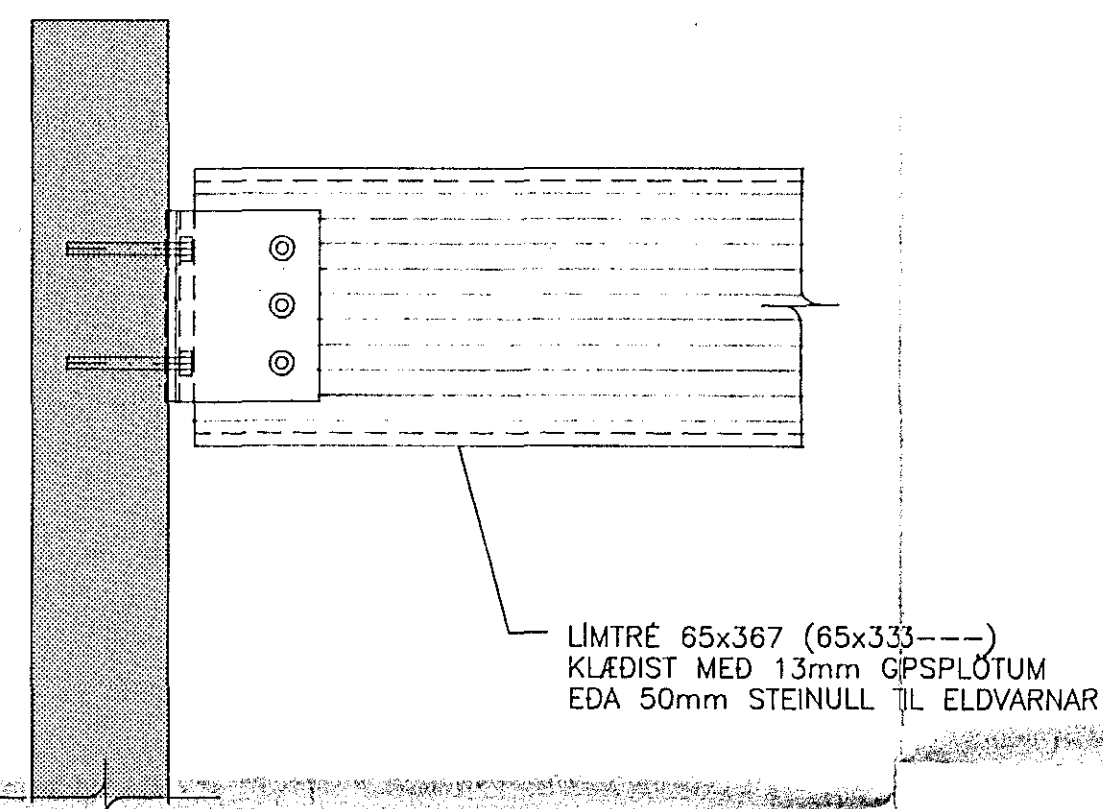
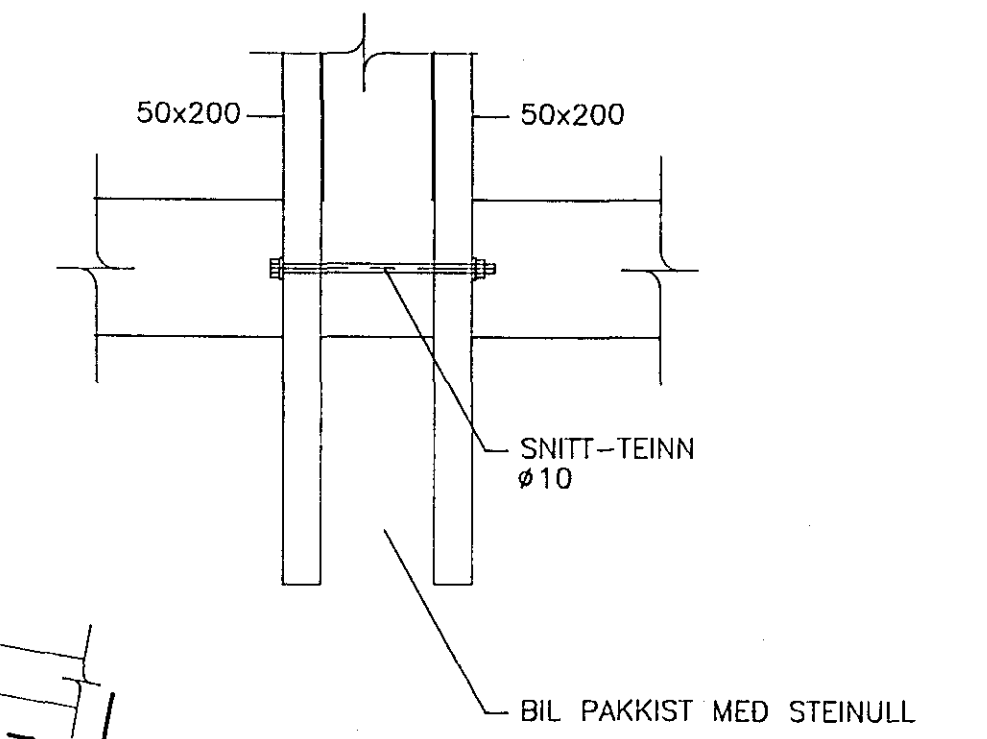
DEILI D-2, 1:10



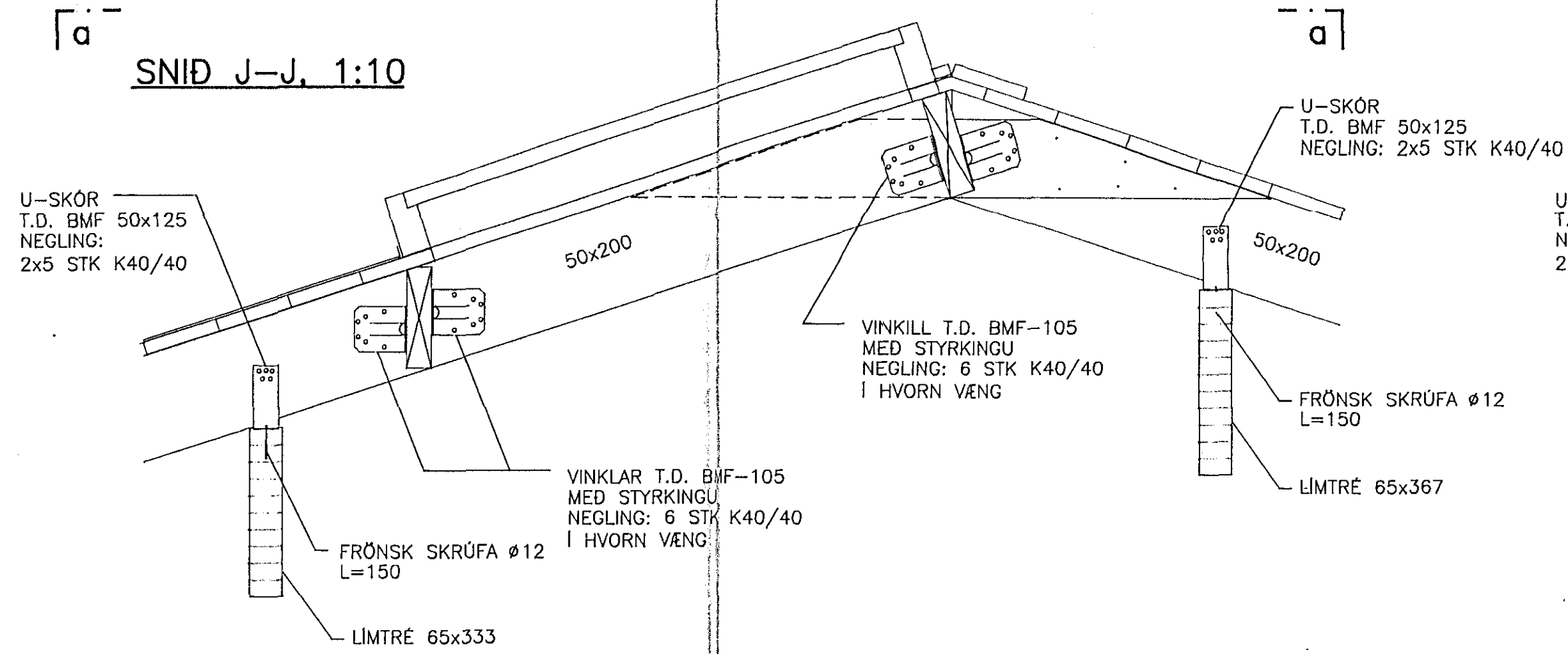
DEILI D-3, 1:10



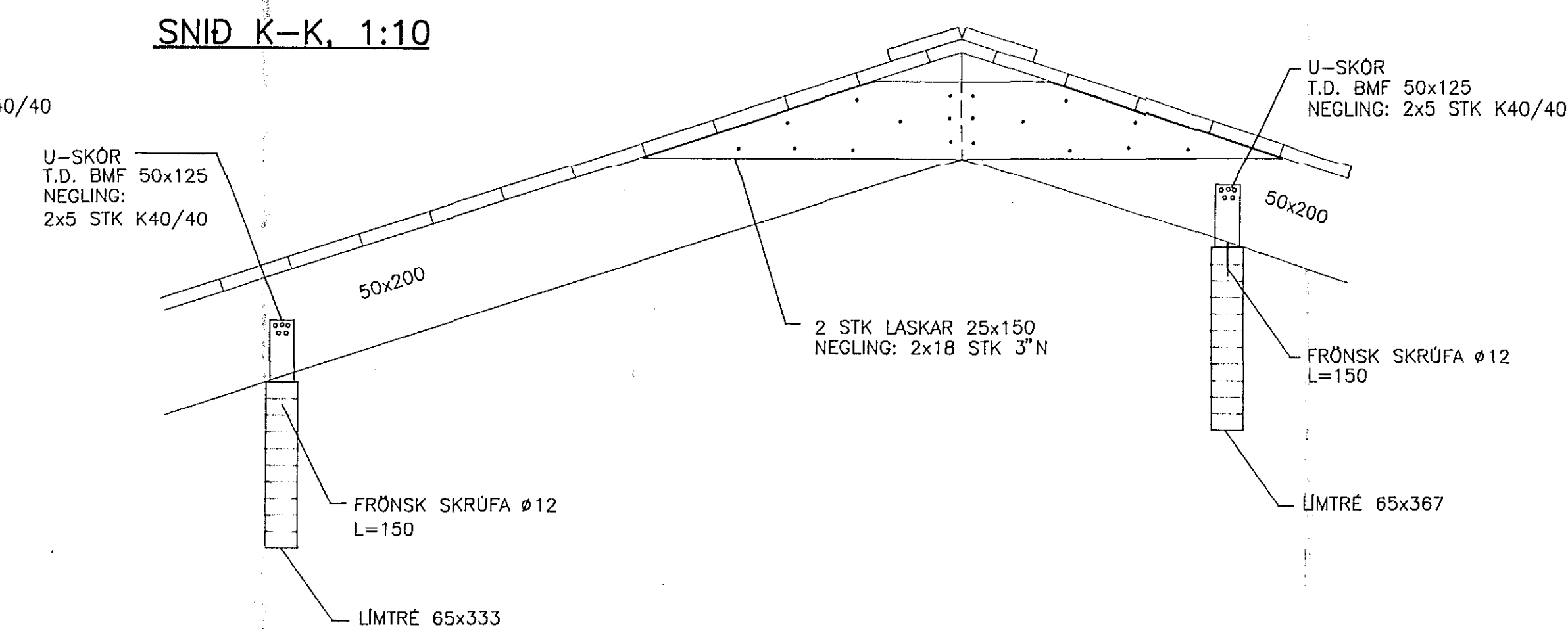
DEILI 4, 1:10



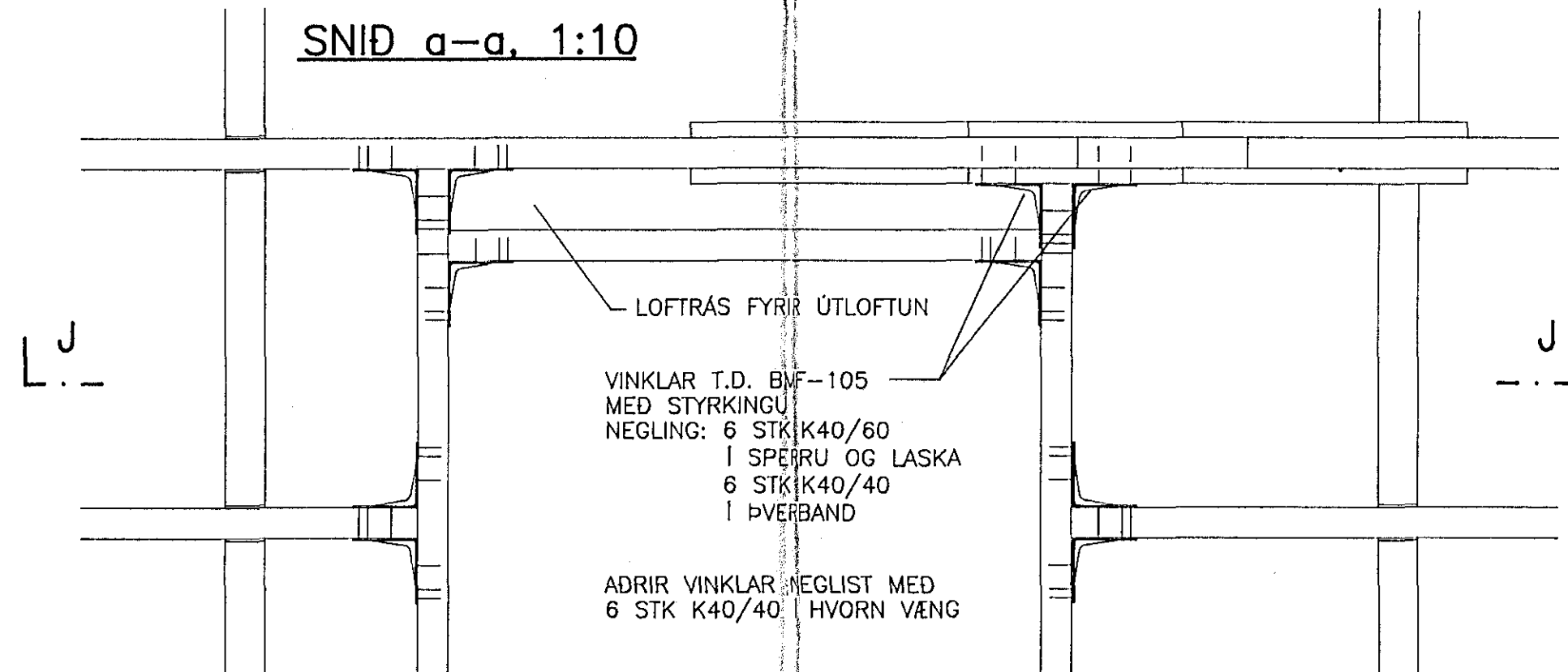
SNID J-J, 1:10



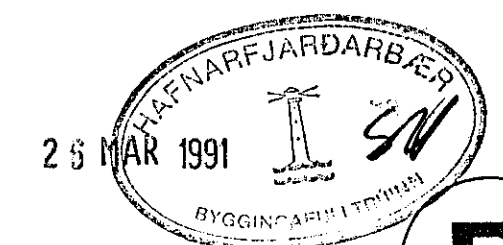
SNID K-K, 1:10



SNID a-a, 1:10



SKÝRINGAR SJÁ TEIKN. NR. -141B



B

hönnun hf Ráðgjafarverkfæðingar FRV · Síðumúla 1 · 108 Reykjavík
Sími (91)84311 · Útibú: Reyðarfjörður · Hvolsvöllur

M.	KLUKKUBERG 19-25, HFJ.	E
H. EMJ		D
T. Kopo	BURDARVIRKI:	C
Y. ROS	VEGGIR 3. HÆÐAR OG ÞAK,	B
G.	DEILI.	A
DAGS	SAMB	SKV
13.3.1991	<i>[Signature]</i>	1:10
144B.DWG/1=20		90329-144B