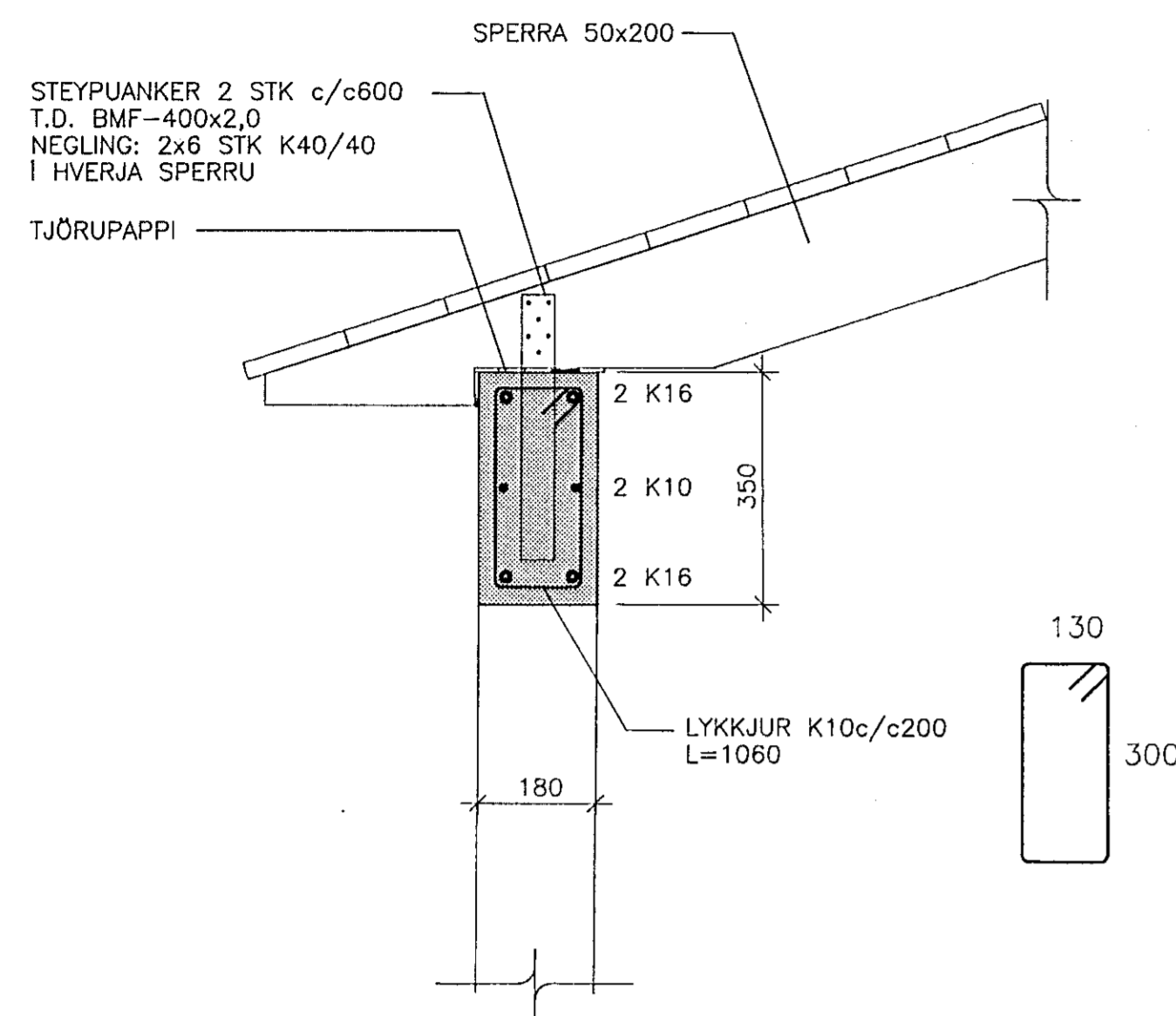
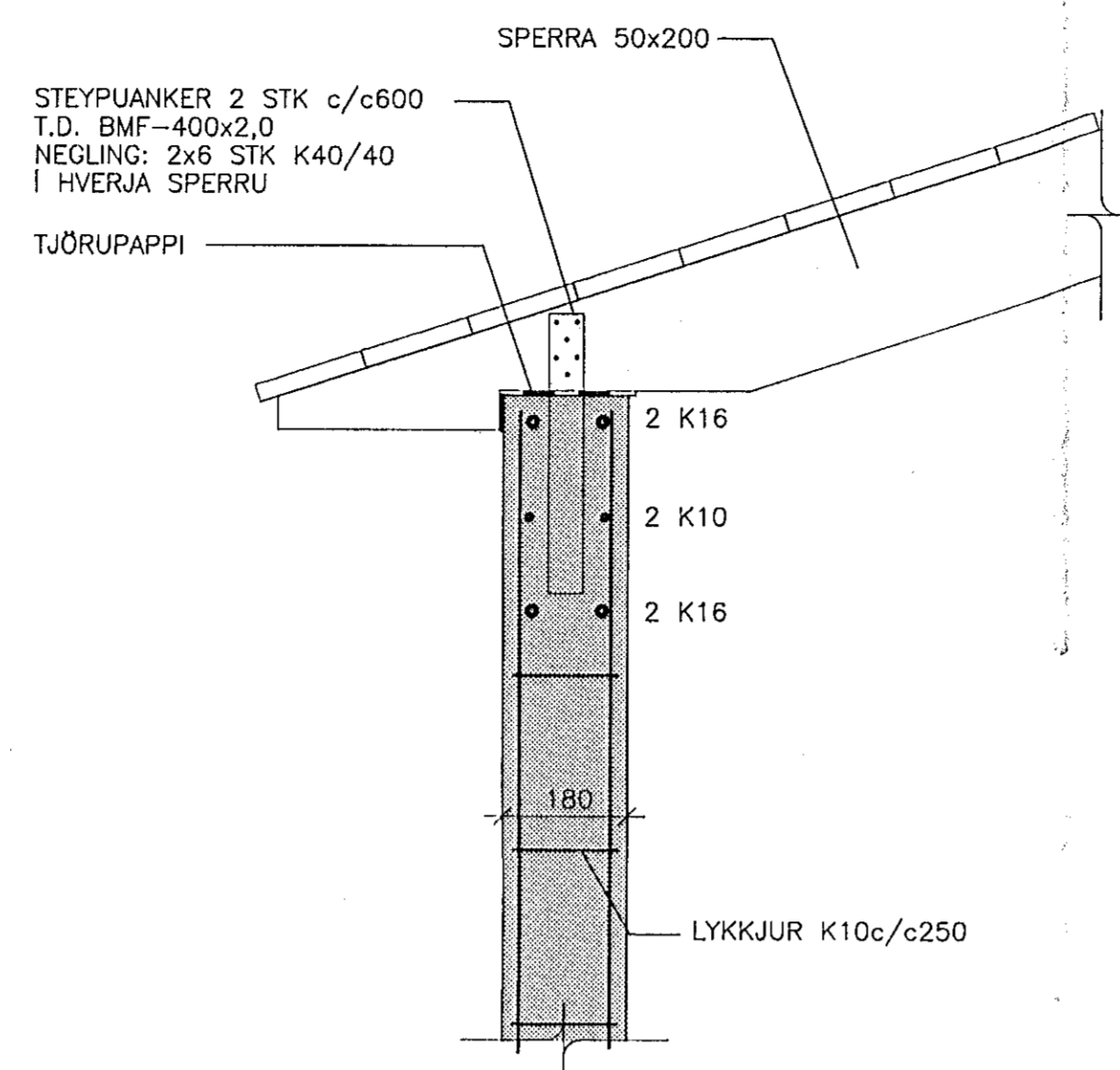


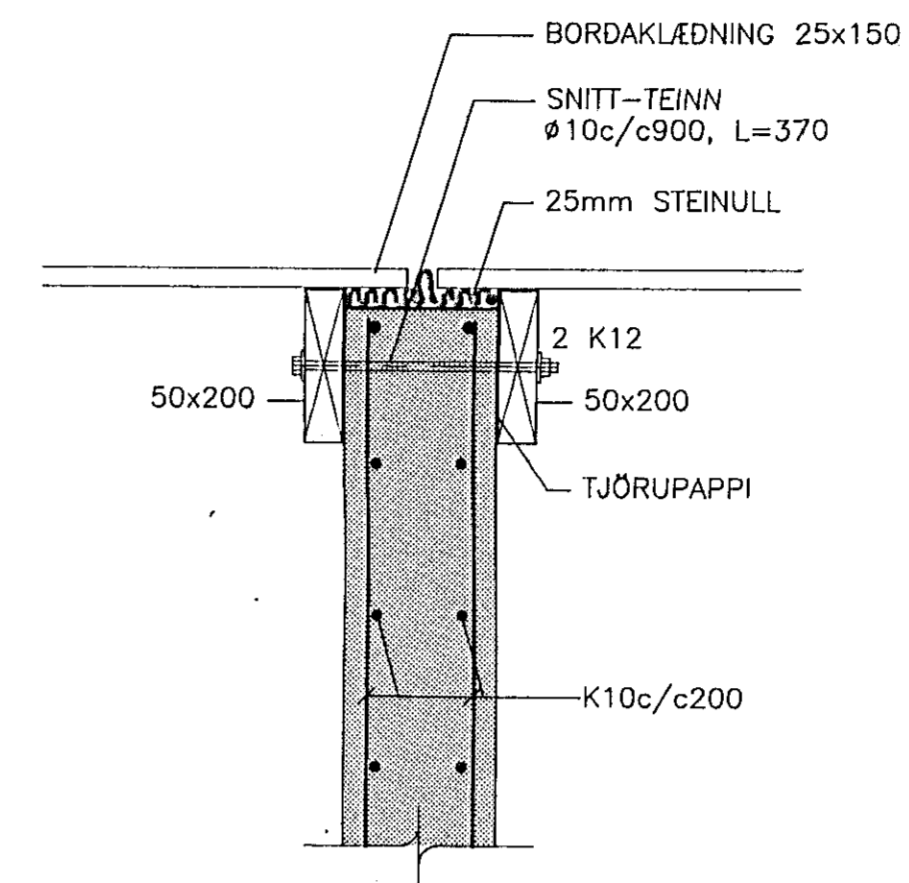
SNID A-A, 1:10



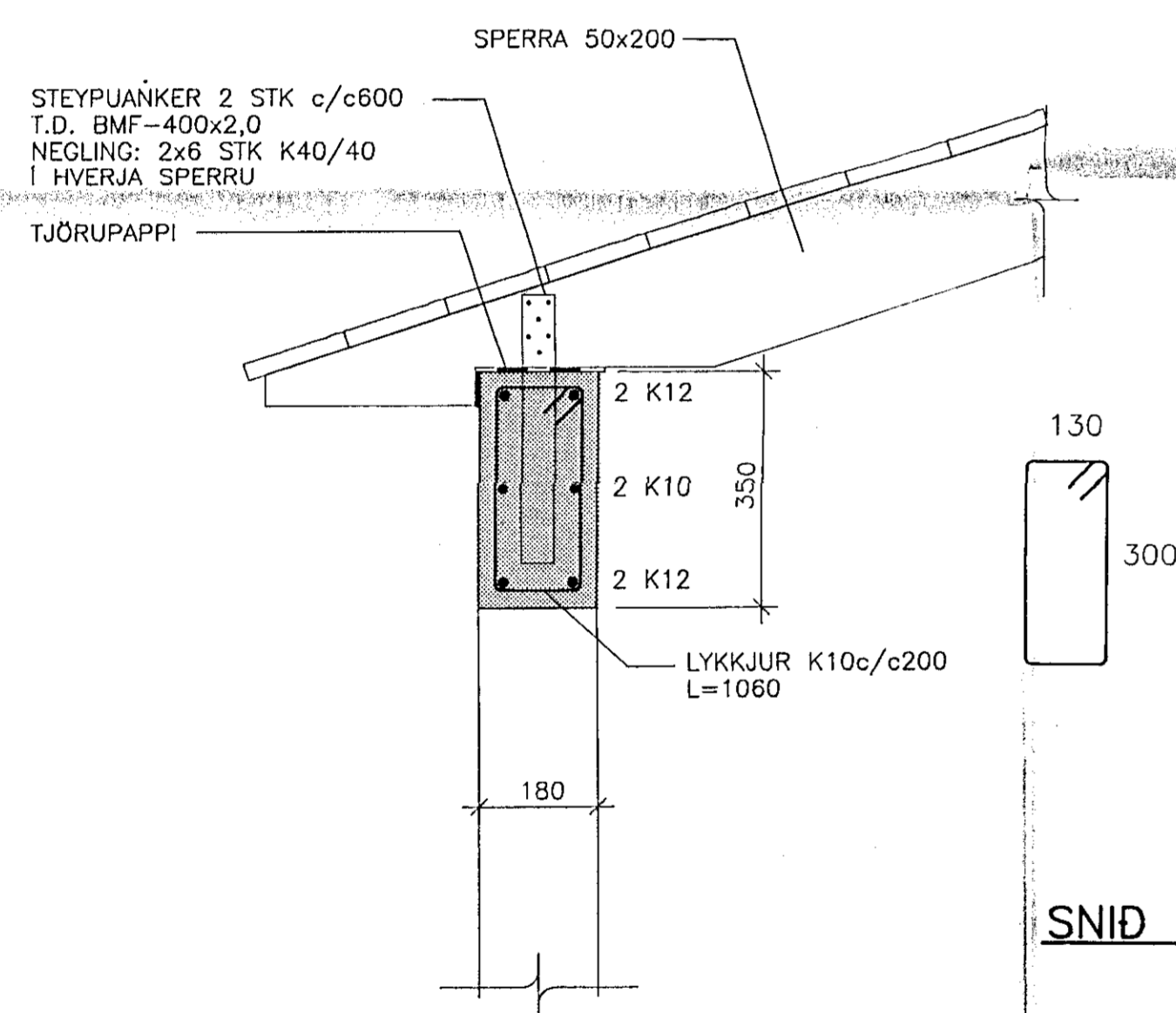
SNID B-B, 1:10



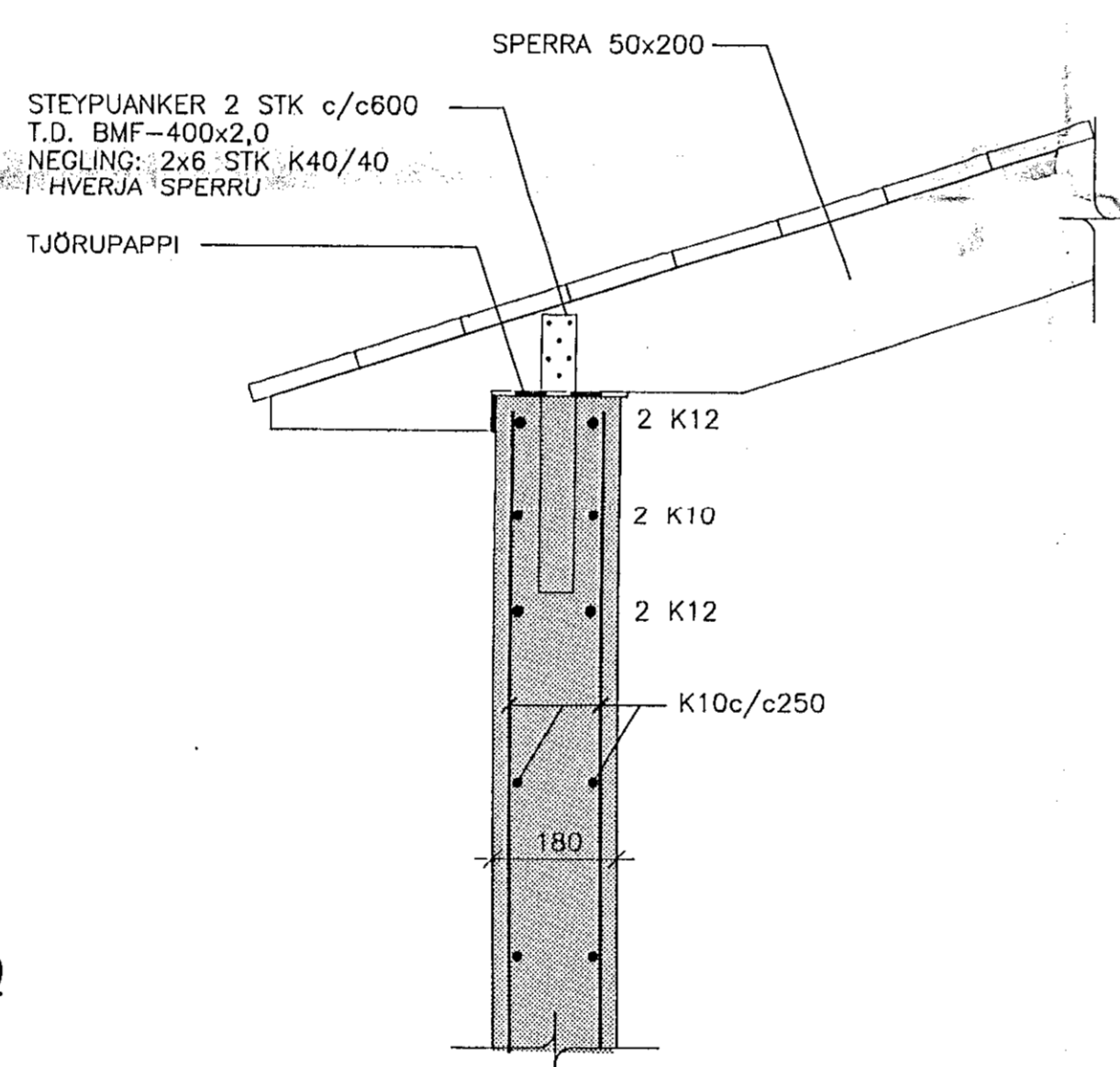
SNID F-F, 1:10



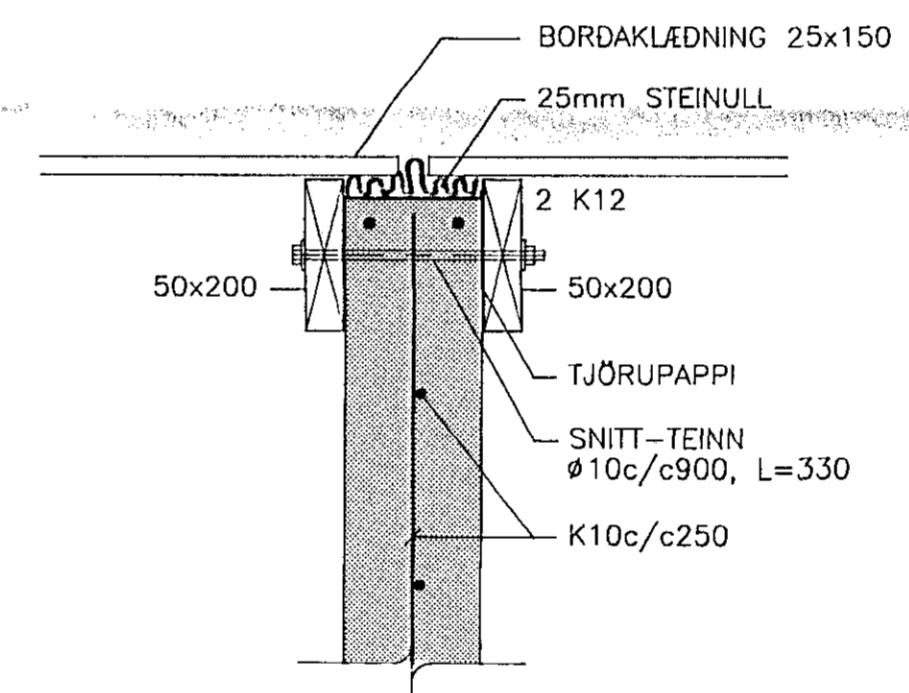
SNID D-D, 1:10



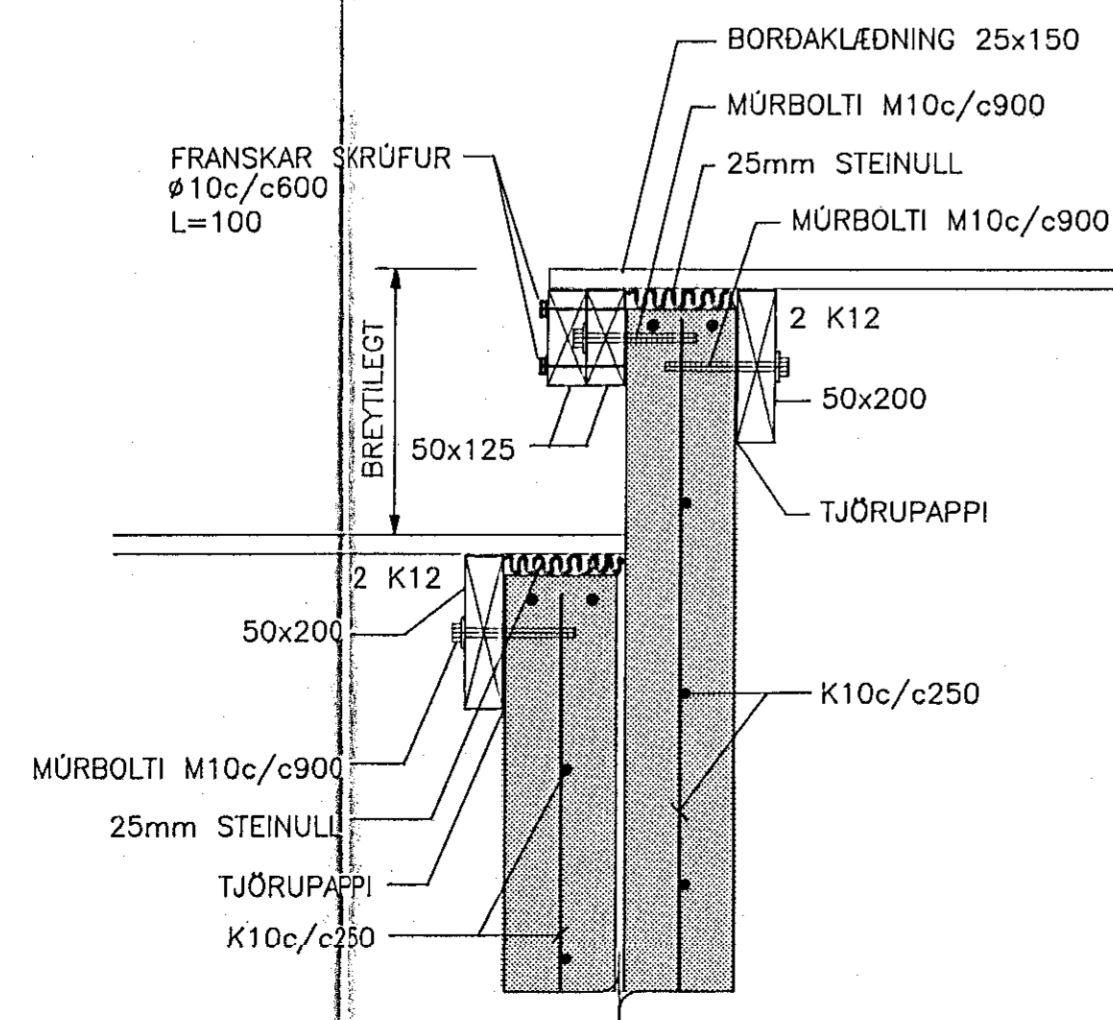
SNID E-E, 1:10



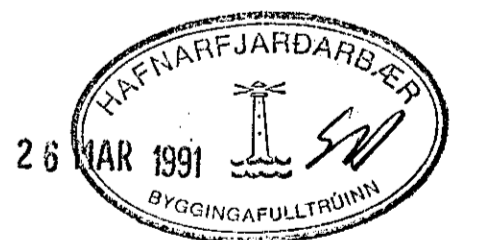
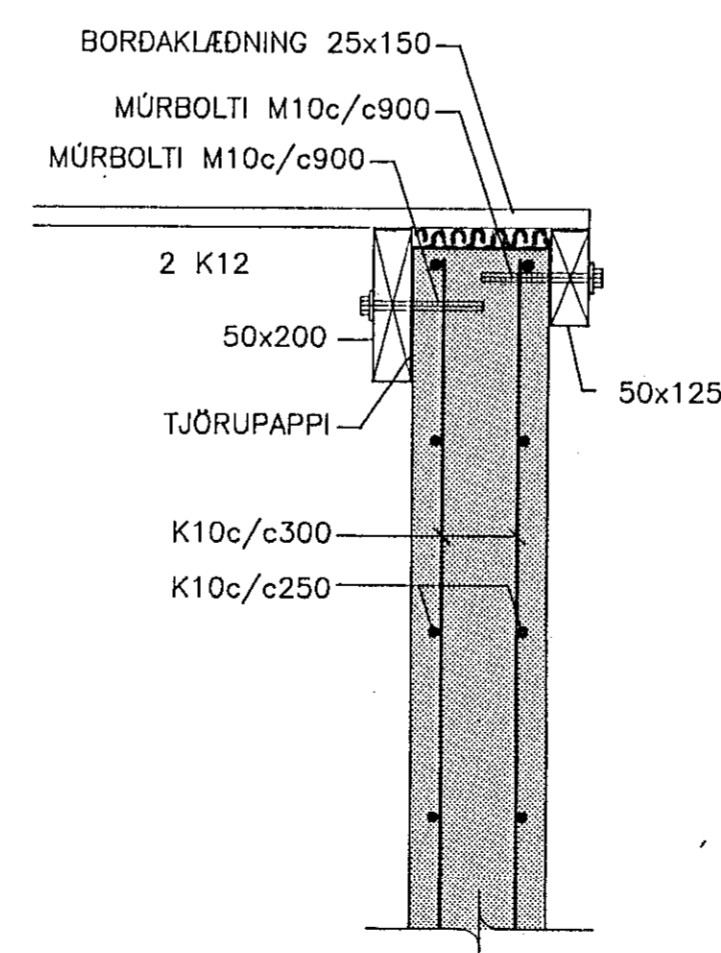
SNID H-H, 1:10



SNID G-G, 1:10



SNID I-I, 1:10



SKÝRINGAR SJÁ TEIKN. NR. -141B

**B**

**hönnun hf** Ráðgjafarverkfræðingar FRV · Síðumúla 1 · 108 Reykjavík  
Sími (91)84311 · Útibú: Reyðarfjörður · Hvolsvöllur

M.	KLUKKUBERG 19-25, HFJ.	E	
H. EMJ		D	
T. KdPo		C	
Y. RGS		B	
G.		A	
DRGS	13.3.1991	1:10	90329-143B