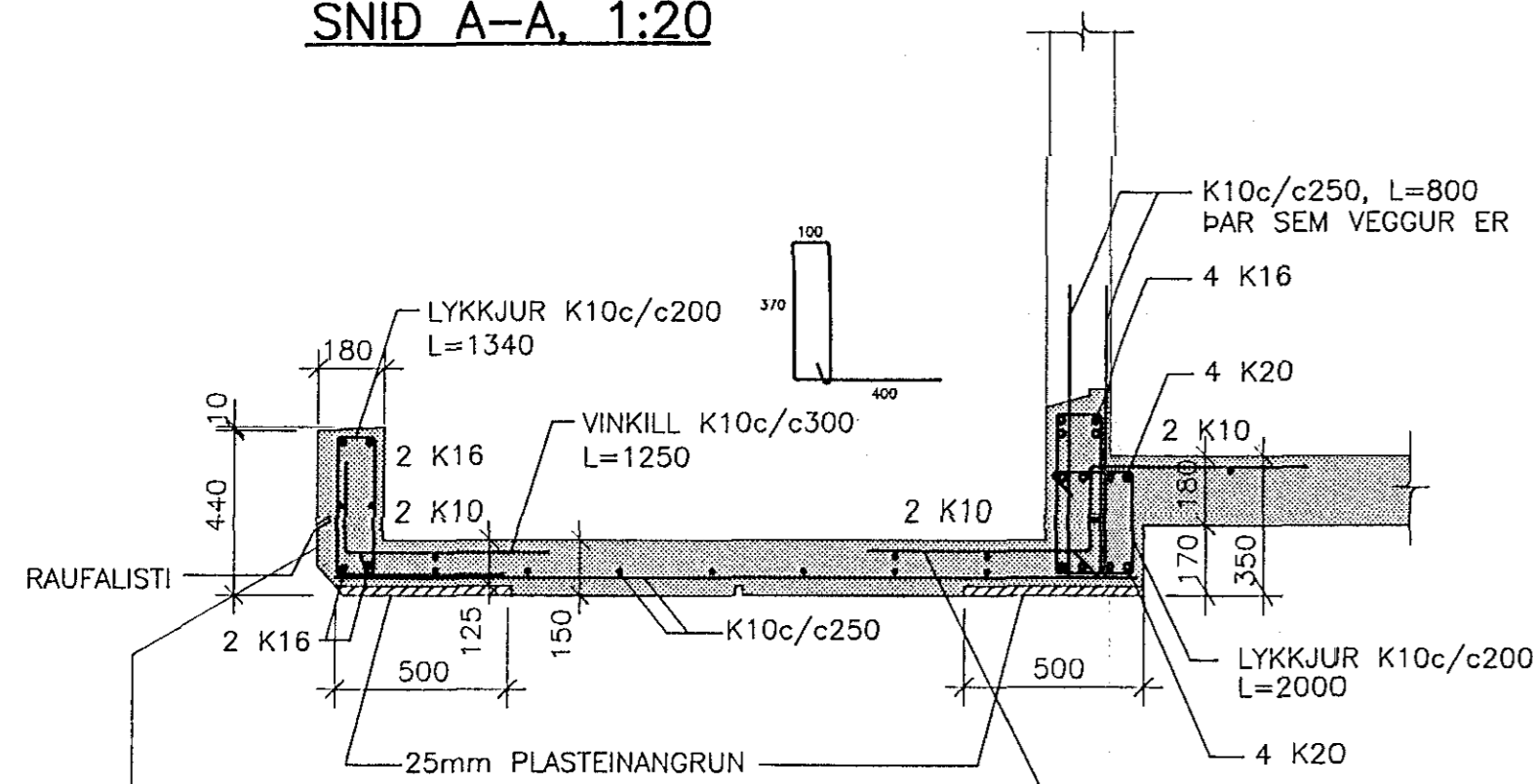
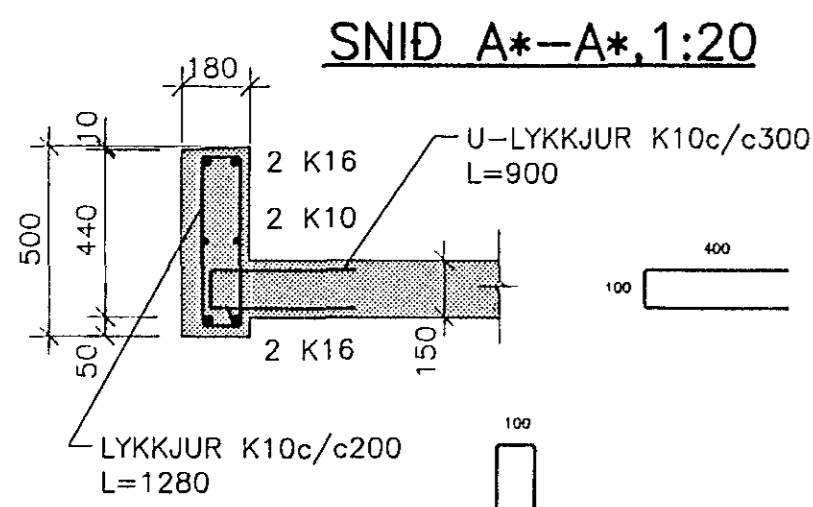


SNID A-A, 1:20

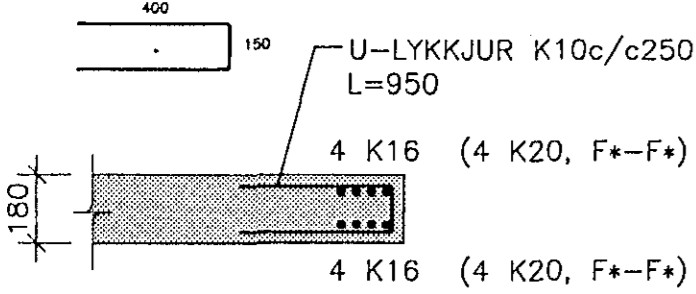


SNID A\*-A\*, 1:20

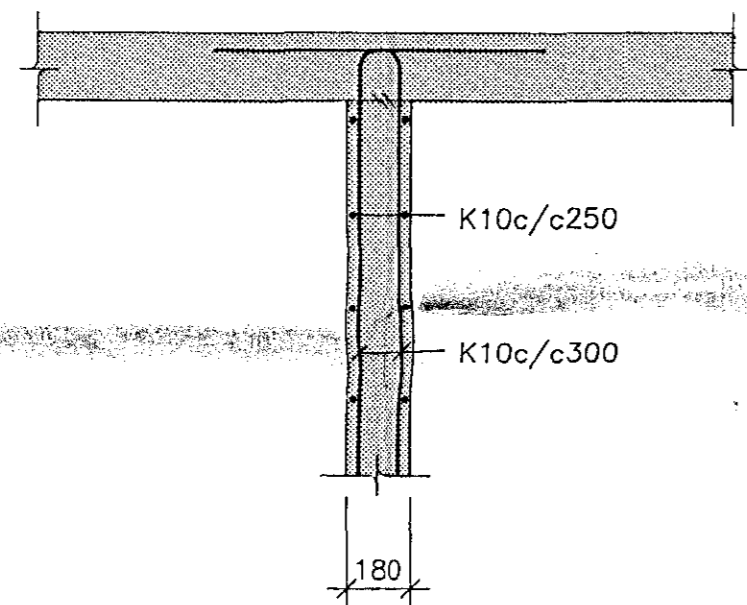


SNID F-F, 1:20

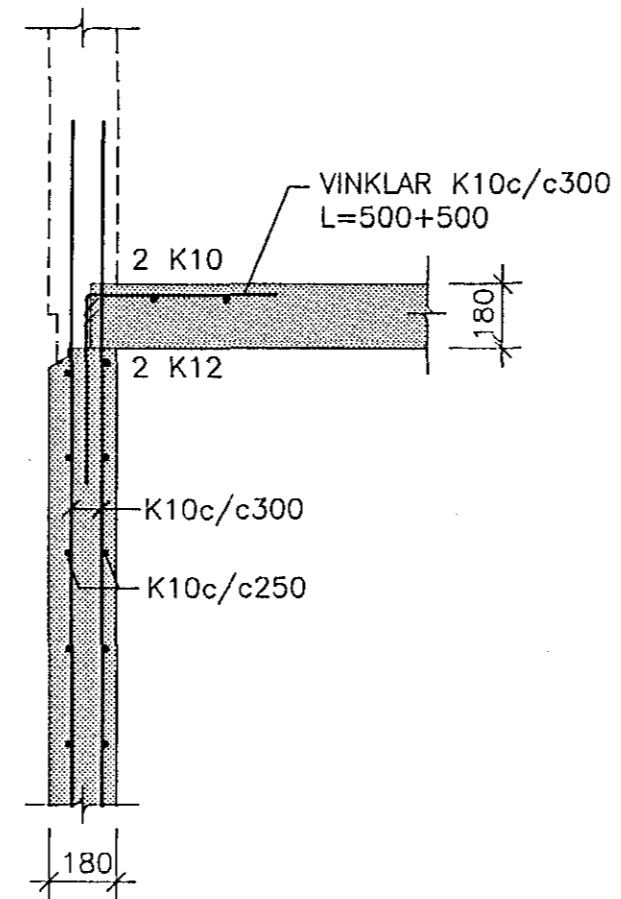
SNID F\*-F\*, 1:20



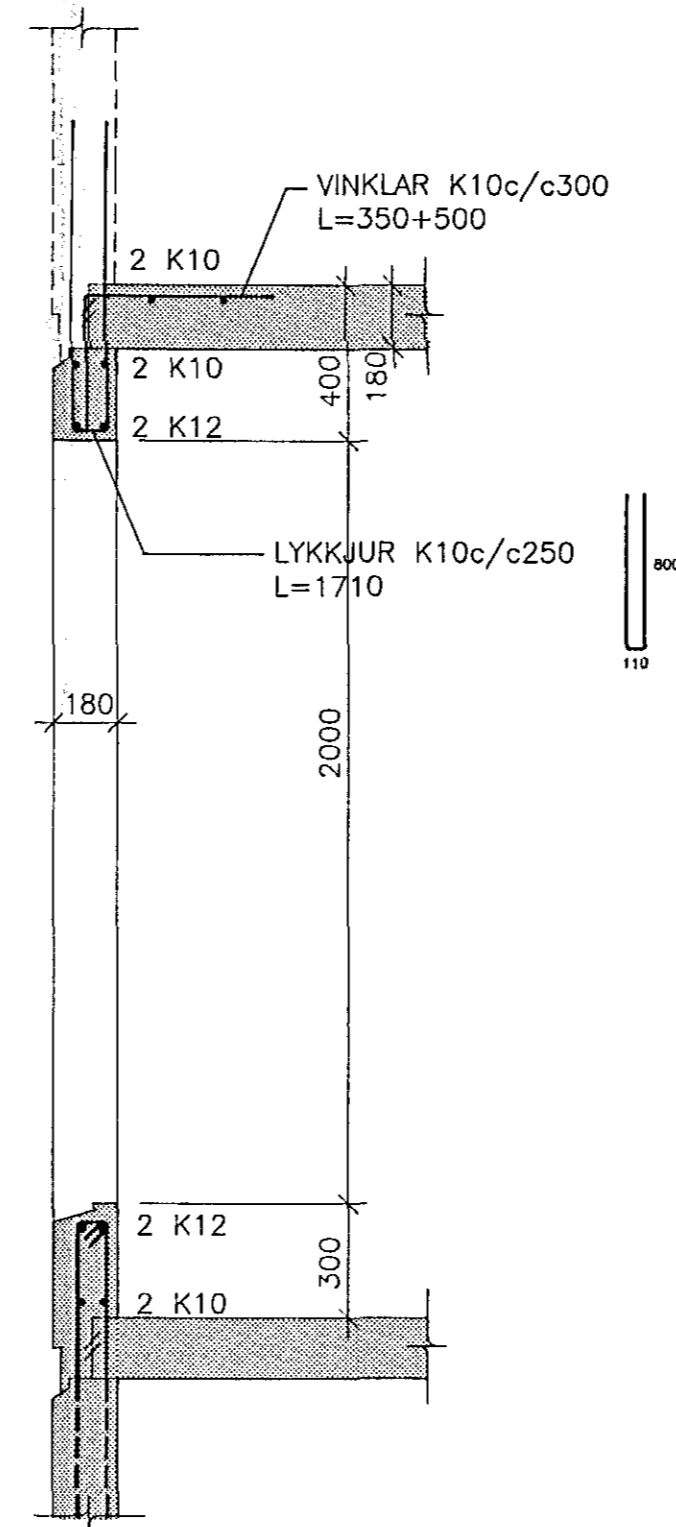
SNID G-G, 1:20



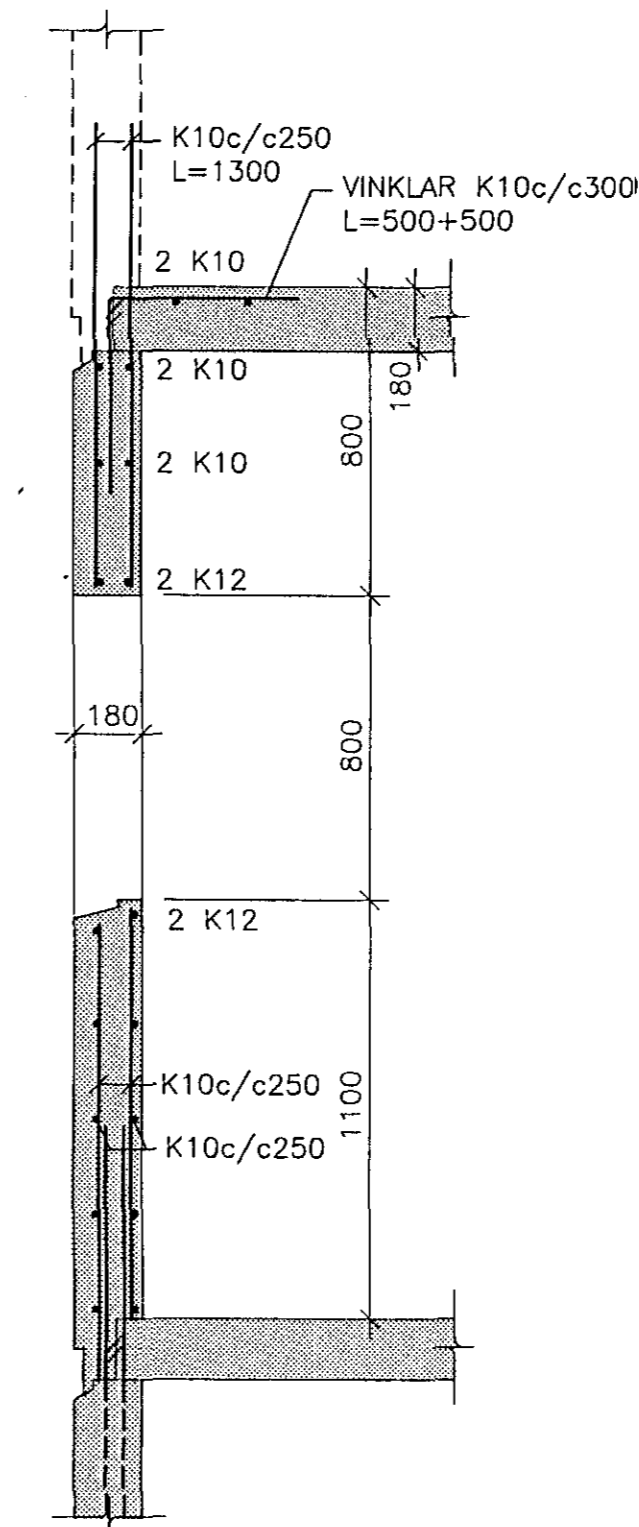
SNID B-B, 1:20



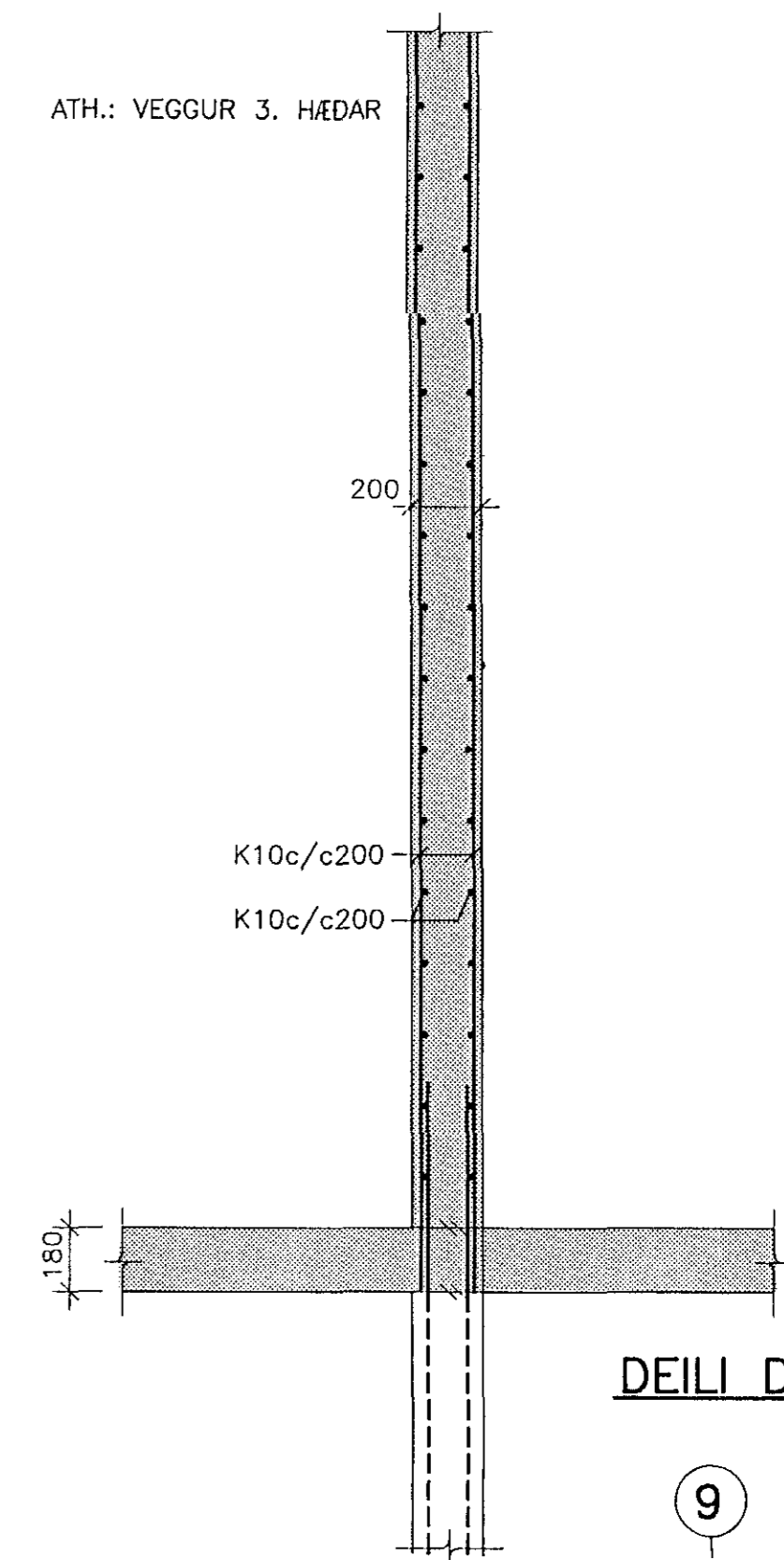
SNID C-C, 1:20



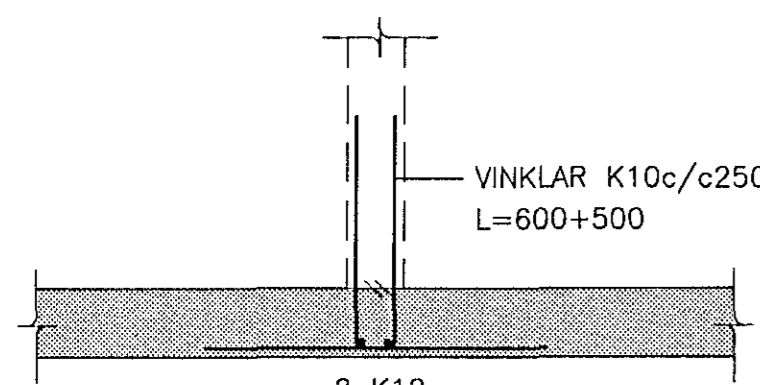
SNID D-D, 1:20



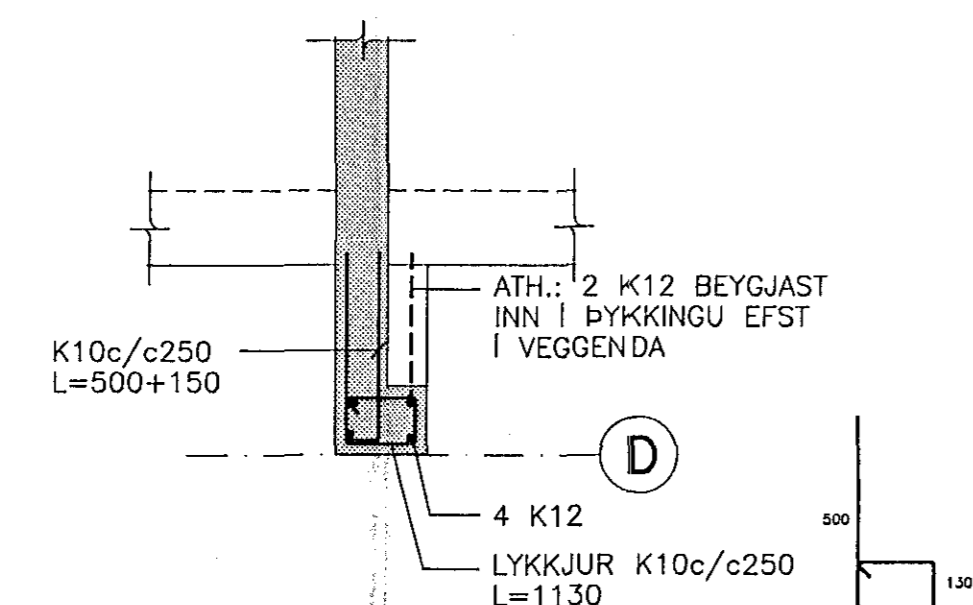
SNID E-E, 1:20



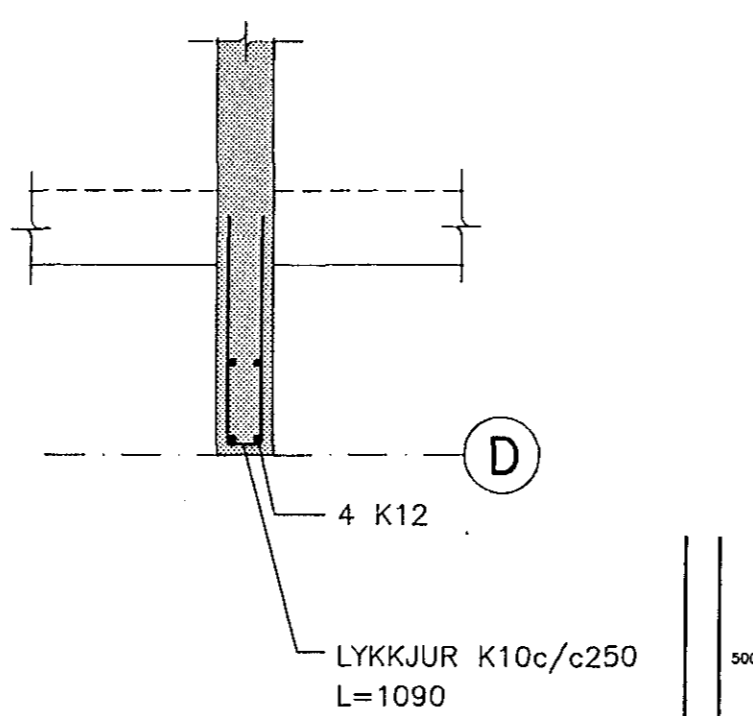
SNID I-I, 1:20



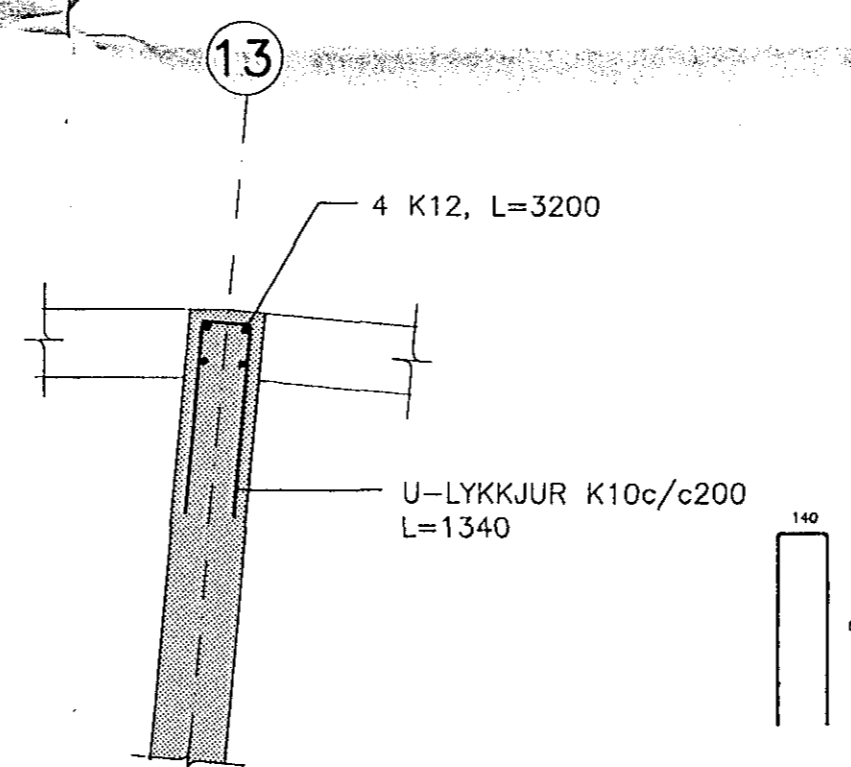
DEILI D-3, 1:20



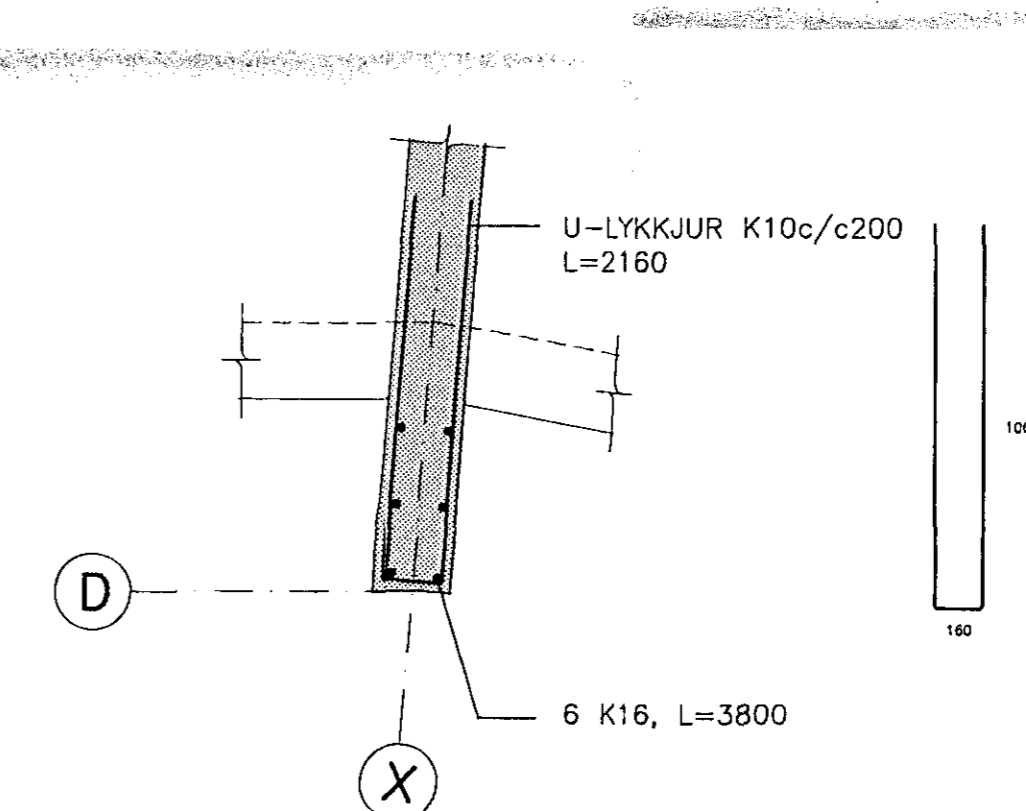
DEILI D-4, 1:20



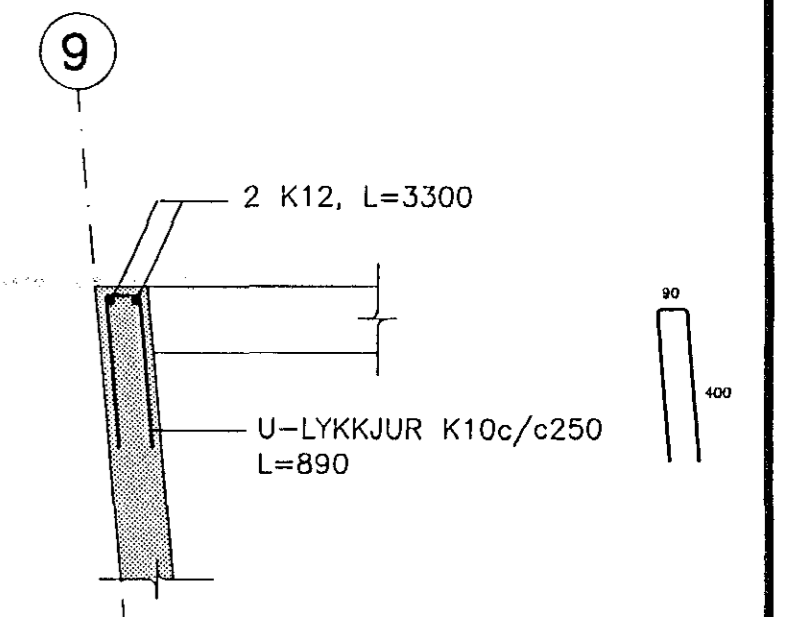
DEILI D-1, 1:20



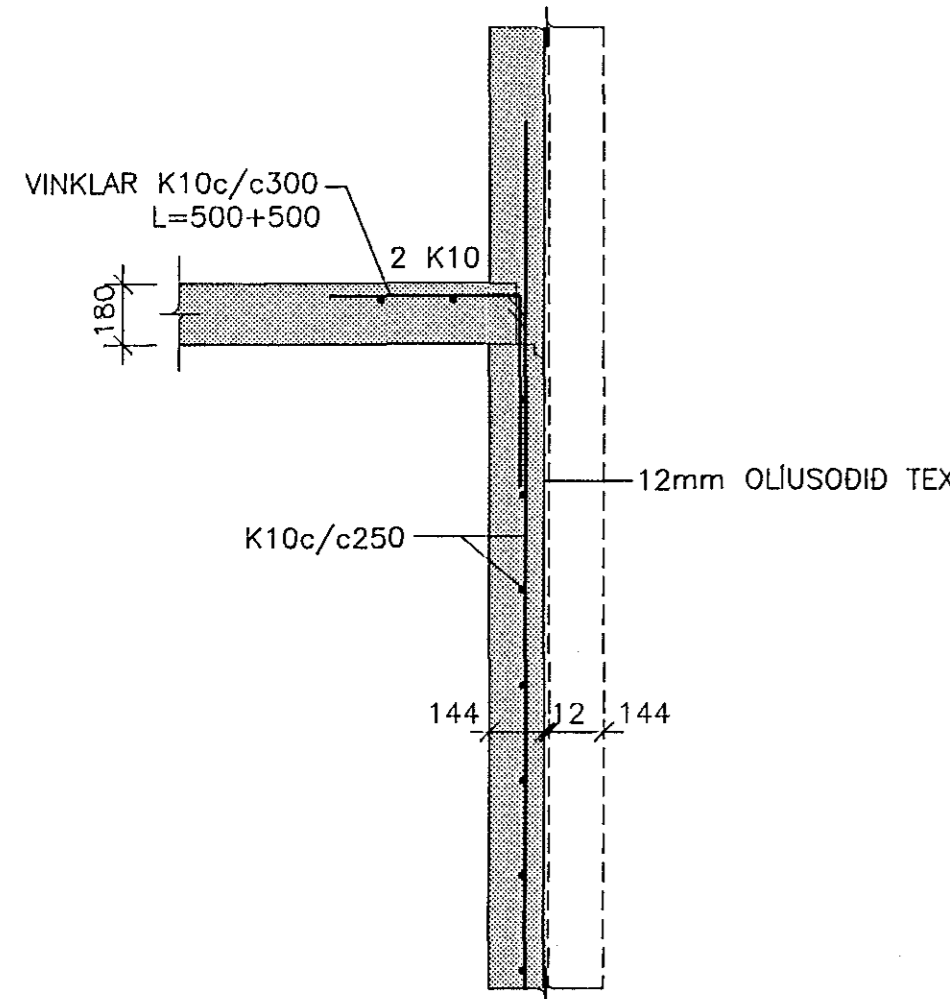
DEILI D-2, 1:20



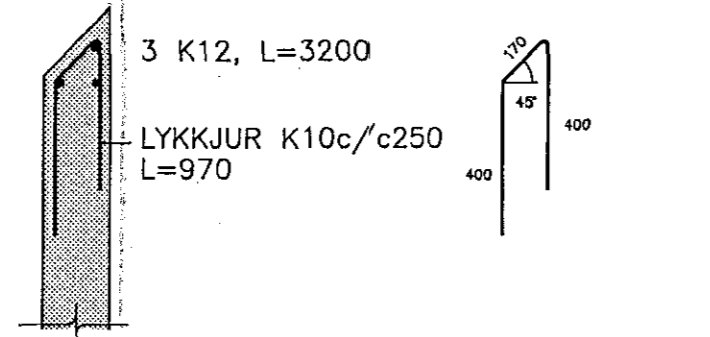
DEILI D-10, 1:20



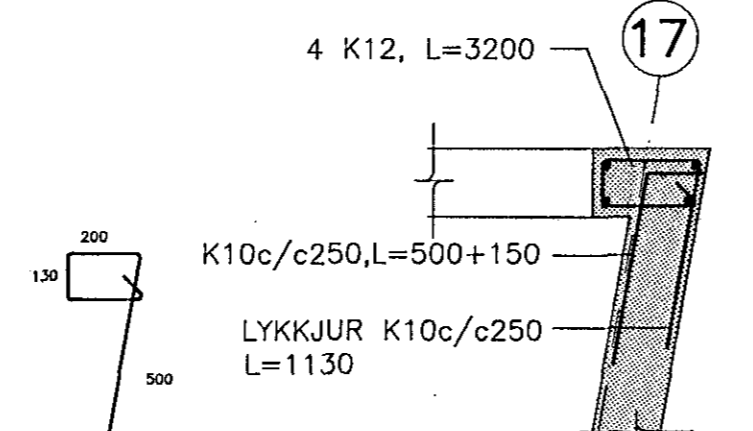
SNID J-J, 1:20



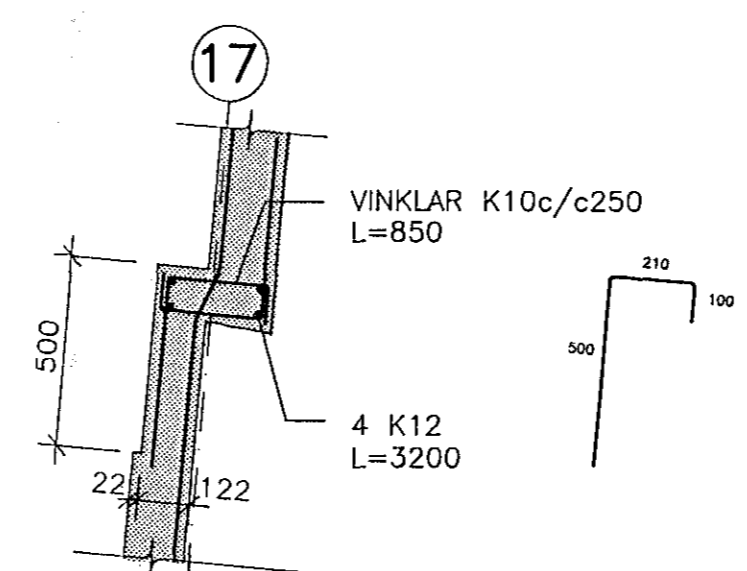
DEILI D-5, 1:20



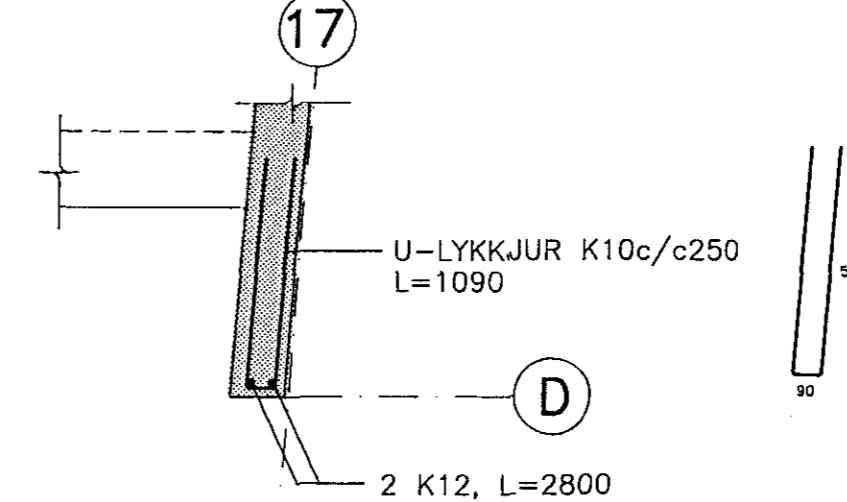
DEILI D-6, 1:20



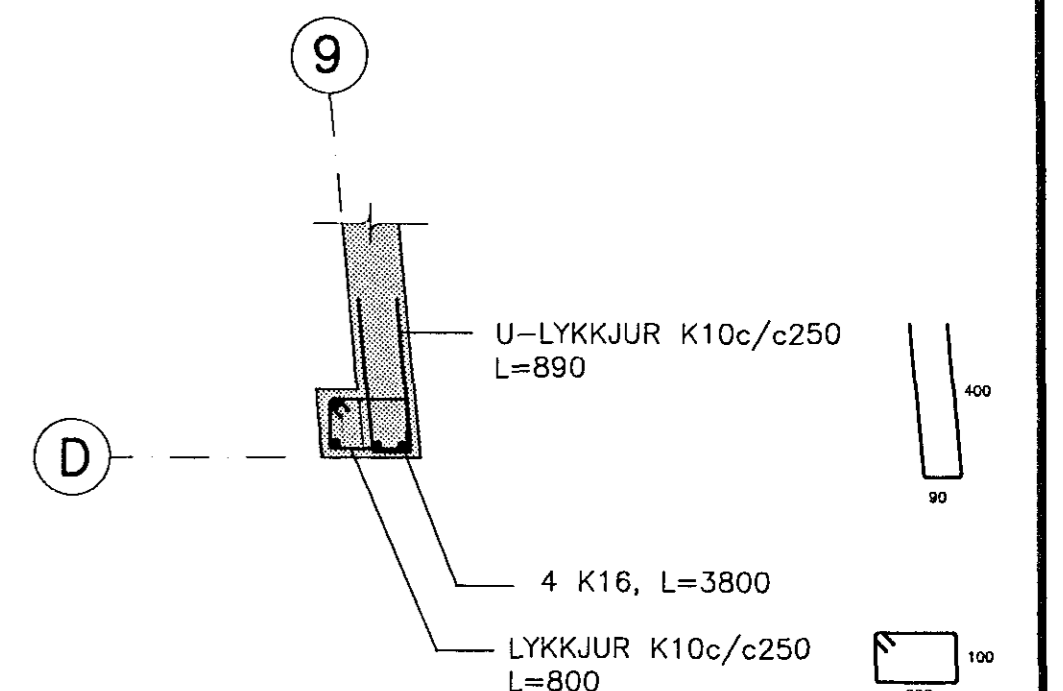
DEILI D-7, 1:20



DEILI D-8, 1:20



DEILI D-9, 1:20



ALMENNAR SKÝRINGAR: SJÁ TEIKN. NR. 100  
26 MAR 1991  
hönnun hf  
Ráðgjafarverkfæðingar FRV · Síðumúla 1 · 108 Reykjavík  
Sími (91)84311 · Útibú: Reyðarfjörður · Hvalsvíöllur

M.	KLUKKUBERG 19-25, HFJ	E
H.	EMJ	D
T.	KaBo	C
Y.	BURDARVIRKI; VEGGIR OG LOFTPLATA 2. HÆÐAR	B
G.	SNID OG DEILI	A