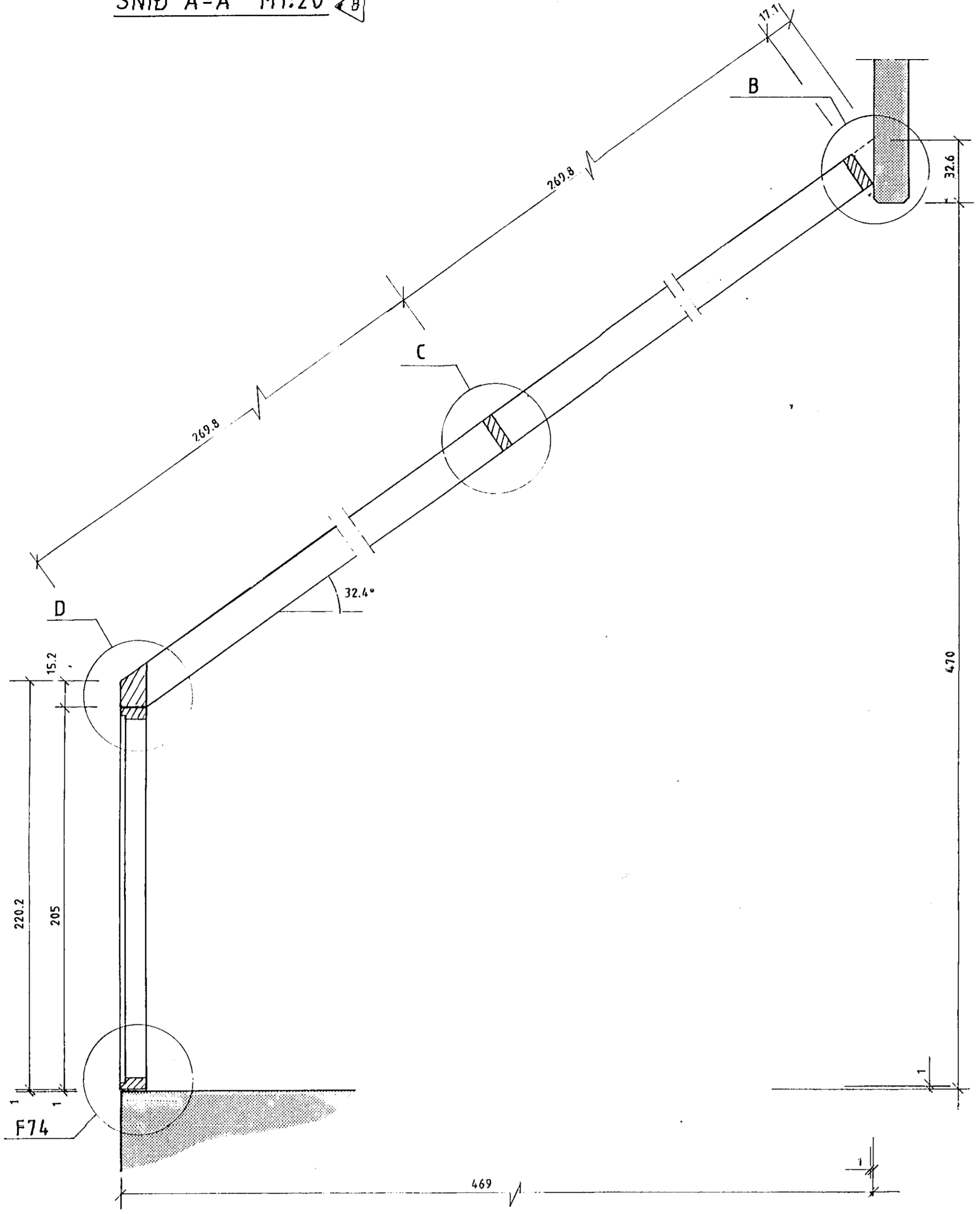
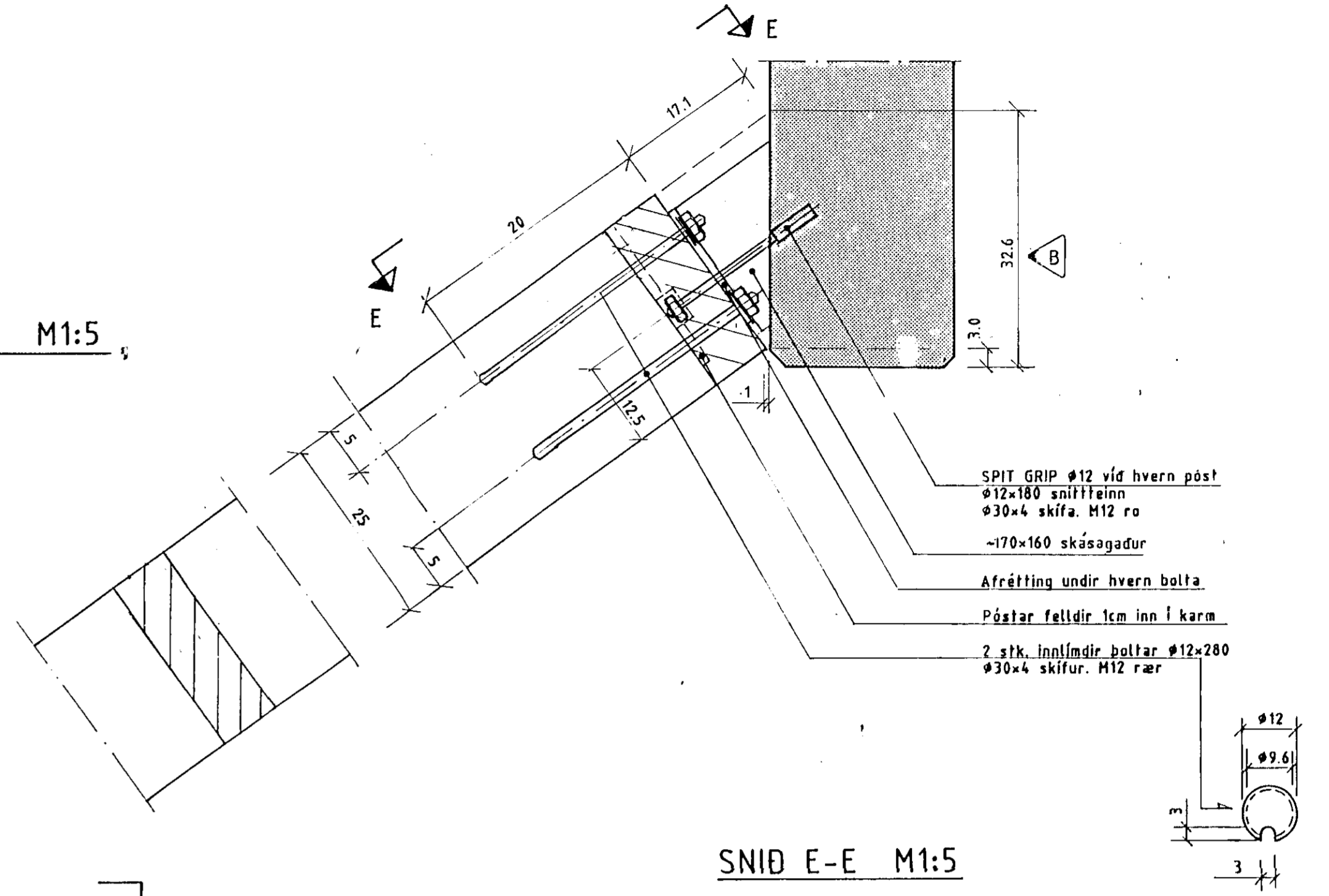


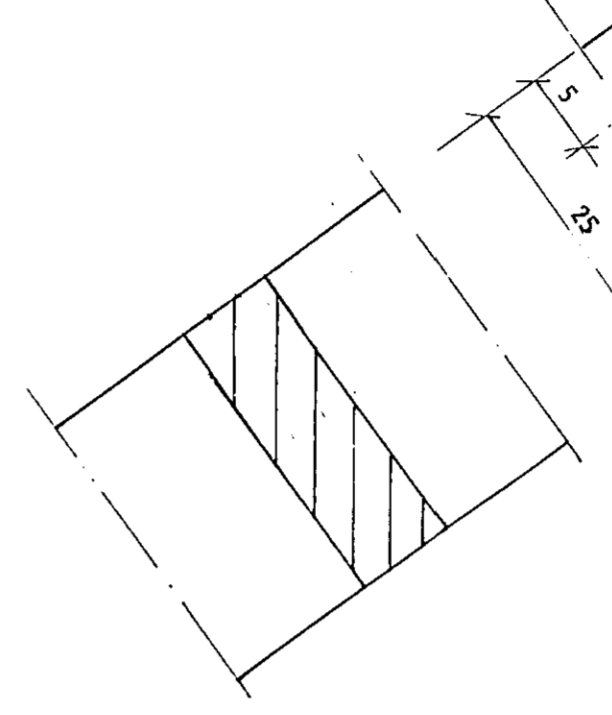
SNID A-A M1:20



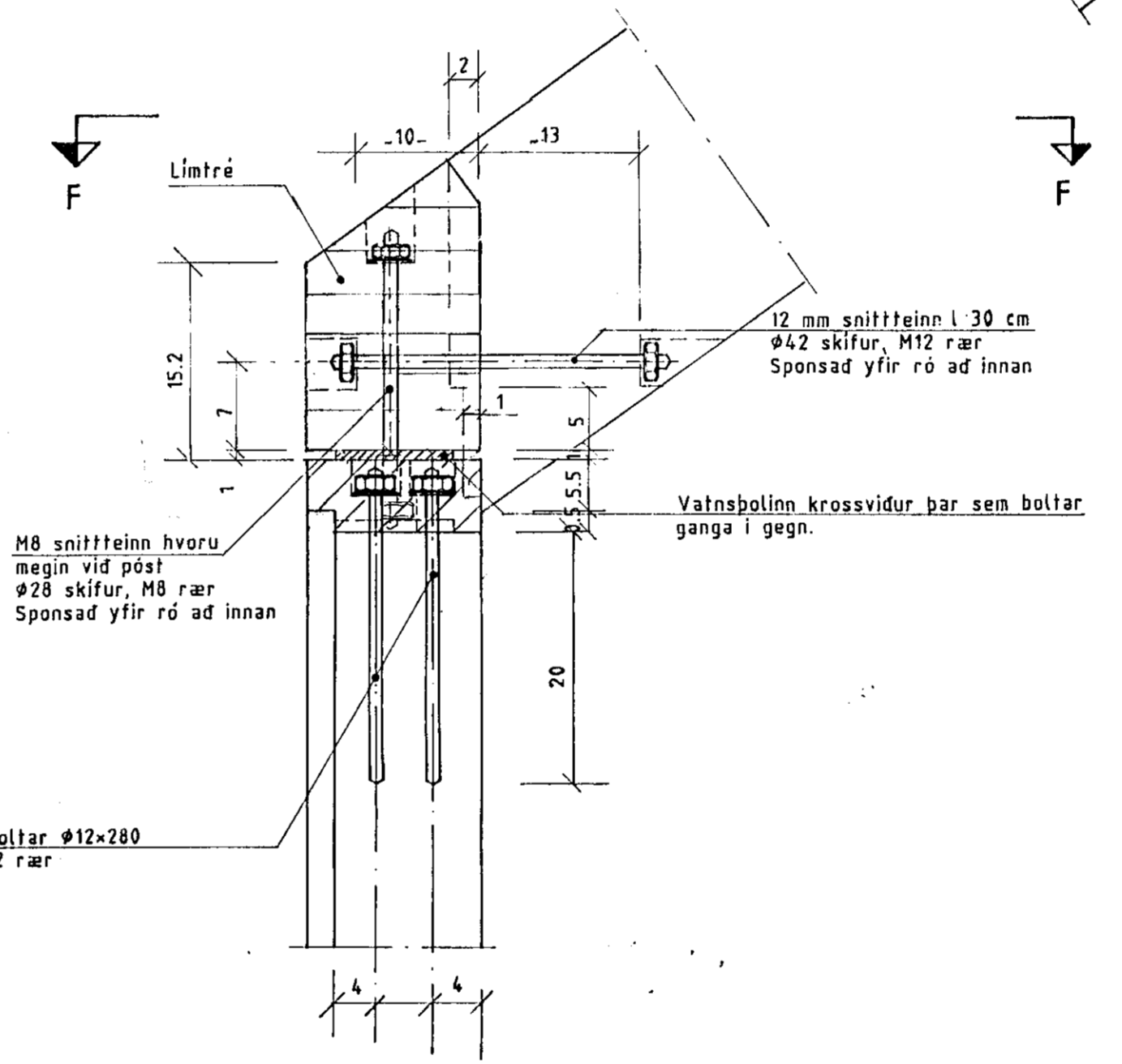
MYND B M1:5



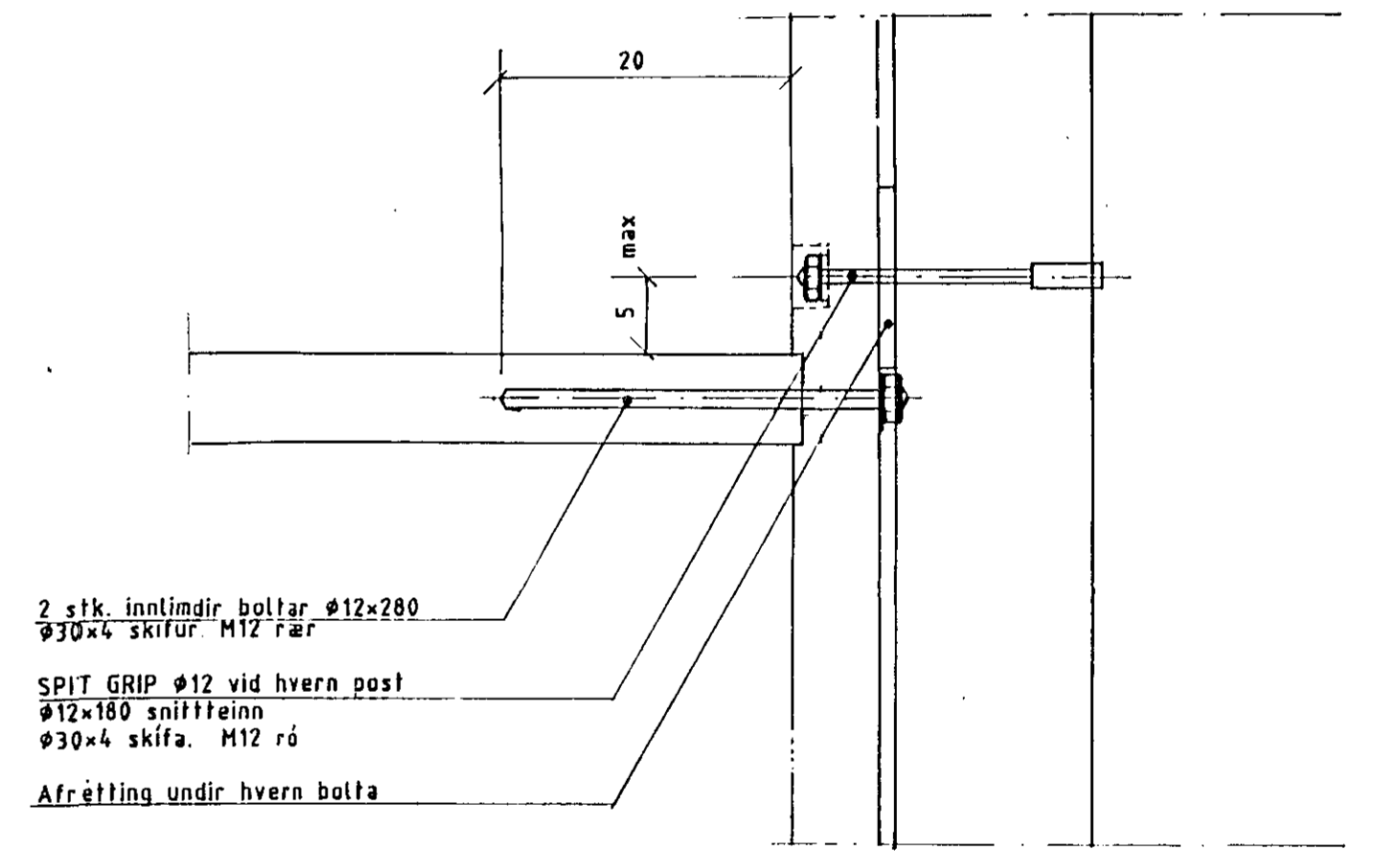
MYND C M1:5



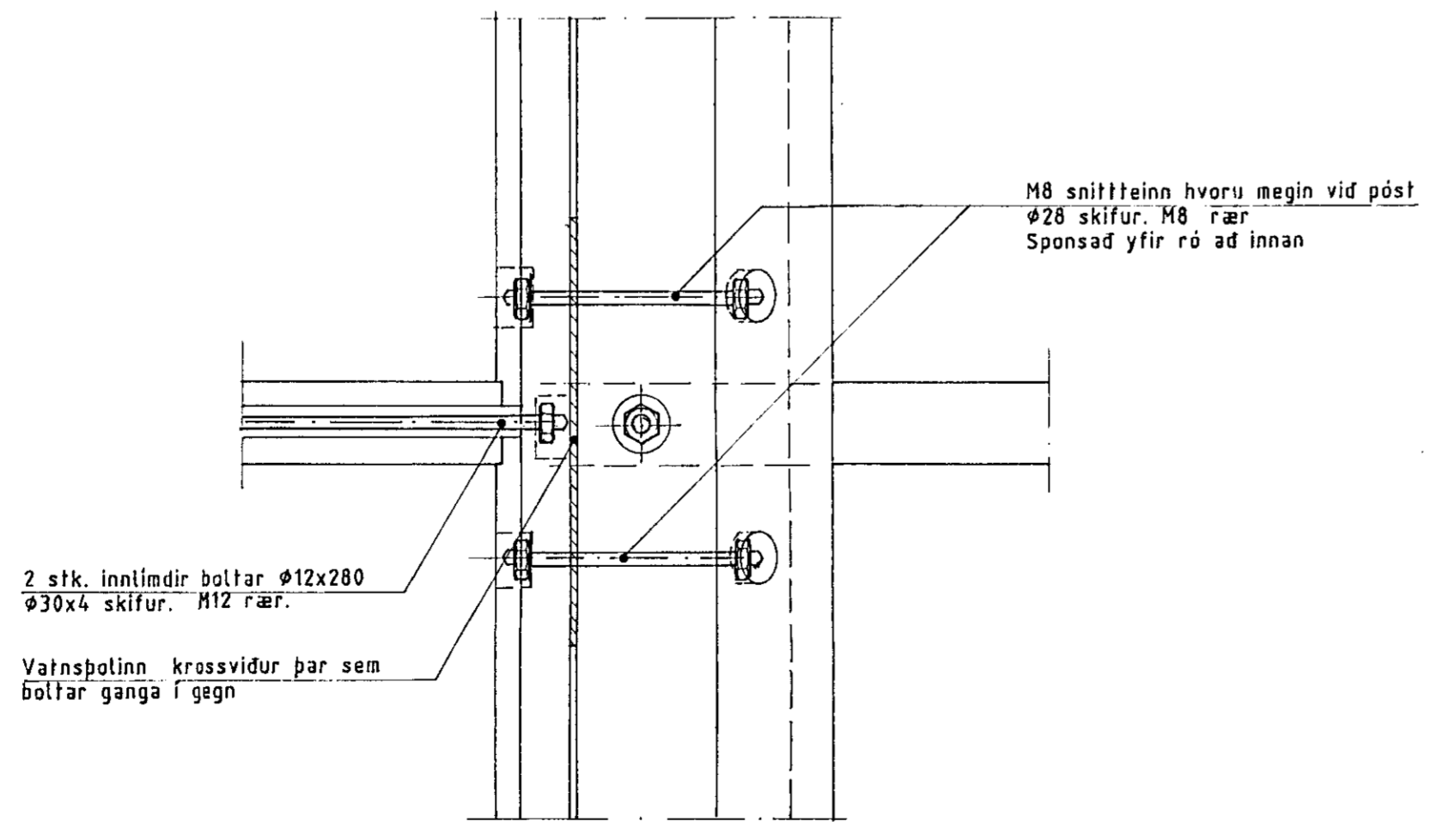
MYND D M1:5



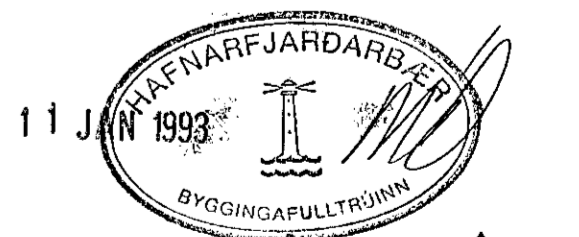
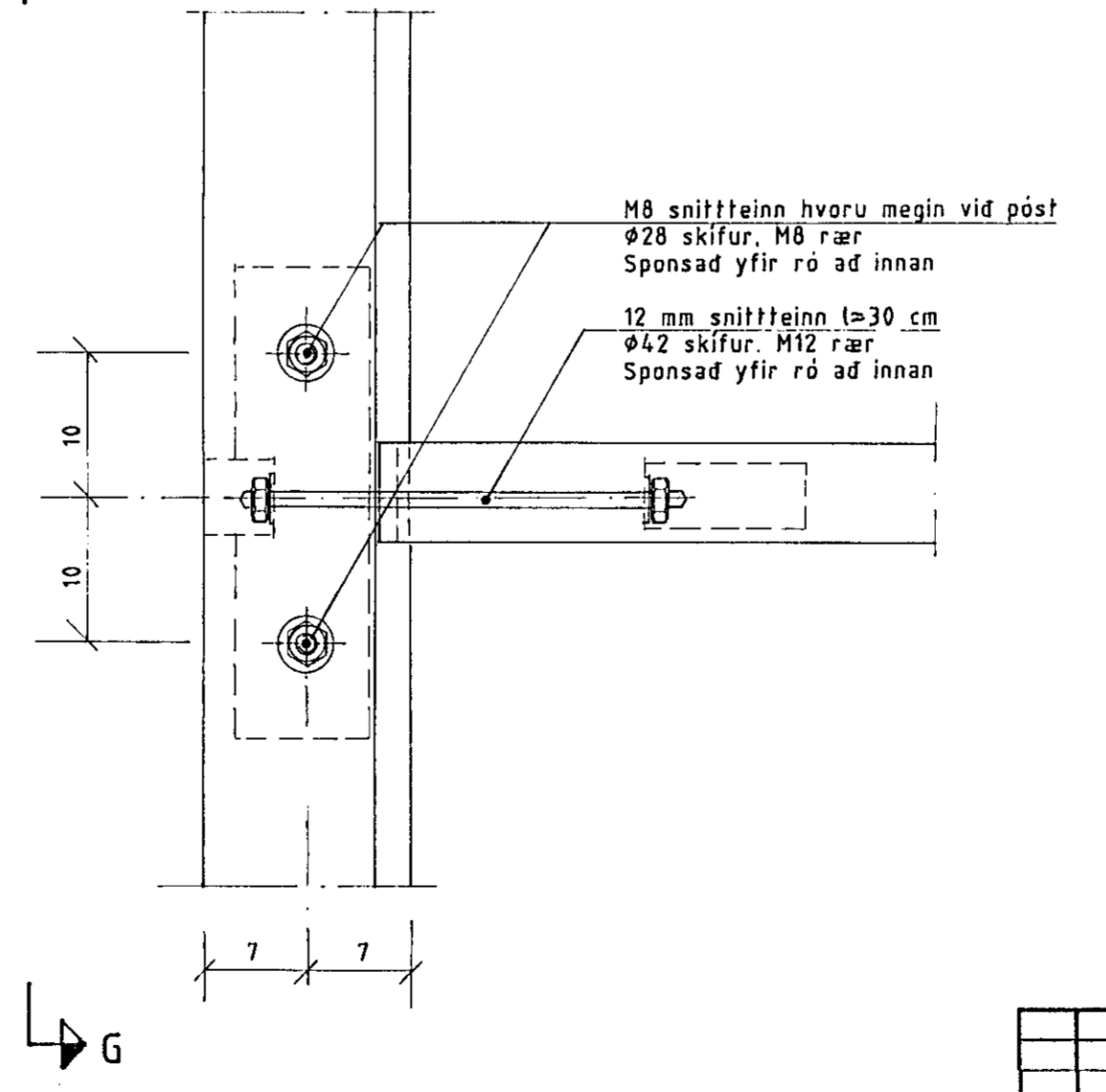
SNID E-E M1:5



SNID G-G M1:5



SNID F-F M1:5



Ekki má mæla upp af teikningu.



DAGSETNING		NAFN	SÓLVANGSVEGUR 1-3 FYRRI ÁFANGI
HANNAÐ	28.08.1992	HS	
TEIKNAD	28.08.1992	MG	VERNDADAR ÞJÓNUSTÚBÓÐIR LAUFSKÁLI - SNID
YFIRFARÐ			
SAÐP.			
Línuhönnun hf. verkfræðistofa		TEIKNUNUMER	MELKVARÐ
SM 91-690180 FAX 91-690681		SV-71	A1
ÖT. / Breyting	DAGS.	NAFN	1:20 - 1:5
			SV-HAUS

2-2642