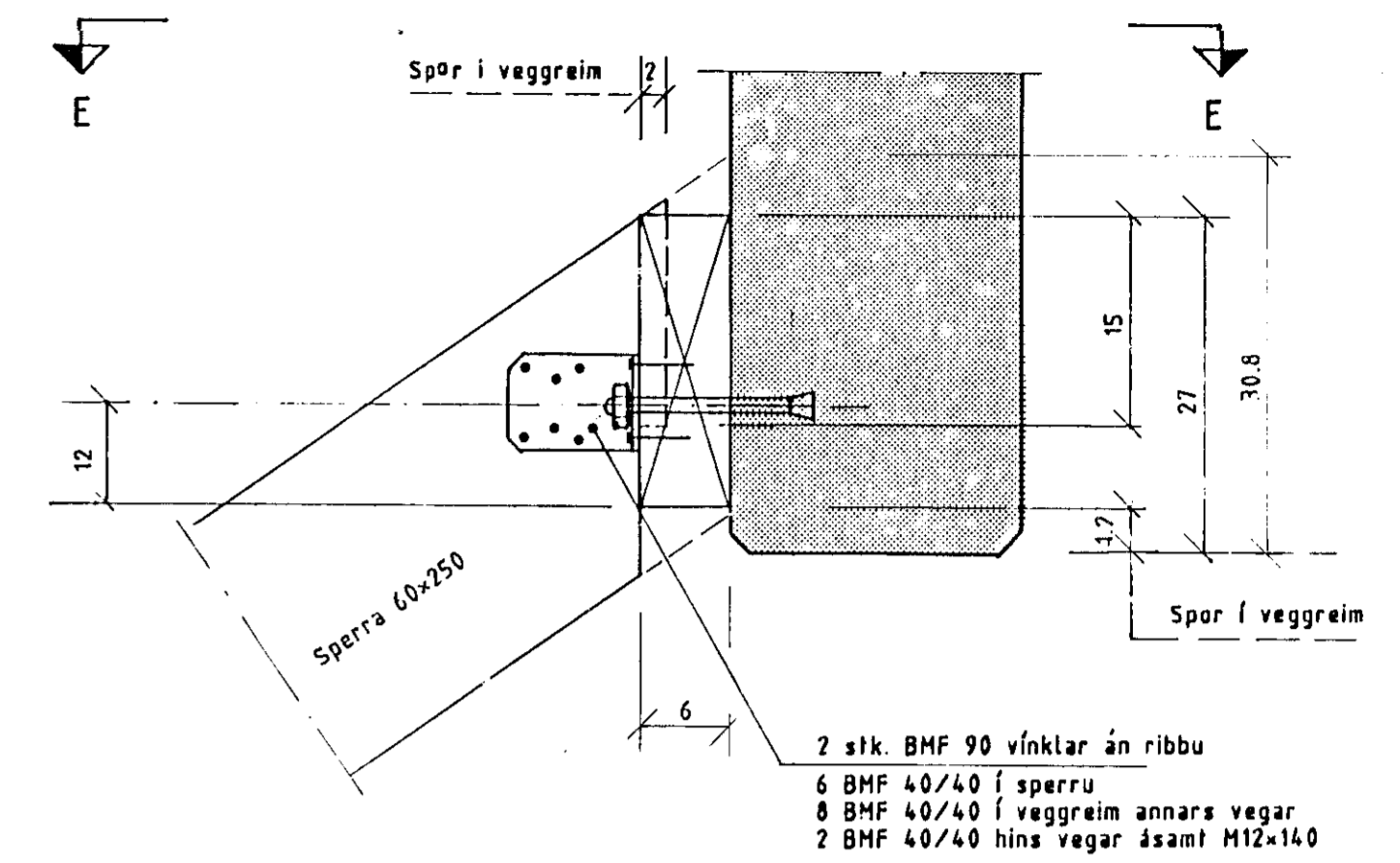
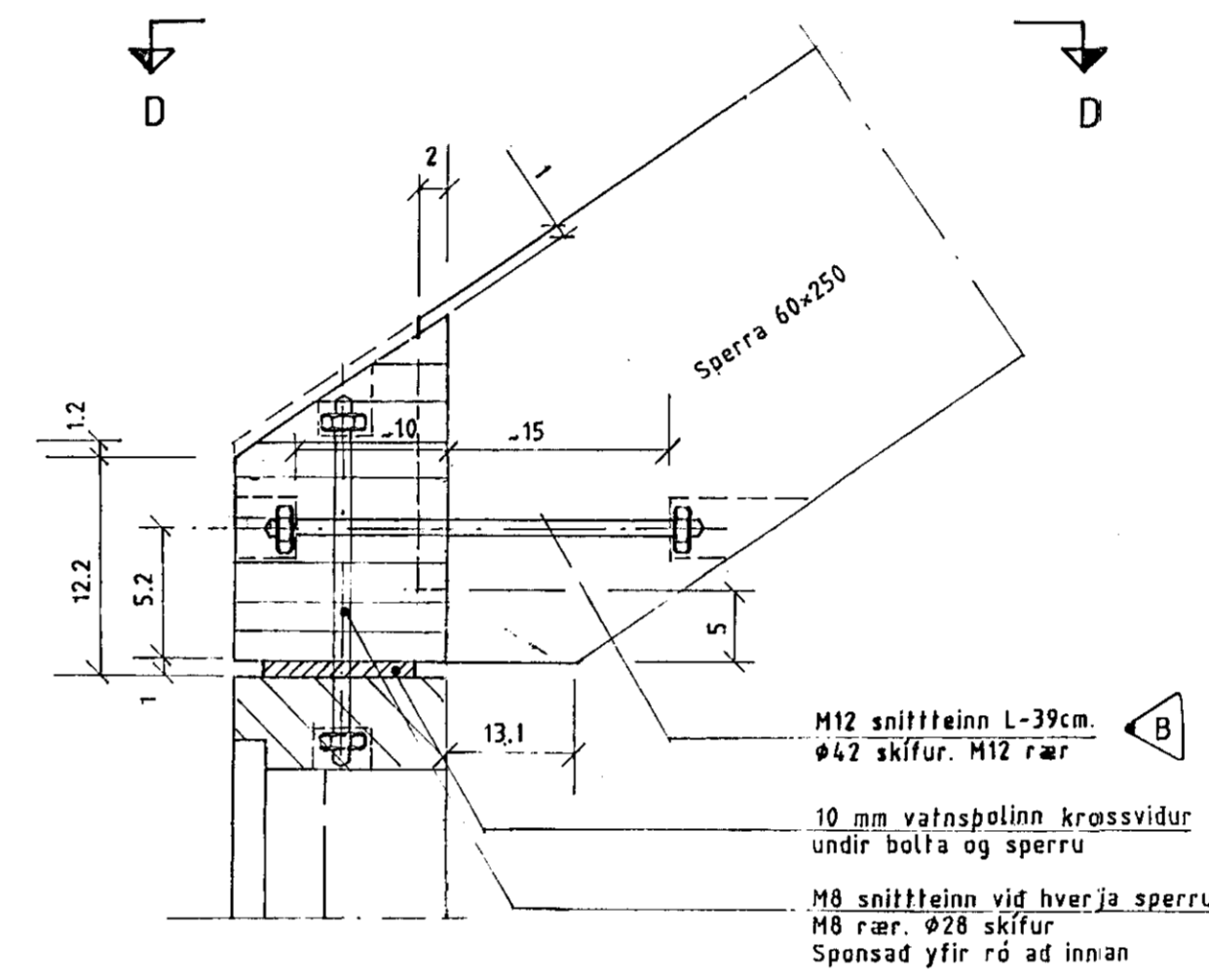


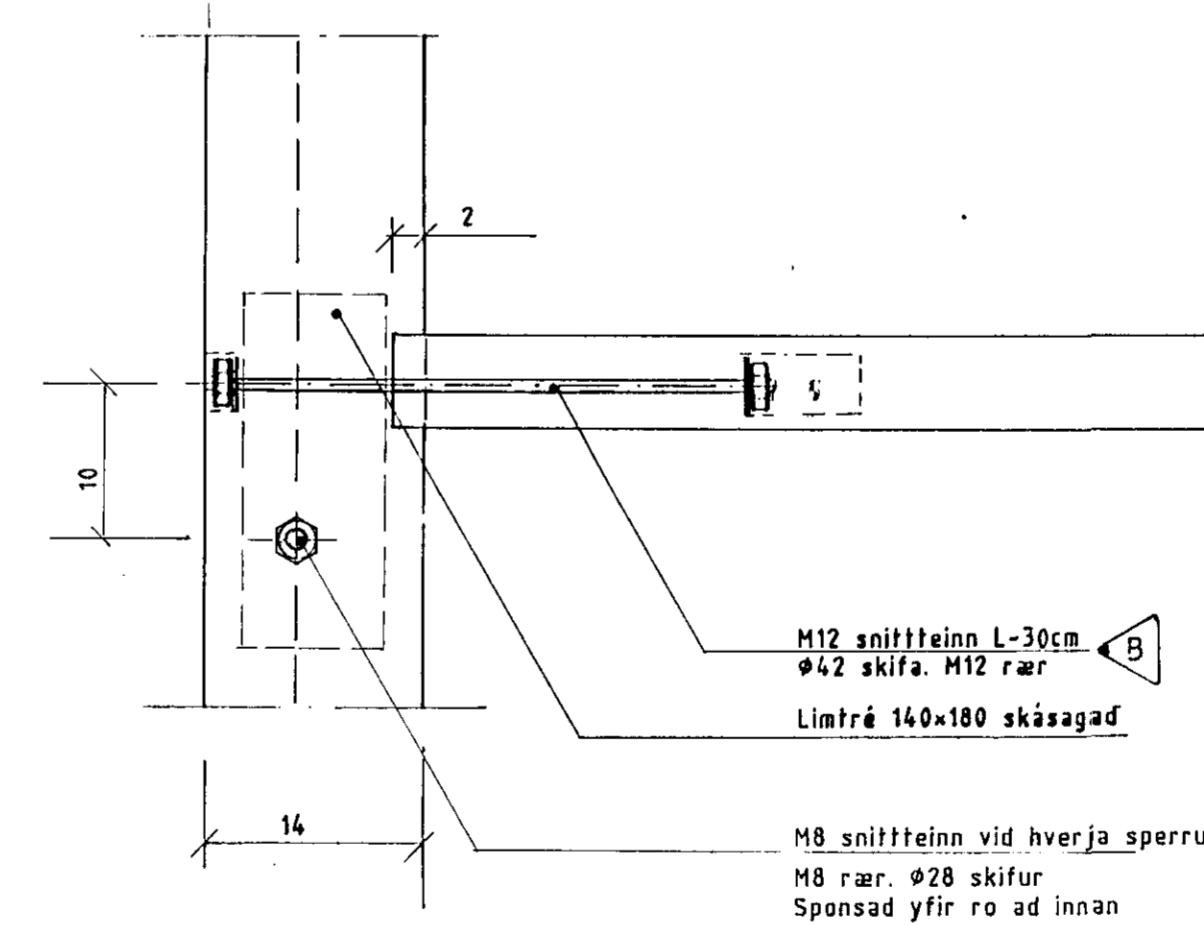
MYND B M1:5



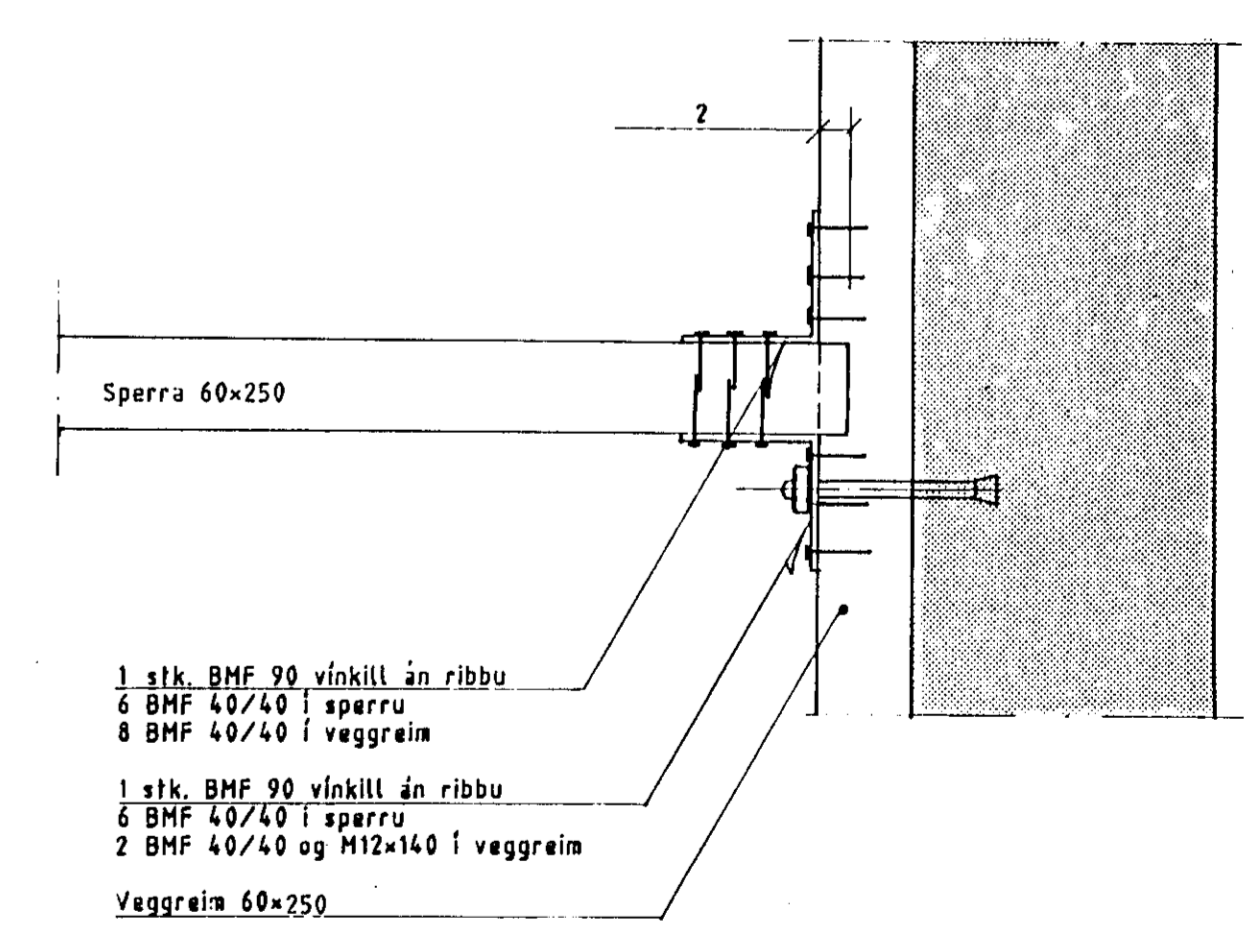
MYND C M1:5



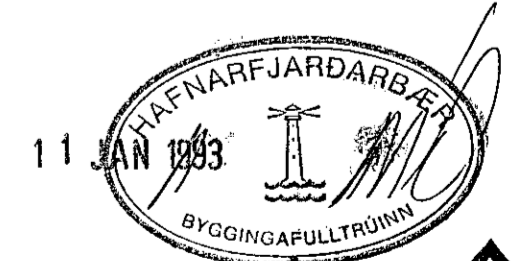
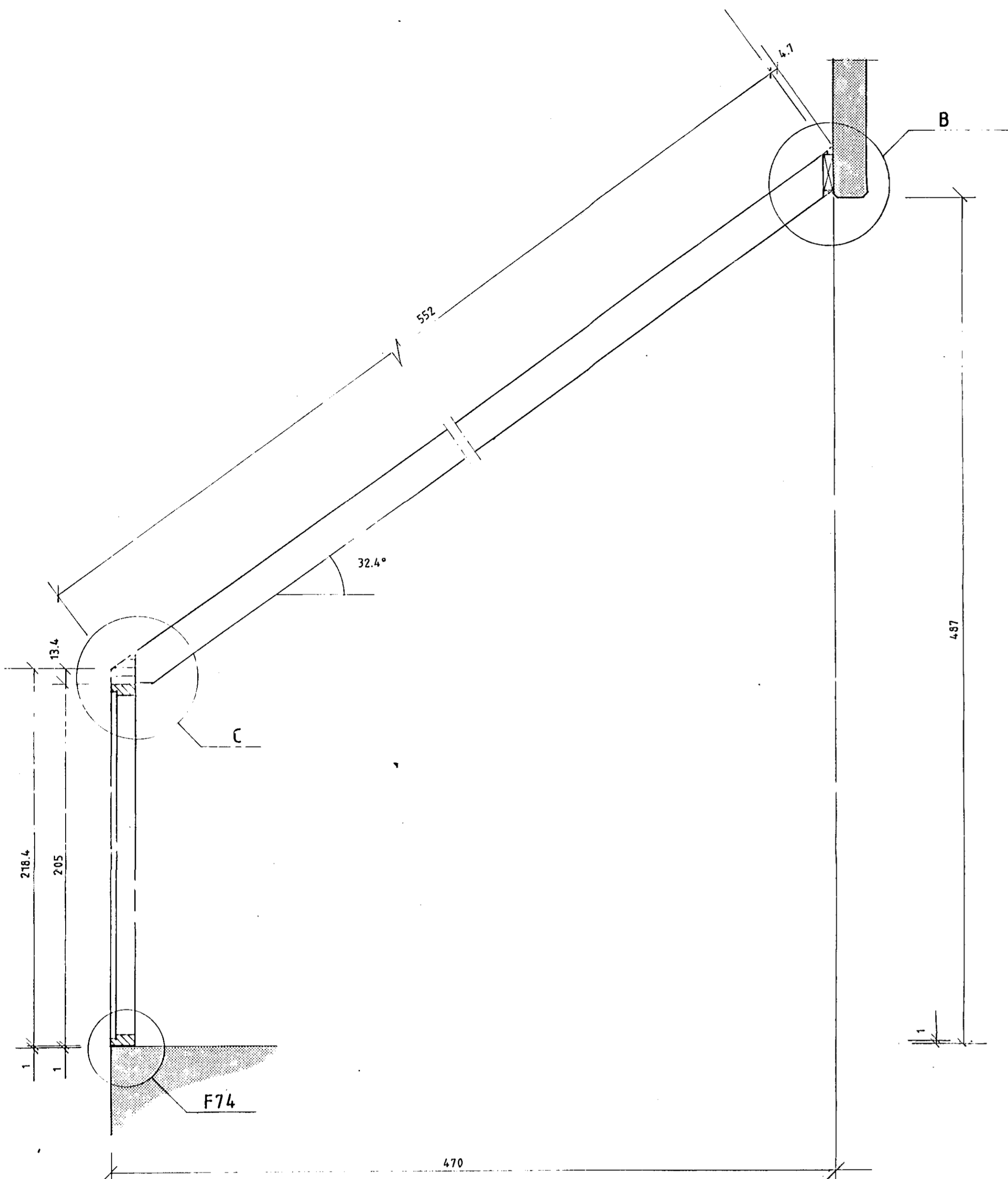
SNID D-D M1:5



SNID E-E M1:5



SNID A-A M1:20



Ekki má mæla upp af teikningu.

HANNAÐ	26.08.1992	HS	SÓLVANGSVEGUR 1-3	FYRRI AFANGI
TEKNAÐ	26.08.1992	MG	VERNDADAR ÞJÓNUSTUÞJÓÐIR	
YFIRFARÐ			LAUFSKÁLI - SNID	
SAMP.				
Linuhönnun hf. verkfræðistofa SMI 91-590180 FAX 91-590661			TEKNI-NUMER	SV-72
B. Br. á málum í sniði og myndum 14.12.92 HS			MELKVARÐ	A1
ÖTL. Breyting DAGS. NAFN			SV-HAUS	1:20 - 1:5

2-2643