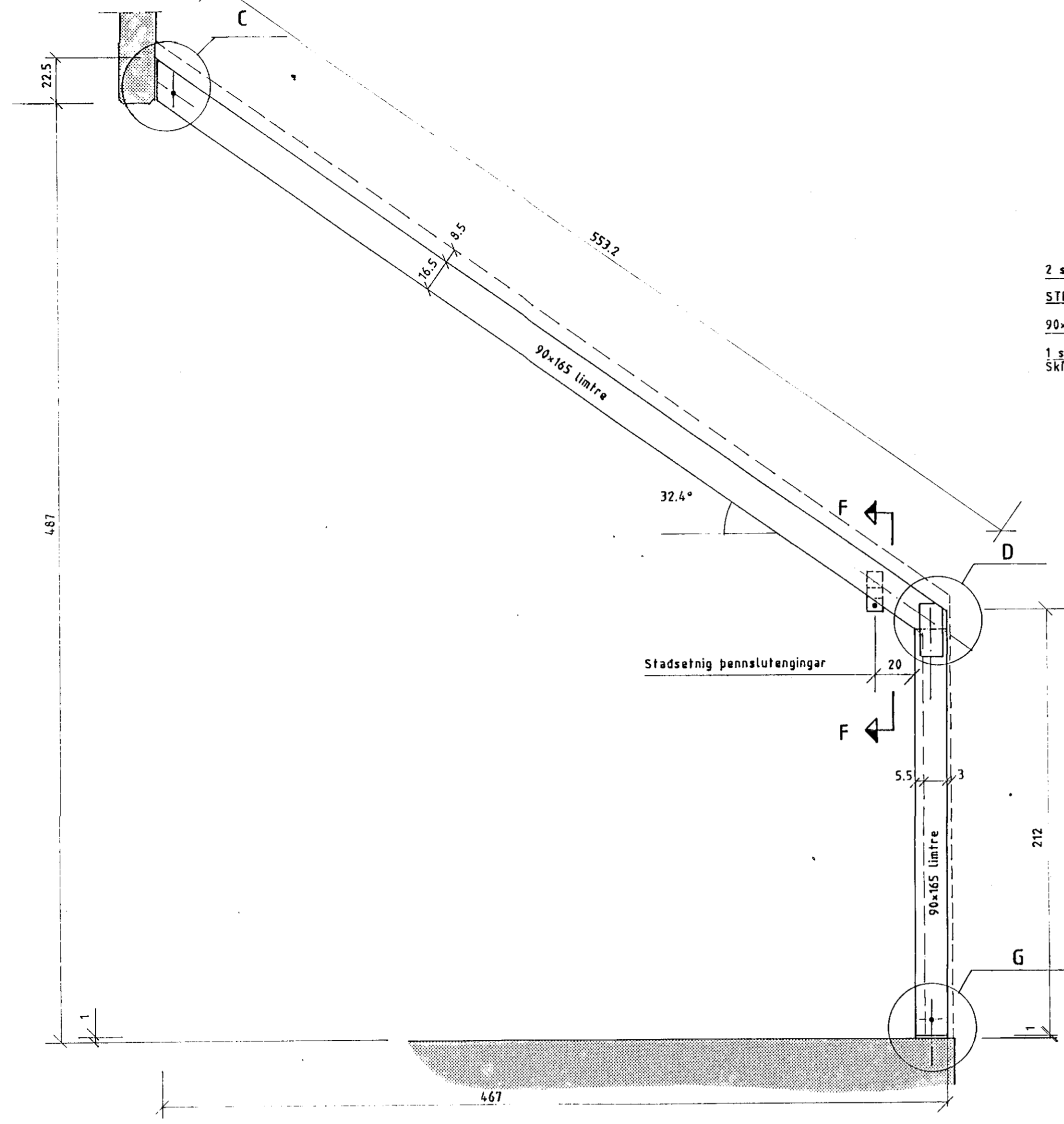


SNID A-A M1:20

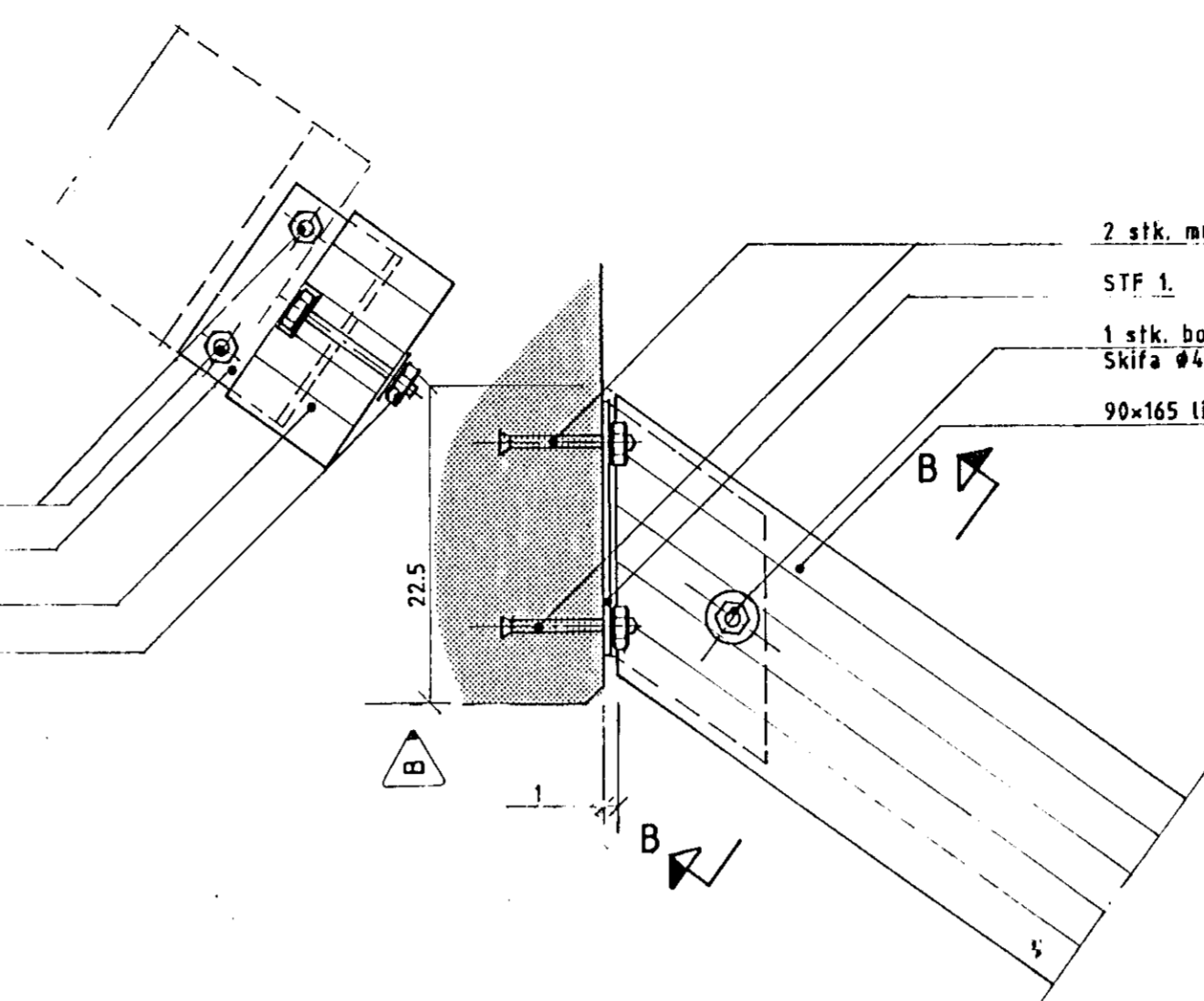
SNID B-B M1:5

MYND C M1:5

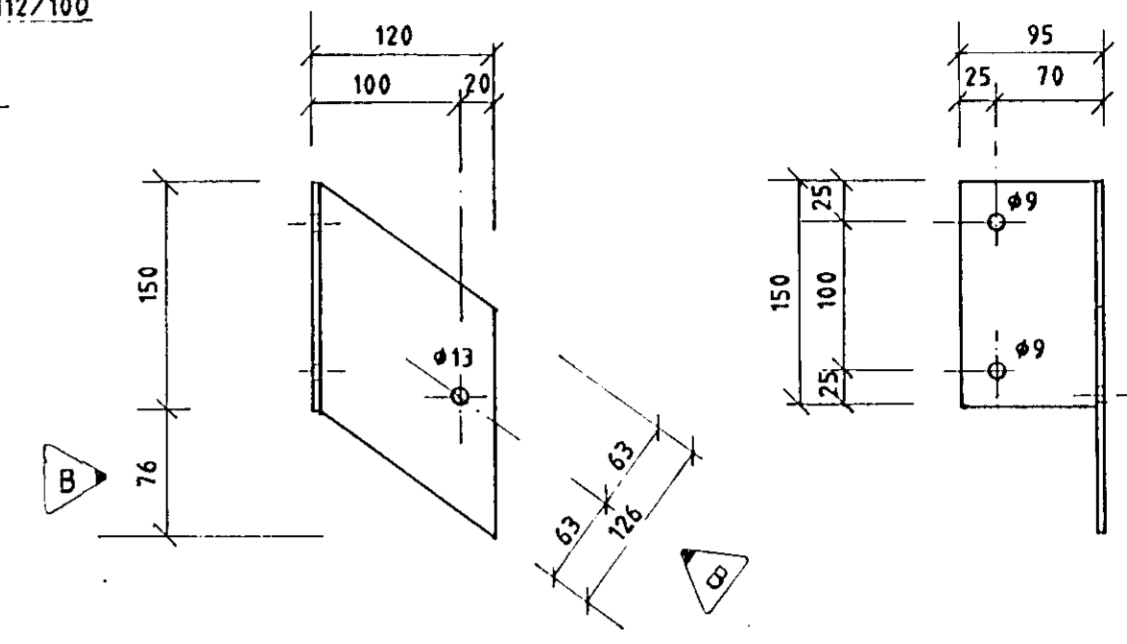
STF 1. M1:5 1 STK.



- 2 stk. múrboltar M8/90
- STF 1
- 90x165 límré
- 1 stk. bolti M12/100
- Skifa Ø42



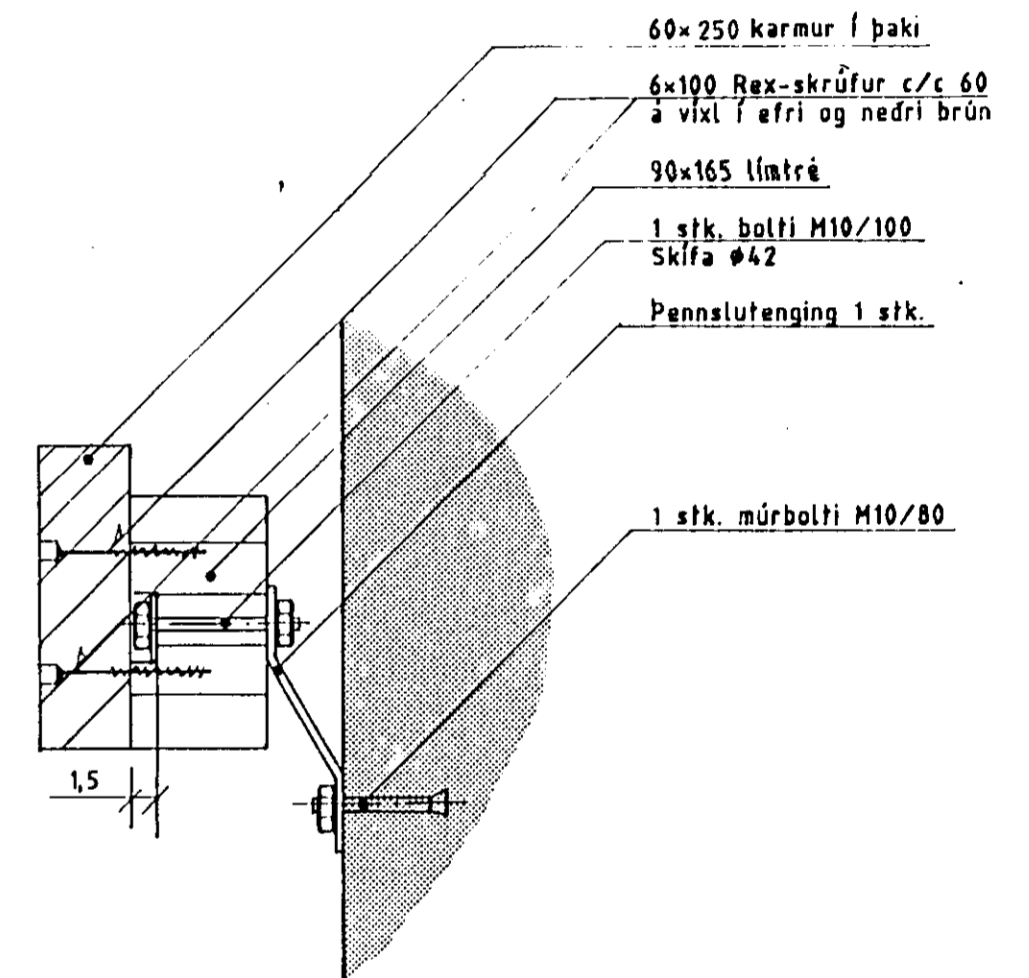
- 2 stk. múrboltar M8/90
- STF 1
- 1 stk. bolti M12/100
- Skifa Ø42
- 90x165 límré



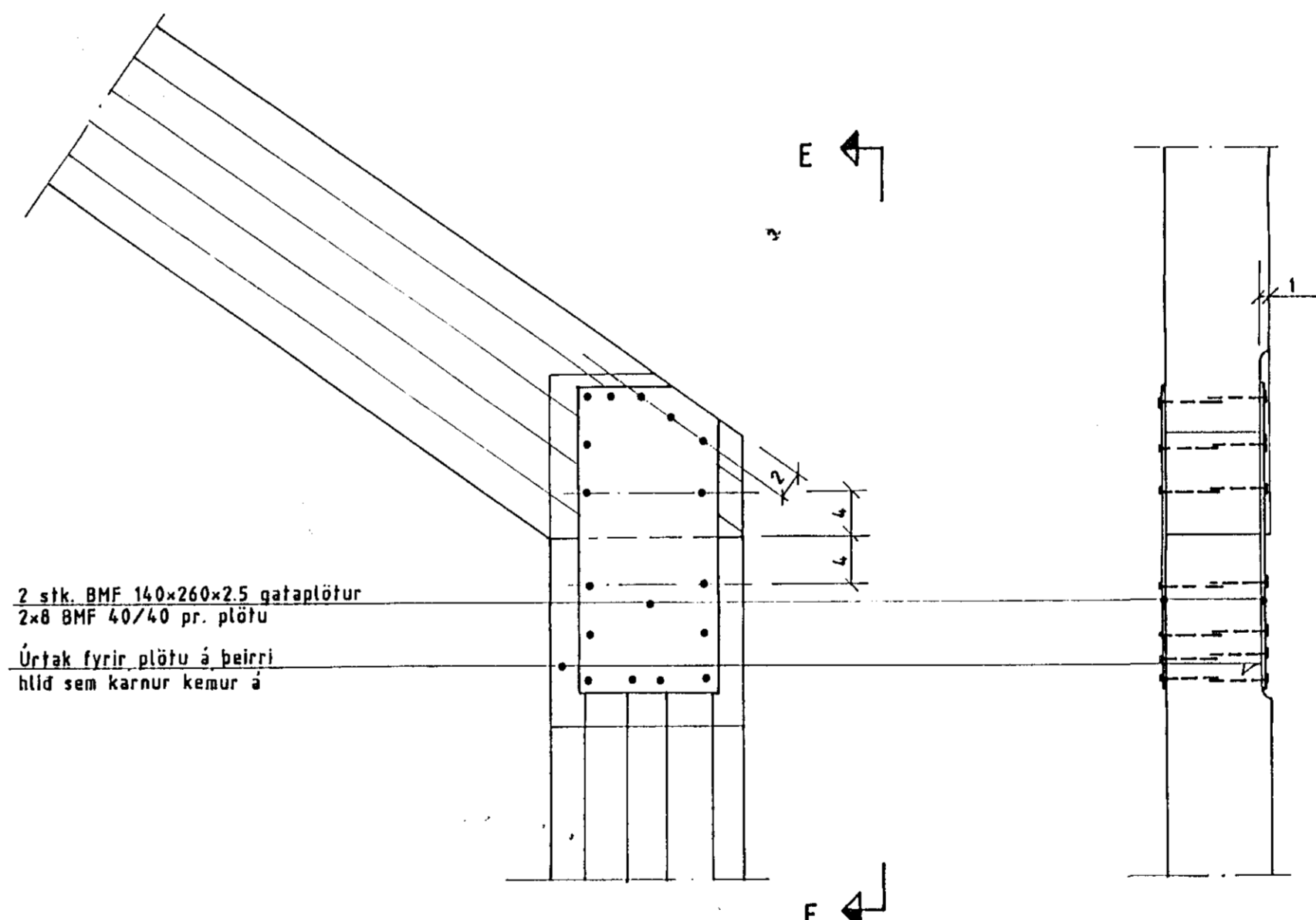
SNID F-F M1:5

MYND D M1:5

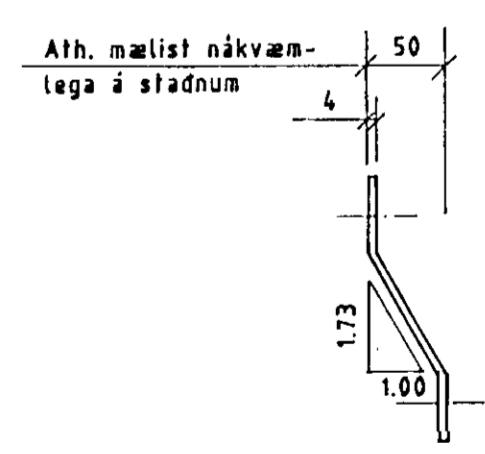
SNID E-E M1:5



PENNSLUTENING M1:5 1 STK.

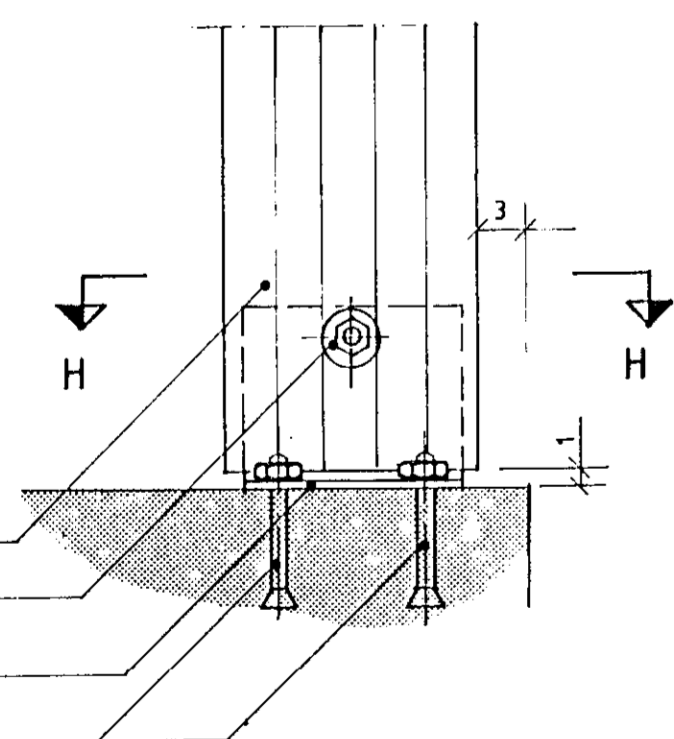


- 2 stk. BMF 140x260x2.5 gataplötur
- 2x8 BMF 40/40 pr. plötu
- Úrtak fyrir plötu á þeirri hlið sem karnur kemur á

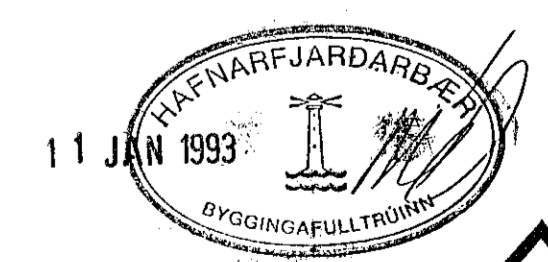
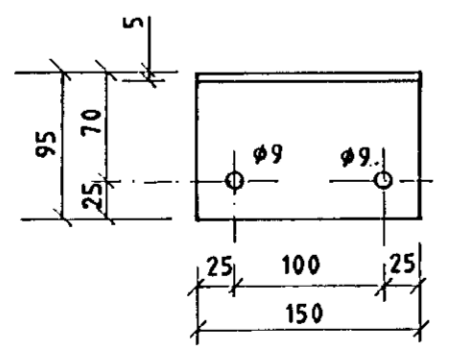
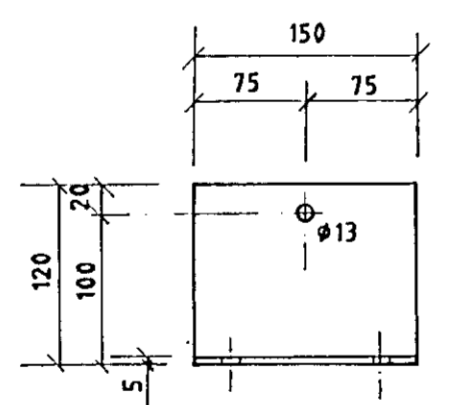
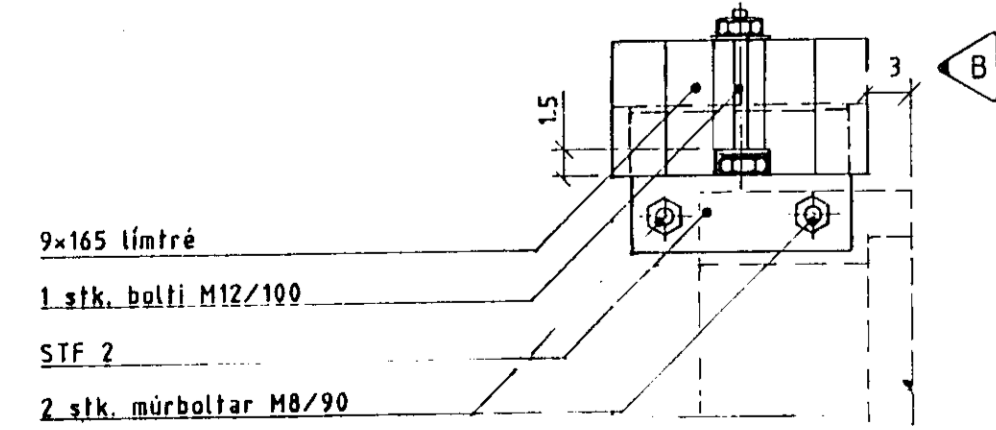


MYND G M1:5

STF 2. M1:5 1 STK.



SNID H-H M1:5



Ekki má mela upp af teikningu.



DAGSETNING		NAFN	SÓLVANGSVEGUR 1-3		FYRRI ÁFANGI
HANNAÐ	28.08.1992	HS	VERNDADAR ÞJÓNUSTUÞJÓÐIR		
TEIKNAD	28.08.1992	MG	LAUFSKÁLI - STÁLVIKI - SNID		
YFIRFARÐ					
SAHÐ.					
Linuhönnun hf.		TEIKNUNUMER	SV-73	MÁLKYRÐI	A1
verkfæðsla				1:20 - 1:5	
SM 01-680180 FAX 01-680881					
B	Þr. á málum	16.12.92	HS		
ÖT.	IBREYTING	DAGS.	NAFN		