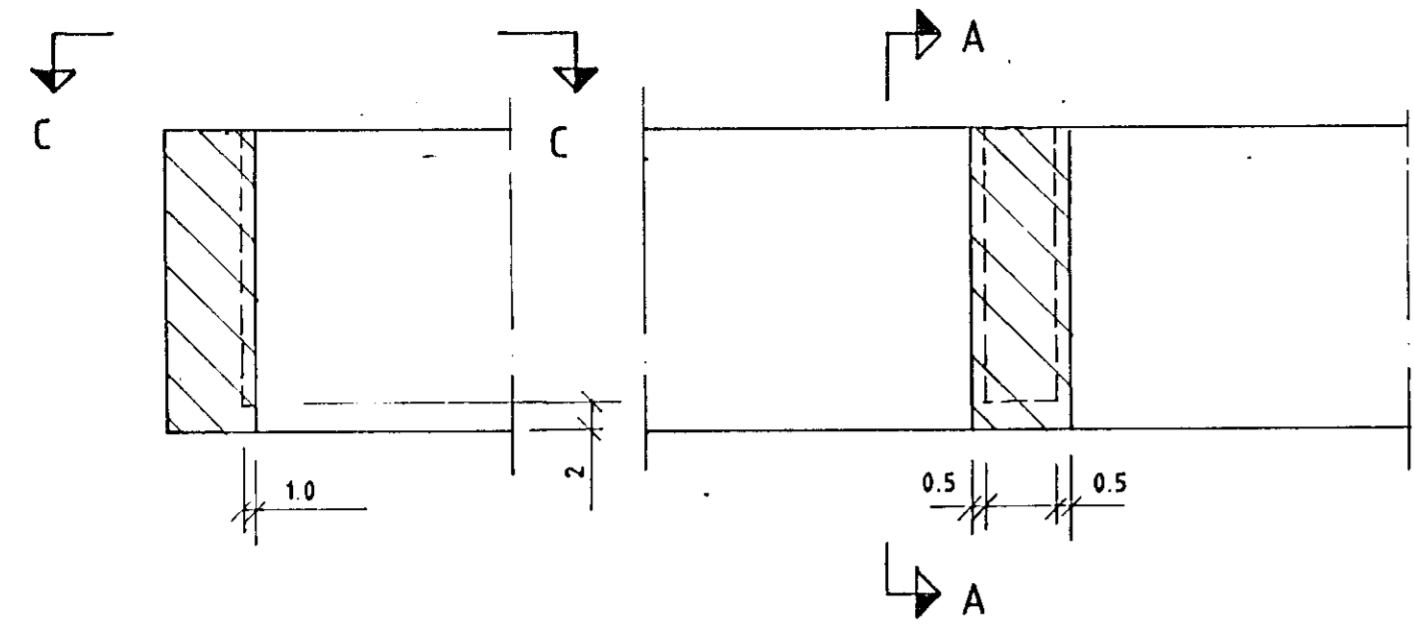
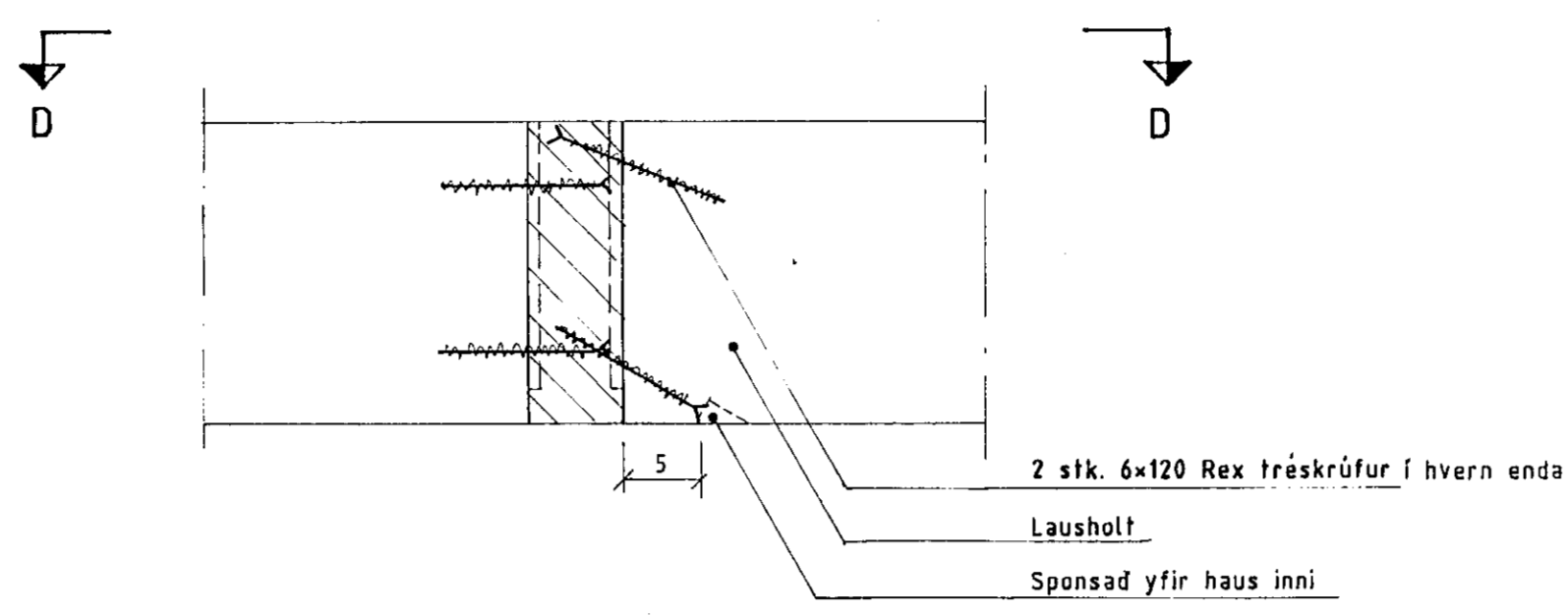


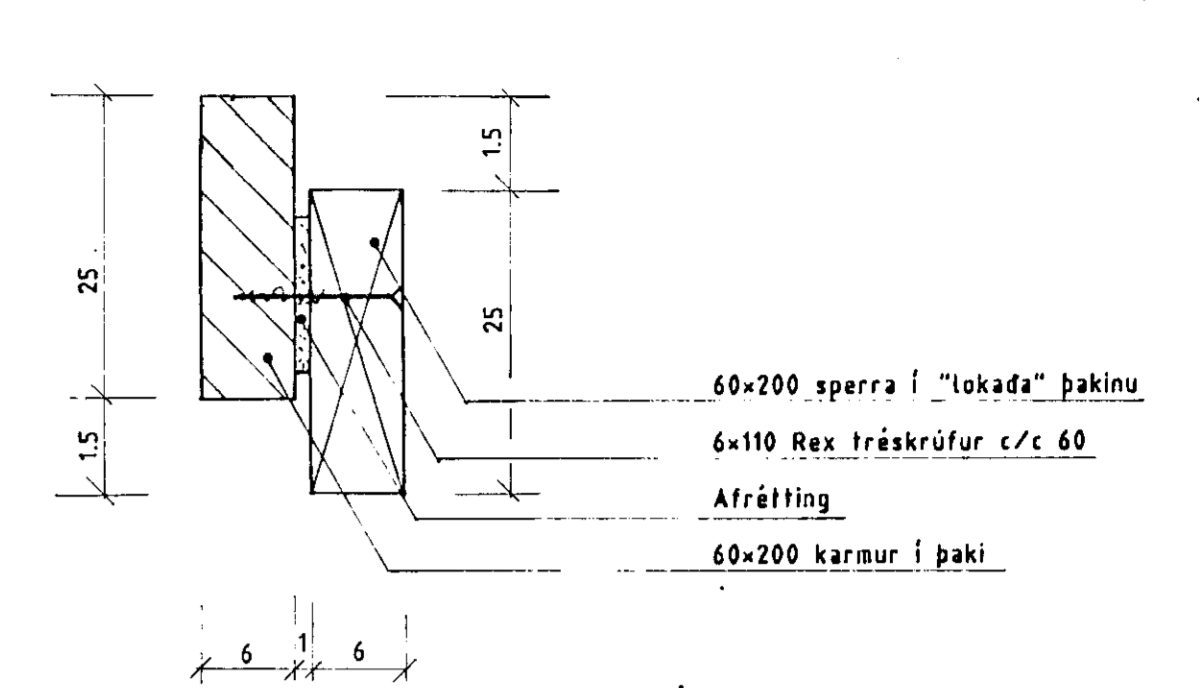
SAMSETNING PÓSTA OG KARMA M1:5



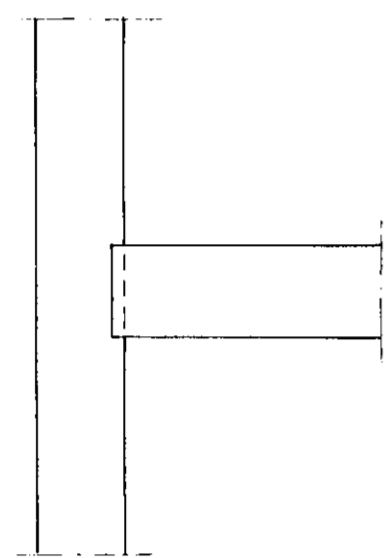
SNID A-A M1:5



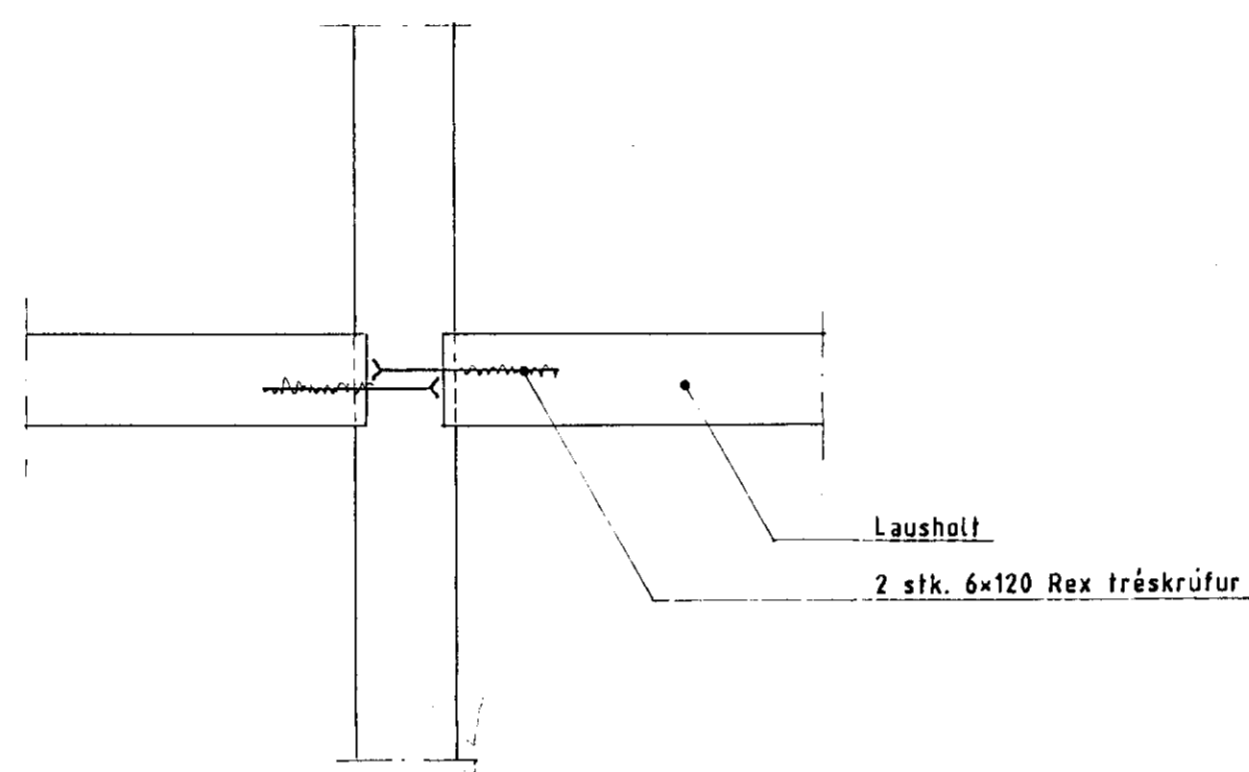
SNID B-B M1:5



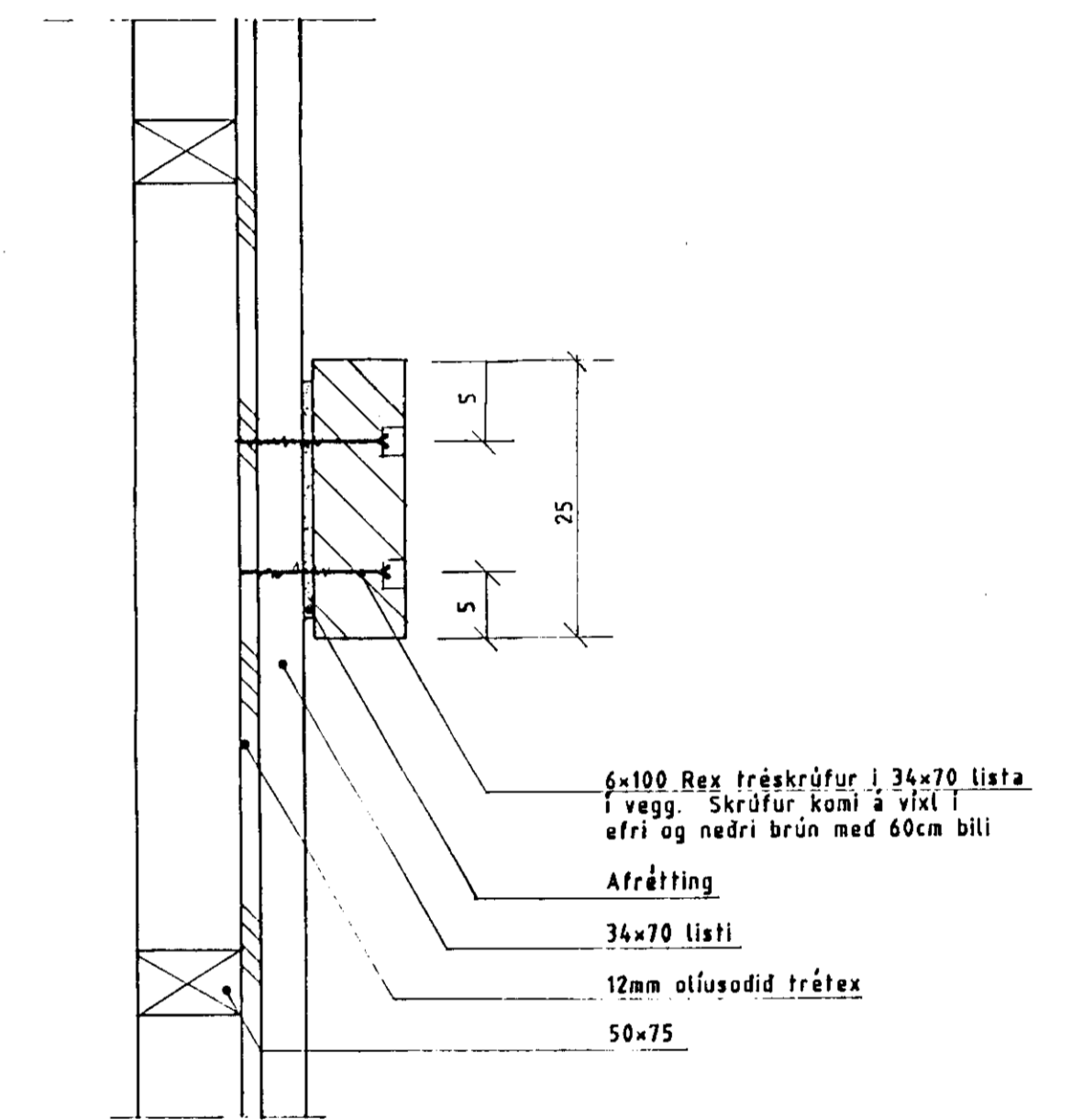
SNID C-C M1:5



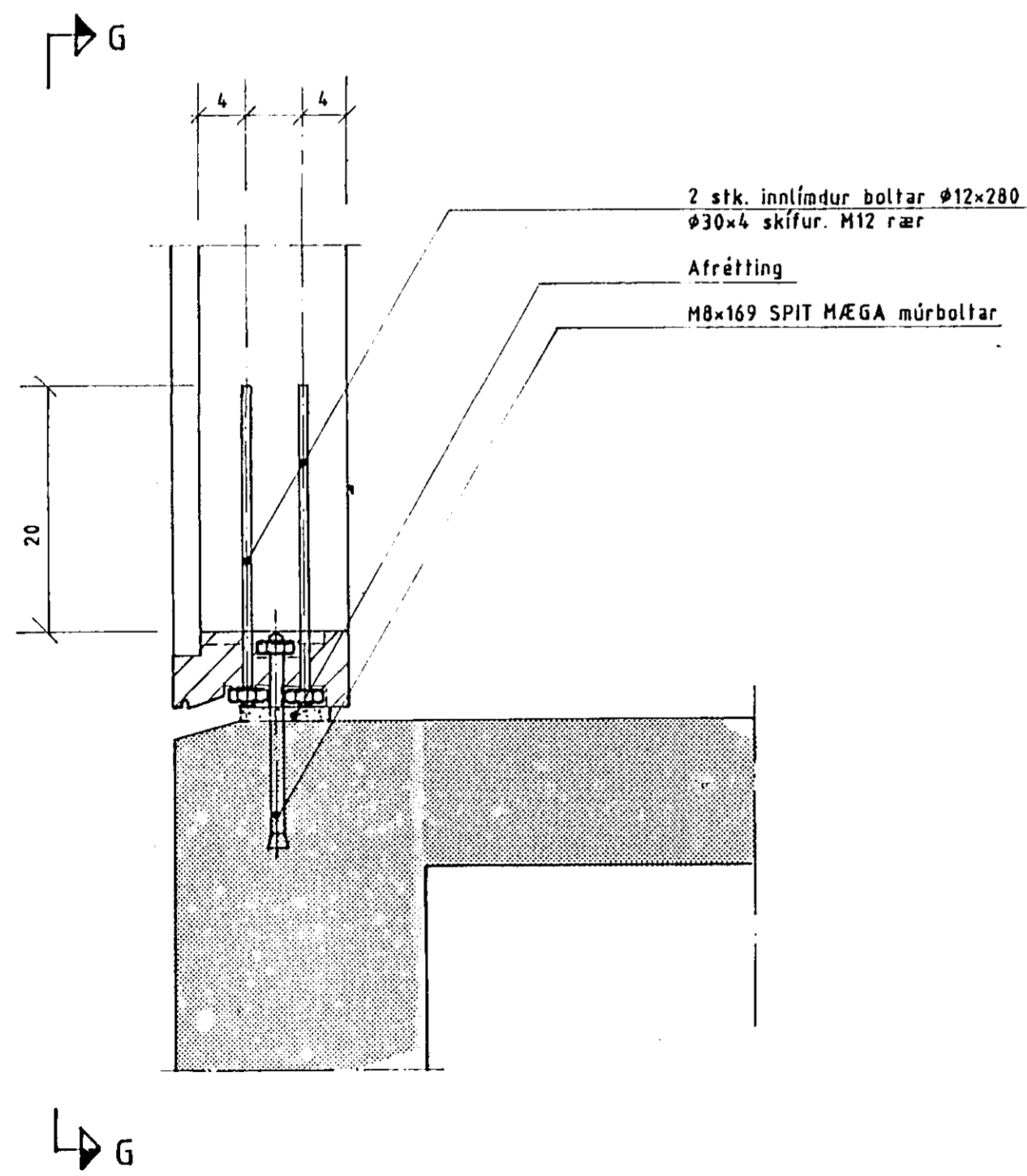
SNID D-D M1:5



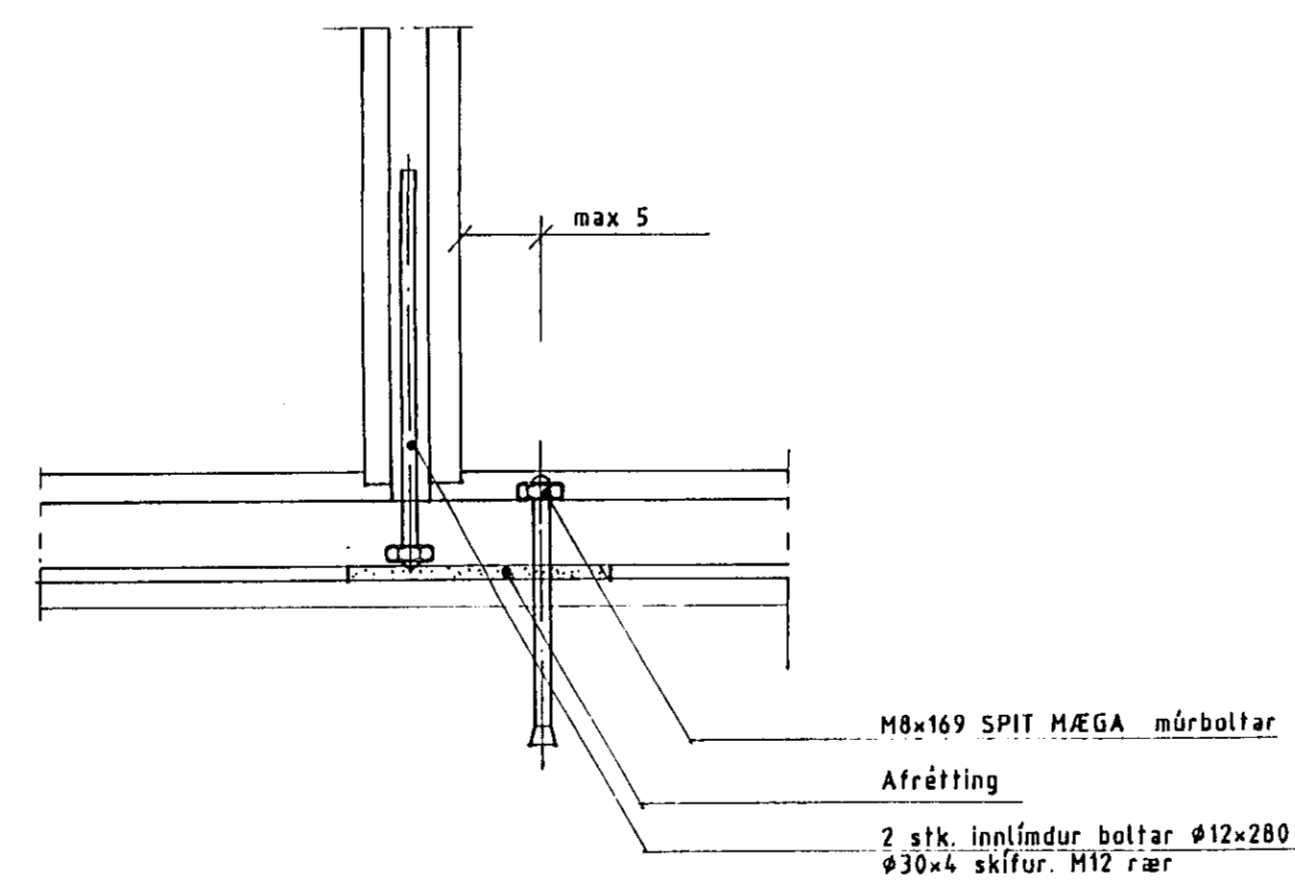
SNID E-E M1:5



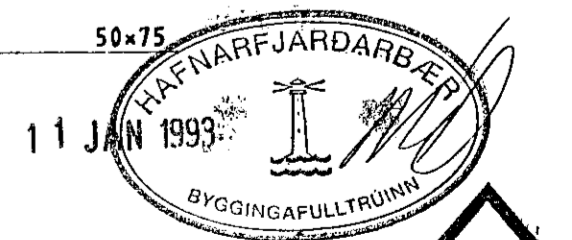
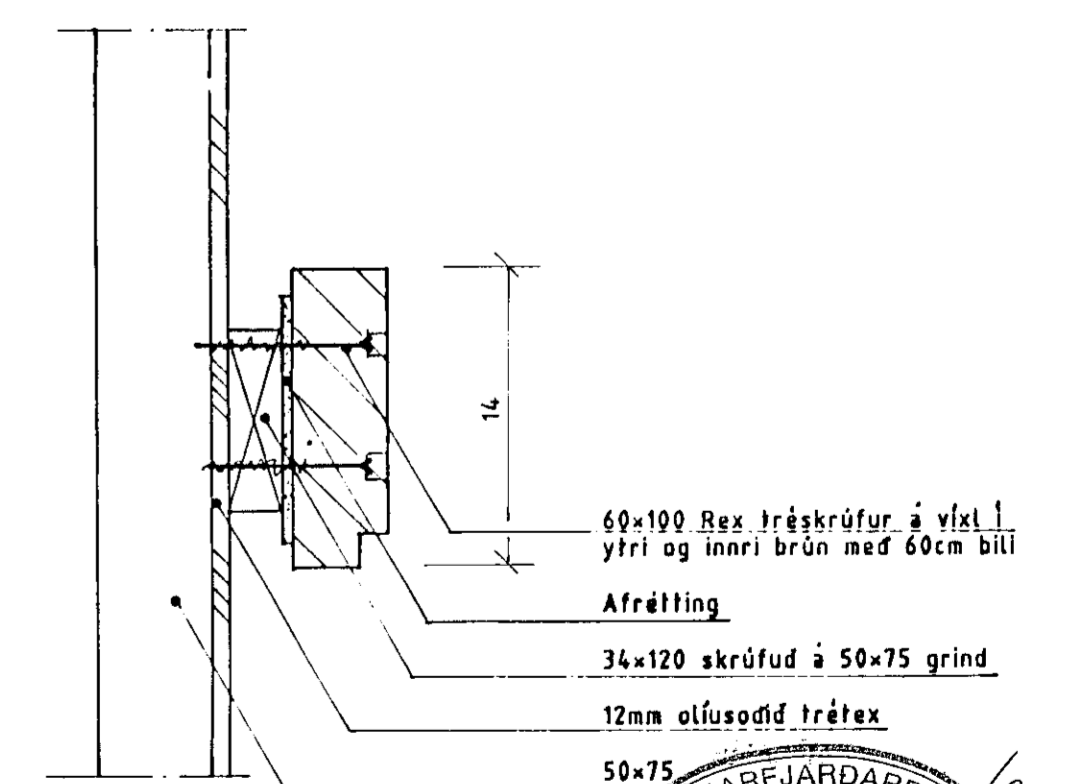
MYND F M1:5



SNID G-G M1:5



SNID H-H M1:5



Ekki má mela upp af teikningu.

BYGGÐAVERK HF.
REKJAVÍKURVEGI 60
SÍMI 56664

DAGSETNING	NAFN	SÓLVANGSVEGUR 1-3 FYRRI AFANGI
HANNAÐ 26.06.1992	HS	
TEKNAÐ 26.06.1992	MG	VERNDADAR ÞJÓNUSTUÞÓÐIR LAUFSKALI - SNID
VERFARÐ	MG	
SAMP.	030046-1993	
Linuhönnun hf. verkfæðsla SÍMI 91-600180 FAX 91-600081		TEKNI-NÚMÉR SV-74
		MALKVAFUR 1:5

ÖT.	BREYTING	DAGS.	NAFN

2-2645