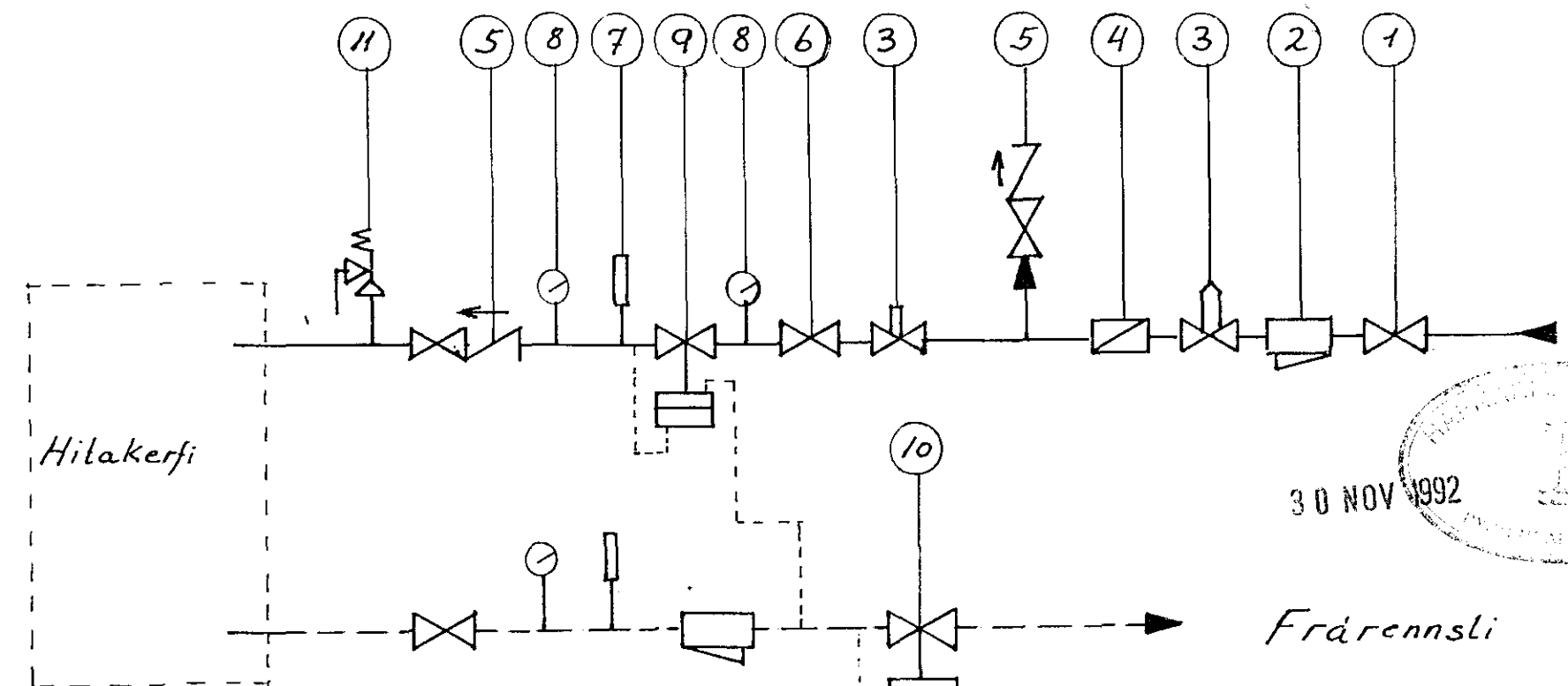


SKýringar

- |                   |  |
|-------------------|--|
| 1 Renniloki       | 8 Þrjústingsmælir                        |
| 2 Sía             | 9 Þrjústíjafnari t.d.<br>Danfoss: AVD-DA |
| 3 Hemill          | 10 Slaufuloki t.d.<br>Danfoss: AVD-RA    |
| 4 Vatnsmælir      | 11 Öryggisloki                           |
| 5 Einstreymisloki | Hitalögn framrás —————                   |
| 6 Stilliloki      | Hitalögn bakrás - - - - -                |
| 7 Hitamælir       |  |

$\Delta T = 40$			
Varmapörf		Ofnskot	
NR	Q kkal/t	lengd mm	háð mm
03	212	600	800
04	780	1670	800
05	720	1040	1030
06	1120	1780	1030
07	1120	1780	1030
08	180	700	600
101	1320	1680	930
102	770	900	700
103	1865	1800	930
104	1535	1800	930
105	315	1000	700
201	675	700	800
202	1102	1040	870
203	1710	1800	870
204	1390	1800	870



Nafn Björn R. Þorðarson FTFÍ	Mælikvarði 1:50
Súðurgata 62, Hafnarfjörður Hitalögn - rúmmynd, málagrind	Dags 15. - 11. 1992
	Samþ.
	Teikning nr. 2.