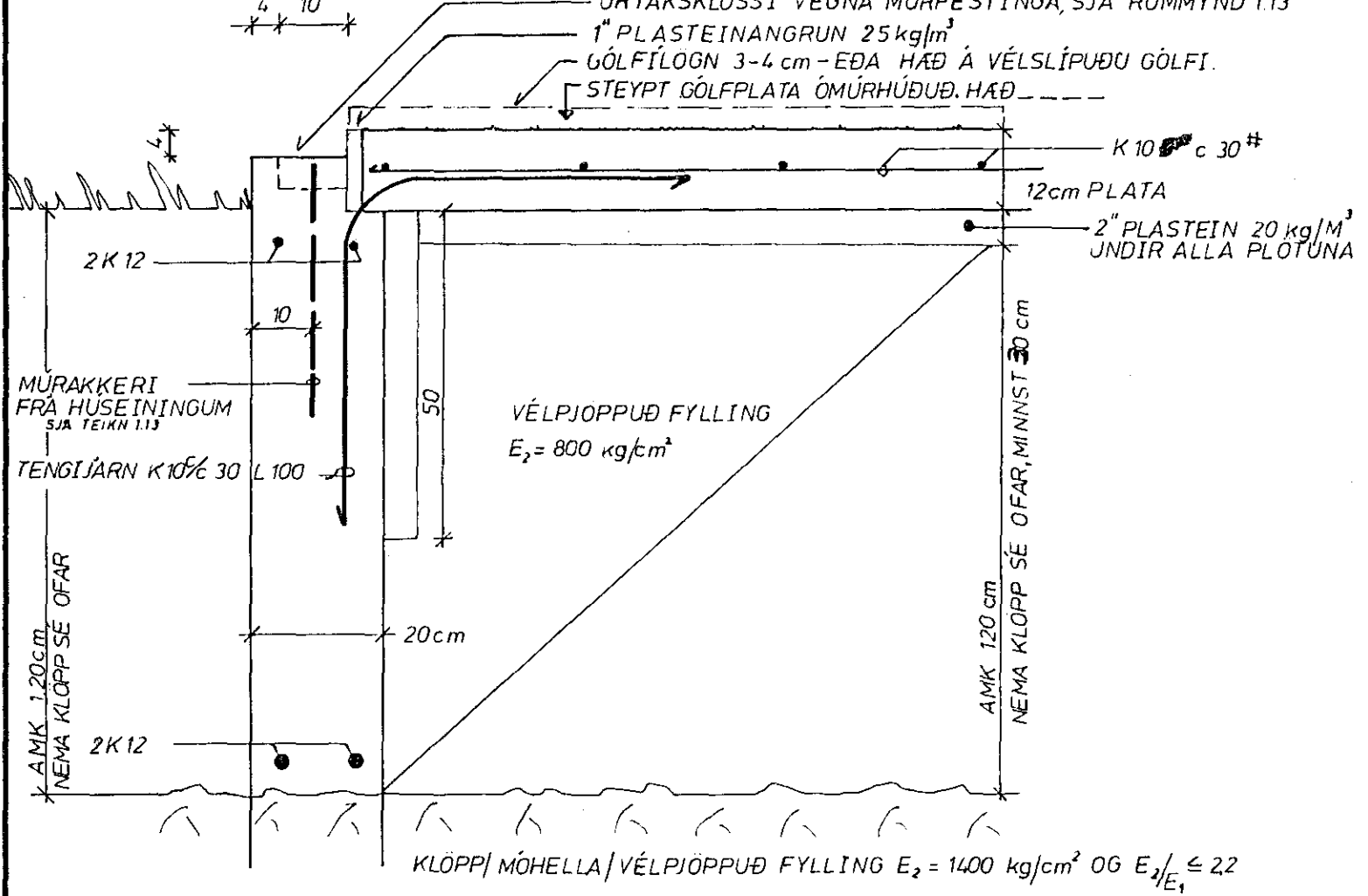
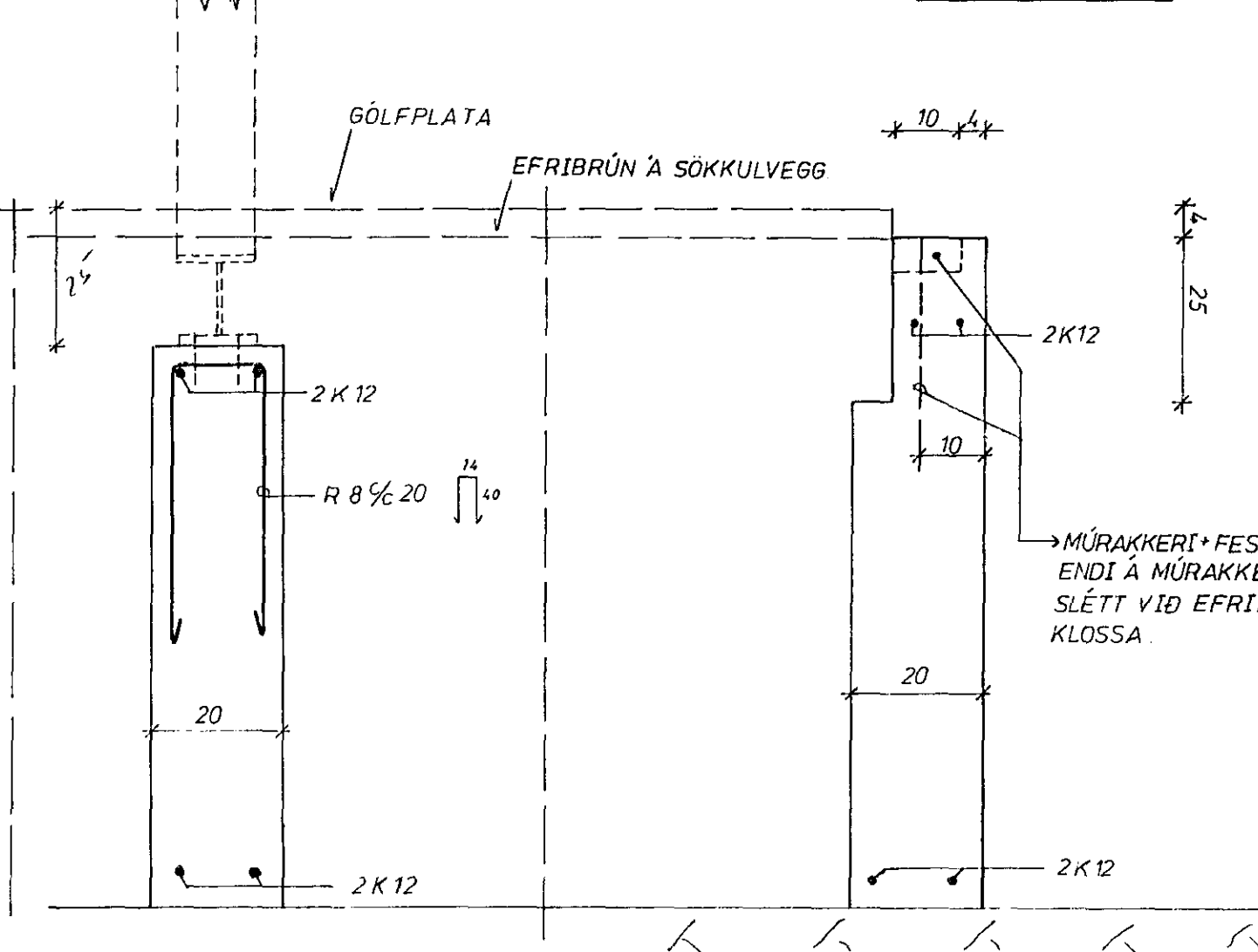


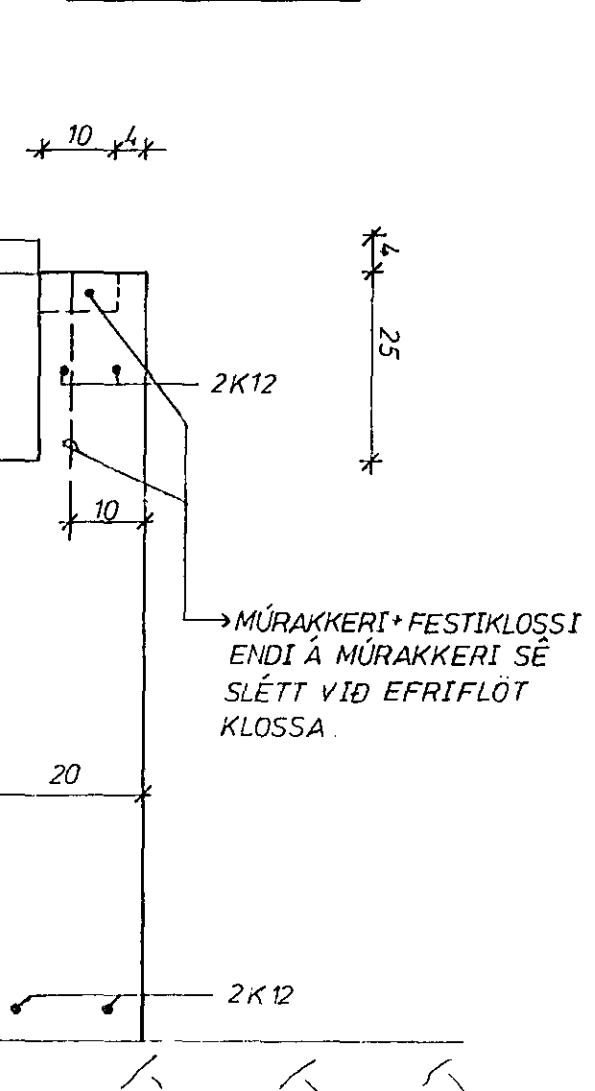
SNID A-A M 1:10



SNID E-E M:10



SNID D-D M:10



SKÝRINGAR

A STEINSTEYPA

- 1 Í undirstöður og plötu á fyllingu skal nota steypu í brotabolsflokki s200 (B 250)
- 2 Stigmál steypu skal vera 6-8cm
- 3 Lottinnihald skal vera 4-5%
- 4 A:la steypu skal titra
- 5 ⑫ táknar þykkt plötu í cm.
- 6 Mótasmíði og steypuvinnu skulu eftir því sem aðstæður leyfa, framkvæmd í samræmi kröfur íslensks stöðals IST-10
- 7 A:la mótýra eða tengi skal hoggva í 1cm inni í vegg og hotufylla sárid. Síðan skal sprauta múrböndu á sökkulvegginn.
- 8 Á veggjum sem jarðvegur kemur að skal bera flintkote eða lísvarandi efni
- 9 Gæta verður sérstaklega að því að grunnurinn sé hornréttur og að múrböndur séu rétt staðsettar
- 10 Um göt í sökkulveggjum, sjá blað 2.11, Frárennsli í grunn
- 11 Um raufar í götþötu Vatnslagna, sjá teikn 1.11 og 2.01

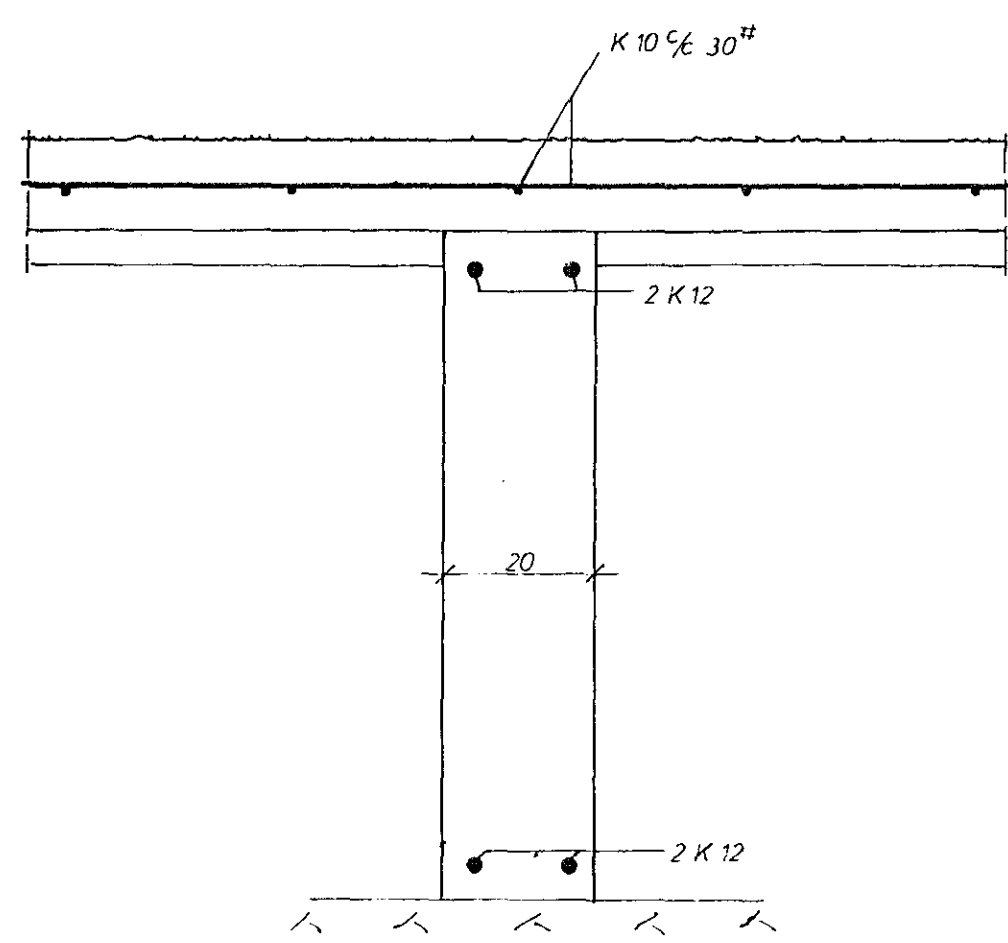
B JÁRNBINDING

- 1 Steypustyrktarstál er kambstál KS 40, merkt K á teikningum. Steypustyrktarstál, merkt R er ST 37.
- 2 Þvermál járna er tiltekið í millimetrum K10 C 30 táknar járnnet úr 10mm kambstáli lagt í miðja plötu (eða vegg) Moskvastærð 30cm frá miðju járnneti í mitt járn.
- 3 Í stað venjulegra bundinna járnnetna má nota stöðluð rafstöðin net og skal gerð þeirra háð samþykki byggingufulltrúa.
- 4 Langjárn í sökkulum og veggjum skal víxleggja á hornum sé annars ekki getið.
- 5 Skeytilengdir járna eru hér sem segir: K 8 = 40 cm
K 10 = 45 cm
K 12 = 55 cm
- 6 Sökkulveggir eru tengdir götþötu með tengijárum K 10 C 30 cm L=100
- 7 Steypulag á járnun sé 3-4cm nema annað sé teiknað
- 8 Ónefnd mál eru cm Járnstærðir ϕ eru í mm
- 9 Endi kambstáls er táknadur með \rightarrow

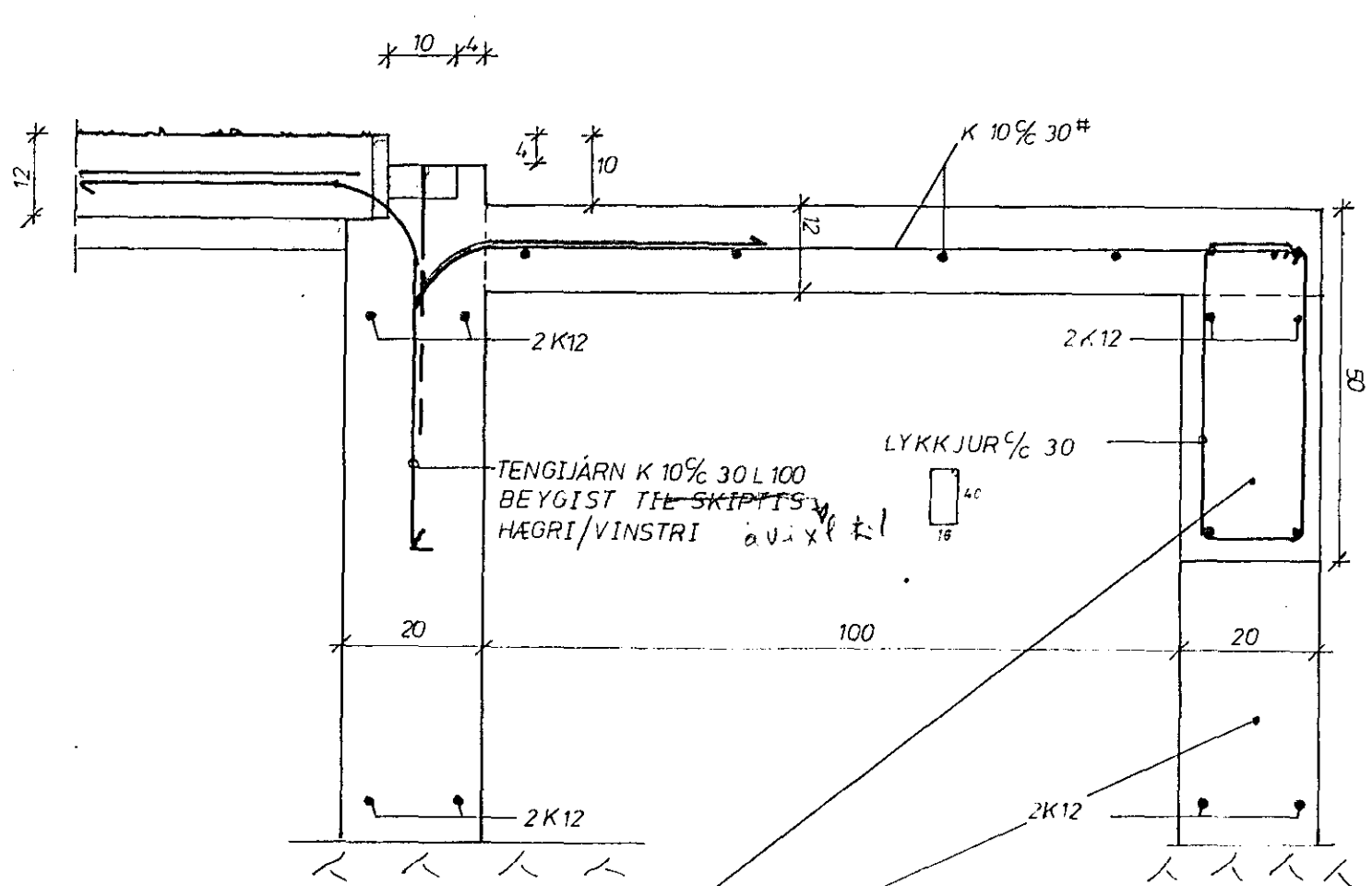
C JARÐVINNA

- 1 Mesta álag húss á jarðveg er 2 kg/cm og skal tryggt að undirstaðan þoli það.
- 2 Gæta verður þess að burðarminni jarðvegur sé ekki dýpra.
- 3 Hreinsa skal undan sökkulveggjum niður fyrir það dýp, sem trost gæti náð ca 1,3m frá endanlegu yfirborði.
- 4 Þegar fyllt er í sökkul skal einnig fylt að utanverðu, þjappa skal fyllingu í 30-50cm lögun með vélþoppu
- 5 Fyllingarefni sé frostþolin grús (bögglabergjog skal komið dreifing, innan viðurkenndra marka (Þjoppunar, Frostörvogi)
- 6 Við fyllingu skal gera ród fyrir einangrun str. teikningar
- 7 Fyrir lögunum skal grafið í þjappaða fyllingu

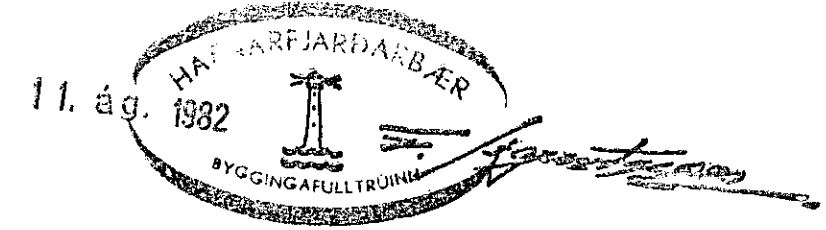
SNID B-B M 1:10



SNID C-C M 1:10



EF HÆÐ FRÁ PLÖTUÞRÚN Í GRUNNBOTN
 (A) ER ≈ 1.5m SKAL STEYPA VEGG MEÐ VEGGJUM 2x K12 EFST OG NEÐST
 (B) ER ≈ 1.5m SKAL STEYPA 50cm BITA MEÐ LYKKJUM ϕ 8% 30 OG 2x K12 EFST OG NEÐST.



Br	Dags	Breyting varðar
Verkræðipjónusta Guðmundar Óskarssonar Ráðgefandi verkræðingar Skipholt 19 Reykjavík Sími 15945		
VALLARBAÐ 10 HAFNARFIRÐI SNID Í SÖKKLA		
Reykjavík		
Teikn: G.I.	Kvarðr: 1:10	
Reikn: G.I.	Verk nr:	Bl nr
Yfir:		
Samb:		