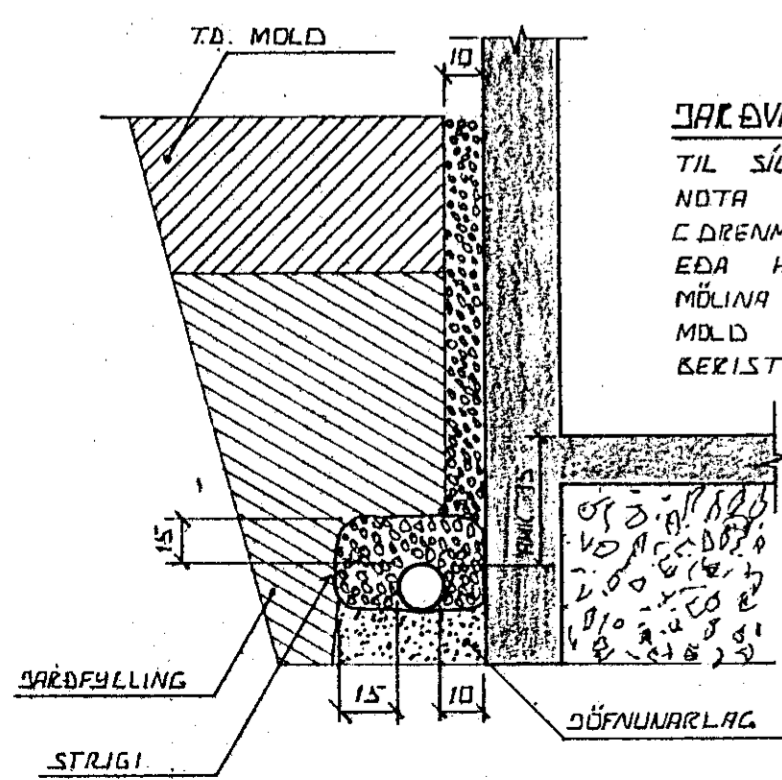


FRÁGANGUR LAGNA UNDIR OG Í SÖKICULVEGG.
 GRAFID SKAL FYRIR LÖGNUM UNDIR SÖKICULUM. AÐUR
 EN ÞEIR ERU STEYPTIR.

INNTRAK VATNSVEITU

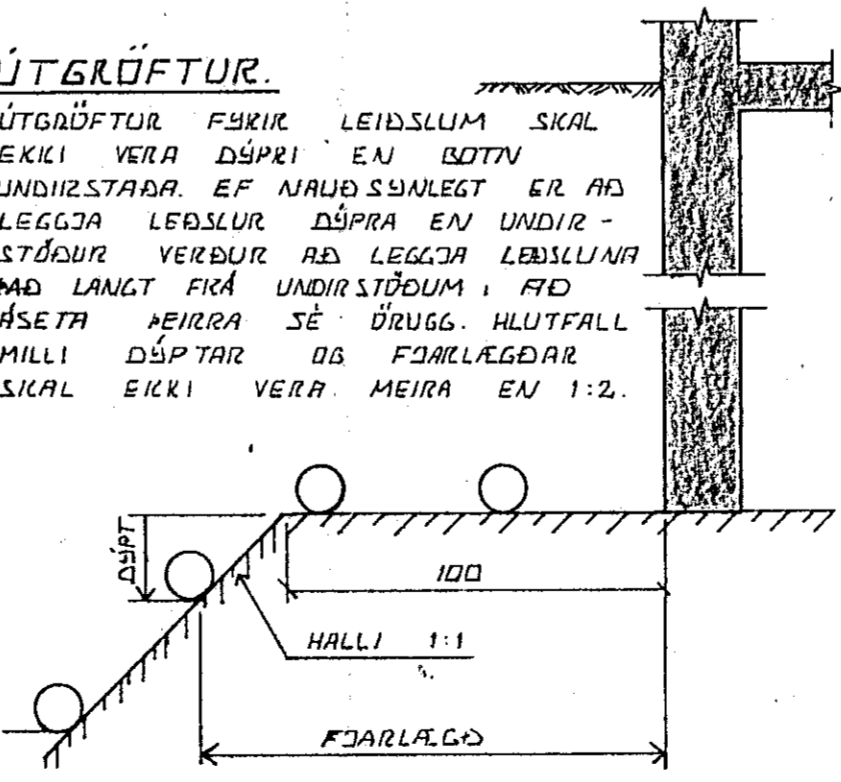
POLYURETHAN - FRAUD
 T.D. FESTI FRAUD PU-490



JARÐVATNSLAGNIR.
 TIL SÍUNAR Á JARÐVATNI SKAL
 NOTA MÖL. STÆRÐ 07-3 CM
 EÐRENMÖL. SETJA SKAL STRIGA
 EÐA HLIÐSTÆÐ EFNÍ YFIR
 MÖLINA TIL VARNAR VI AÐ
 MÖL EÐA FINN SANDUR
 BERIST Í LÖGNIWA.

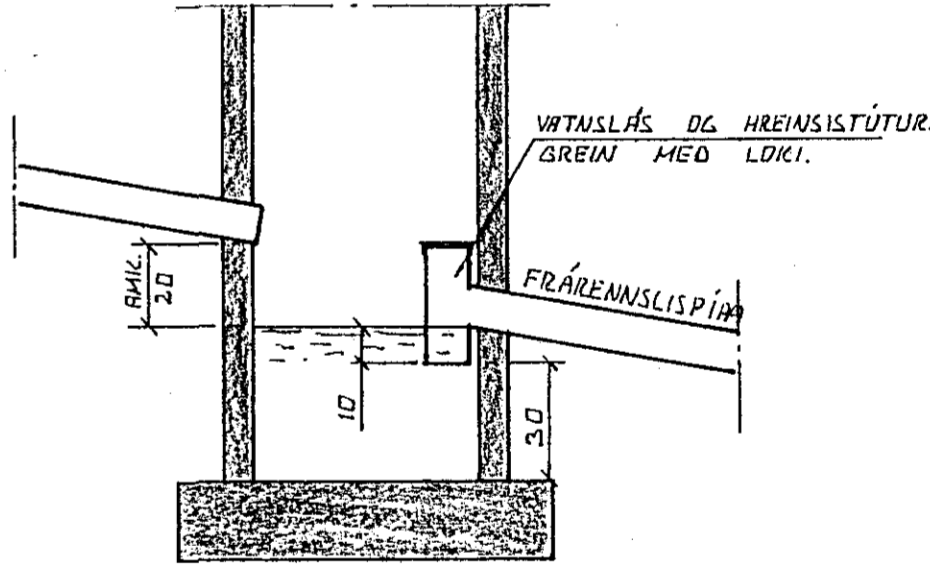
ÚTGRÖFTUR.

ÚTGRÖFTUR FYRIR LEIÐSLUM SKAL
 EKKI VERA DÚPRI EN BOTN
 UNDIRSTAÐA. EF NAÐSÝNLEGT ER AÐ
 LEGGJA LEIÐSLUR DÚPRA EN UNDIR-
 STÖÐUR VERÐUR AÐ LEGGJA LEIÐSLUNA
 AÐ LANGT FRA UNDIRSTÖÐUM, AÐ
 ÁSETA MEIRRA SÉ ÖRUGG. HLUTFALL
 MILLI DÚPTAR OG FÖRLLAGÐAR
 SKAL EKKI VERA MEIRA EN 1:2.



SAFNBRUNNUR

BRUNNUR FYRIR JARÐVATN OG REGNVATN.
 FRÁRENNISLÍPIA SKAL VERA AMK. 150 CM.
 FRA YFIRBOKÐI JARÐVEGS.



17. Júlí 1984
 HAFNARFIRIÐ
 BYGGINGARFRÉTTI
 f.h.
 P. P. P.

BR.NR.	DAGS	EDLI BREVINGAR	SIGN.
		VALLARBARÐ 11. HAFNARFIRIÐ	DAGS MAÍ 1984
		ALMENNAR SKÝRINGAR, FRÁRENNISLAGNIR OG INNTRAK VATNSVEITU.	HANNAÐ TEIKNAD VERK NR. 8414
		SIGURÐUR ÞORLEIFSSON TEKNIFRÆÐINGUR F.T.F.I.	BLADNR. 2-03
		STRANDGÖTU 11 HAFNARFIRIÐ SÍMI 54751	