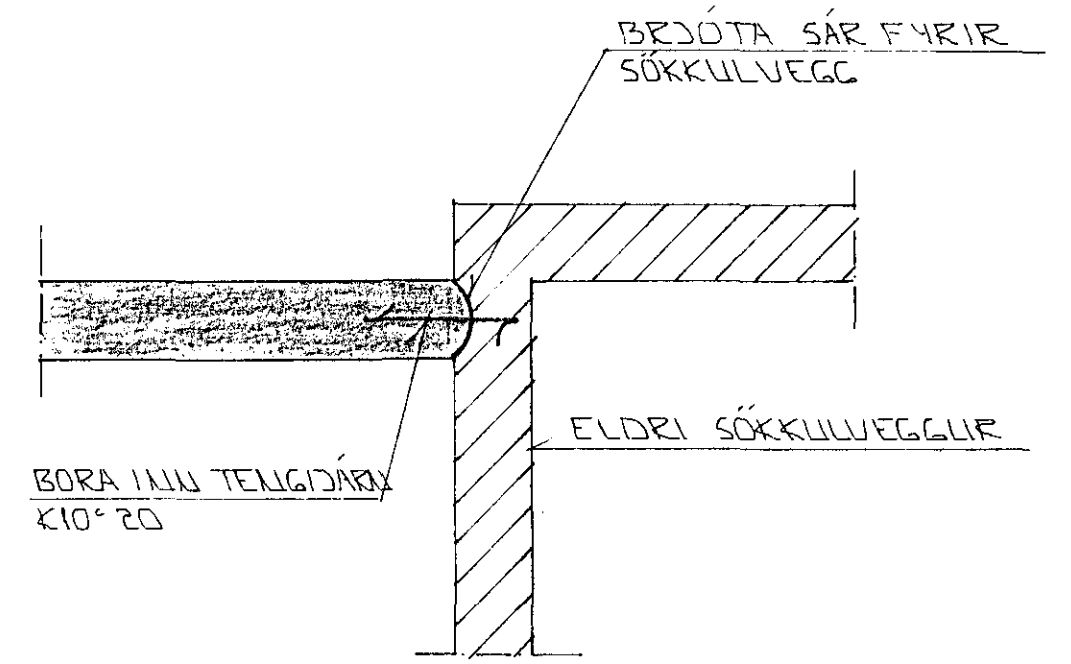
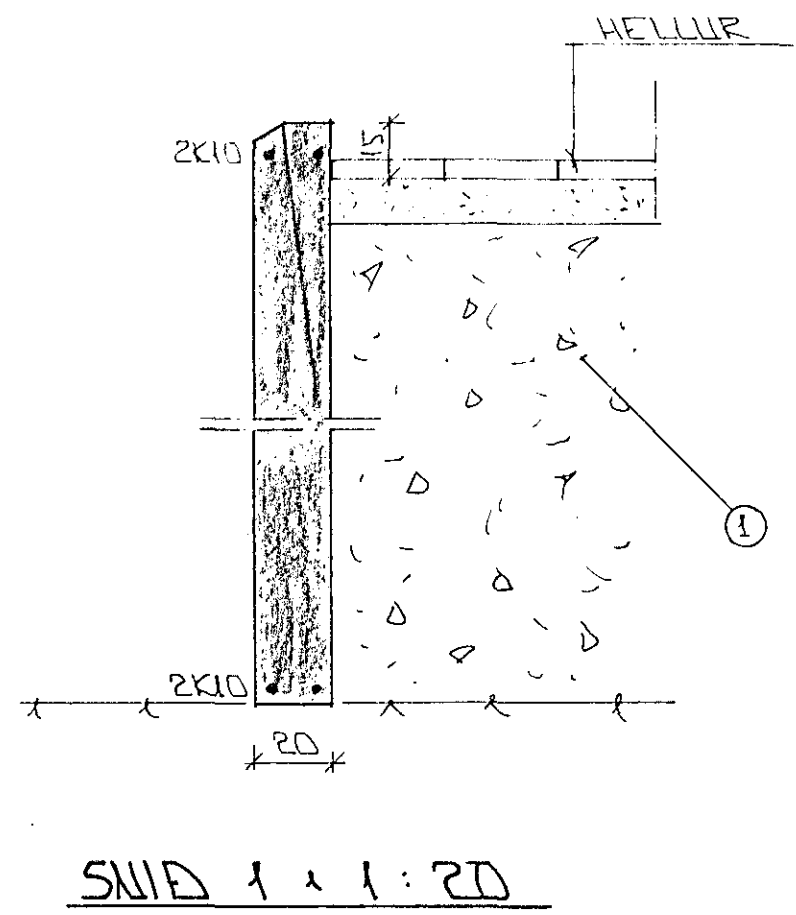
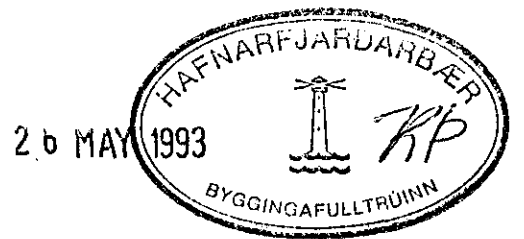


GRUNNMYND 1:50



SÉRMYND 2:1:20

SKÝRINGAR



① GRÚSAR Eða HEALMFILLING FROSTFRÍ OG ÞAPPIST Í LÖGUM MED TITRAÞÖPPLU. LAGÞIKKT RAÐJST AF STÆRÐ ÞÖPPLUNAR.

2x10 EFST OG NEDST Í SÖKKULVEGGJUM. JÁRNIN SEU SAMFELD OG HEIL UM HORN. VID SANSKEYTI SKULLI ÞAU SKETT, AMK SEM SVARAR SKREYTIENGDATHYGLI ER VAKIN A AKVEÐJUN RAFVETTU UM SAMTENGJNGU NEDRI SÖKKULJARNA. SJA TEKLU RAFLAGNAHÖNUNUÐA

FARI HÆÐ SÖKKLA NYR 120 CM KOMI EIMFÖLD GRIND Í MIDJALL VEGG 10°25H AUK TETKJADRA JÁRNA

<p>STEYPA:</p> <p>S > 250</p> <p>VS. ≤ 0.5</p> <p>LOFT ≥ 6%</p> <p>SEMENT ≥ 300 KG/M³</p>
--

BR.NR.	DAGS	EDLI BREVTINGAR	SIGN.
			DAGS MAÍ '93
VALLARBARD 12 HAFNARFIRDI			HANNAÐ <i>[Signature]</i>
UNDIRSTÖÐUR - MÁLTEKNI <i>Sölslota</i>			TEIKNAD <i>[Signature]</i>
MÆLIKV. 1:1:20 1:50			VERK NR. 9231
SIGURÐUR ÞORLEIFSSON TEKNIFRÆÐINGUR F.T.F.I.			BLAD NR. 1-01
STRANDGÖTU 11 HAFNARFIRDI SÍMI 54751/54255			