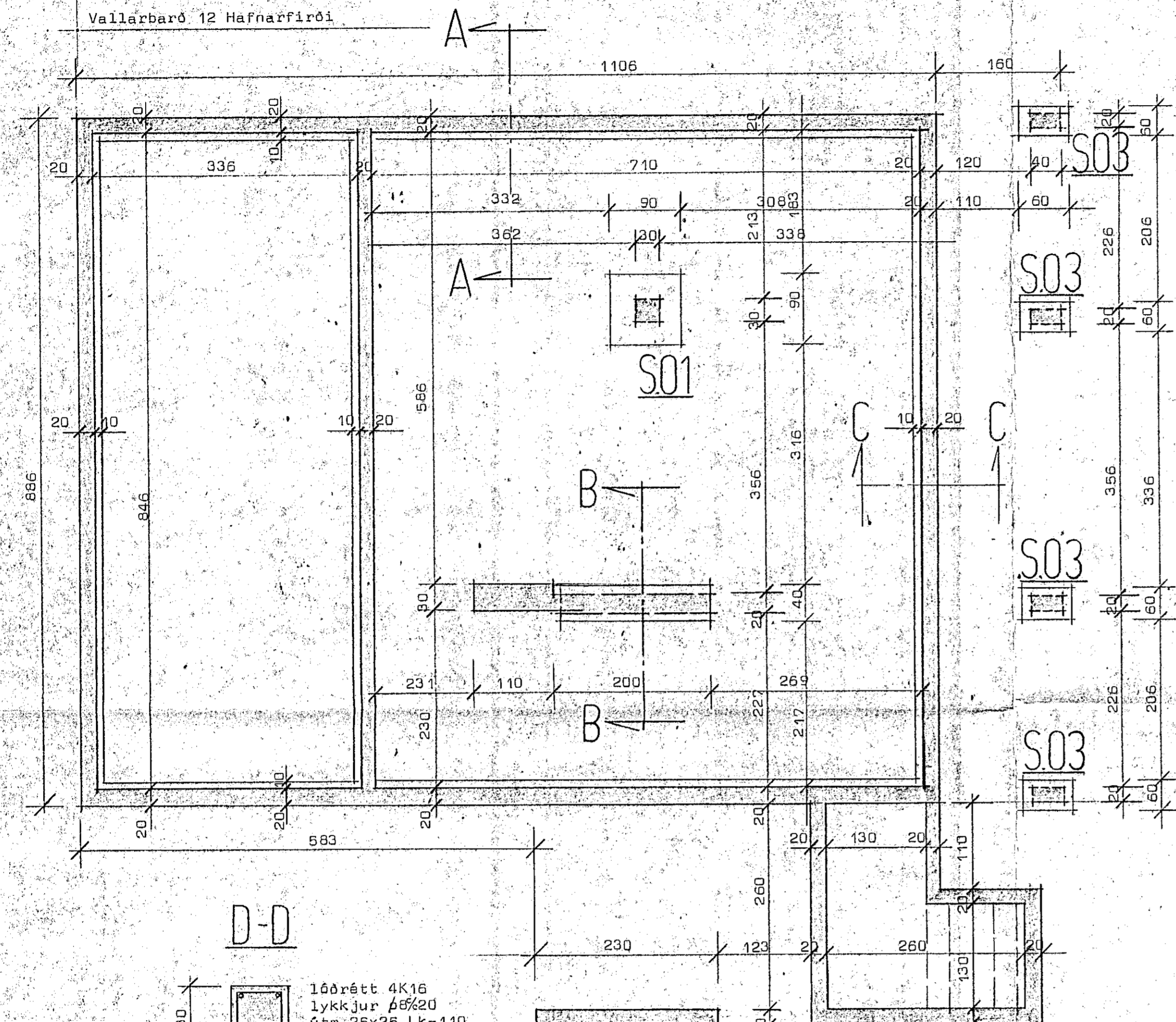
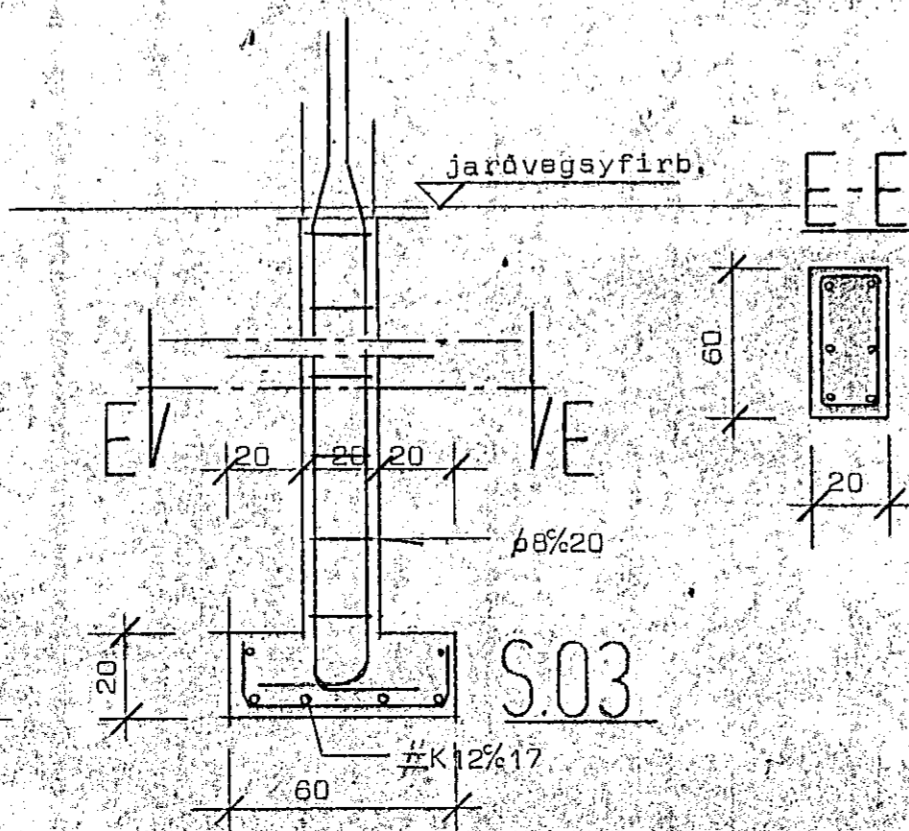
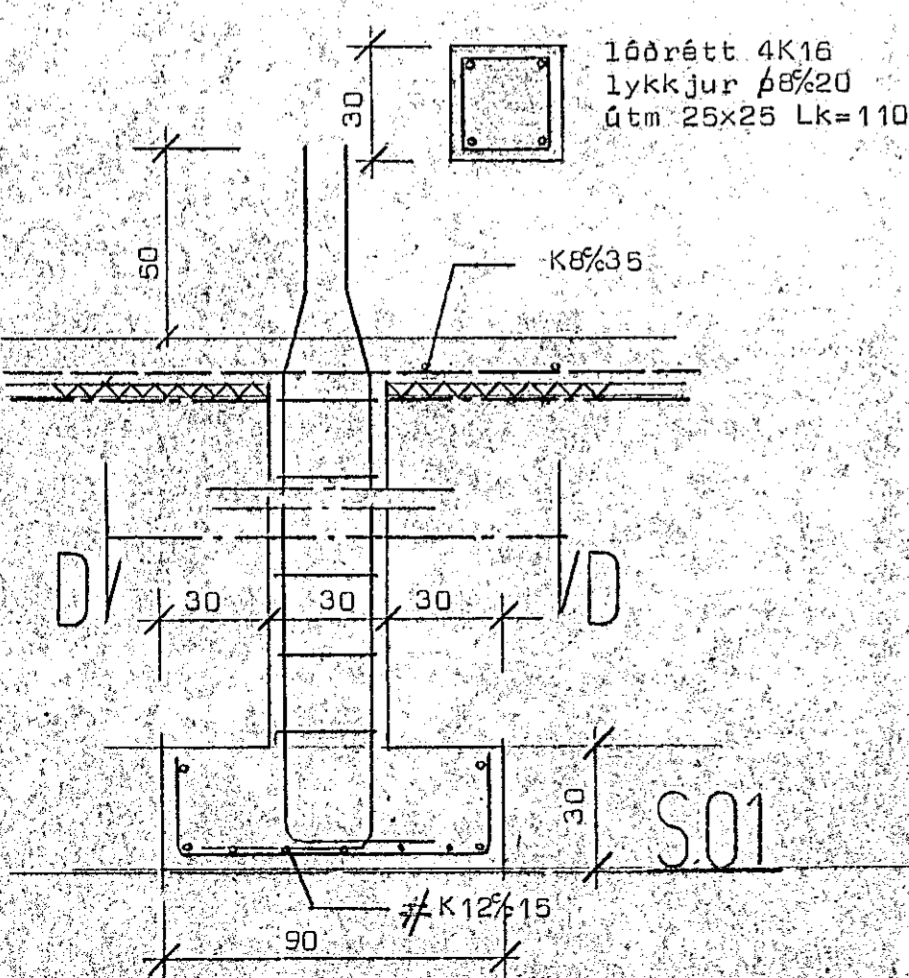


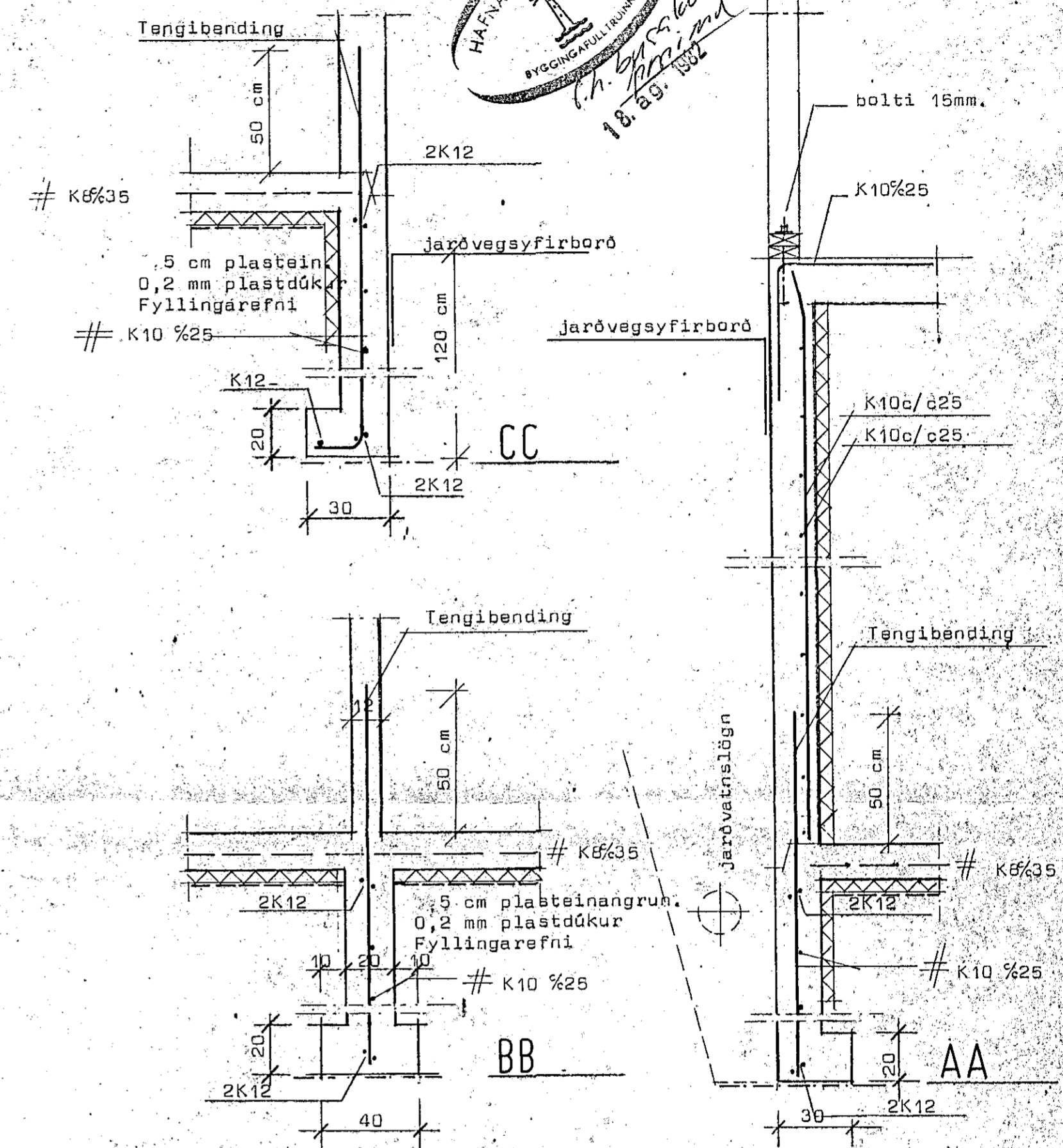
Vallarbaró 12 Hafnarfirói



D-D



Lóðrétt 6K12
Lykkjur φ8%20
útm. 16x56 Lk=155



Skýringar:
Grafa skal fyrir undirstöðveggjum niður á fastan botn og hreinsa vel undan veggjum áður en mót eru smíðuð. Grafa skal allan lausan jarðveg úr grunnni og fylla í staðinn með moldarlausri mál, þjappa hana í 30 cm þykkum lögum með titrarapjöppu og vata hvert lág áður en þjoppun hefat. Bændistál er kambstál Ks 40 auðkennt með K. Steypa er S200 skv. 1ST 10.
I grunnni er gróf mál.
G jarð ~ 1,24 kp/cm²

HAFAKKEJJA
BYGGINGARULLIÐI
18. ág. 1982

STADALHÚS
TEIKNISTOFA SIDUMOLA 31 sími 83141

VERKEFNI	DAGS.	1982	VERK NR
Undirstöður	MKV.	1:20 1:50	ST160
Vallarbaró 12 Hafnarfirói	BR.		
	BLAD NR		

SIGURDUR GUDMUNDSSON SIGURDUR P. KRISTJANSSON FTFL