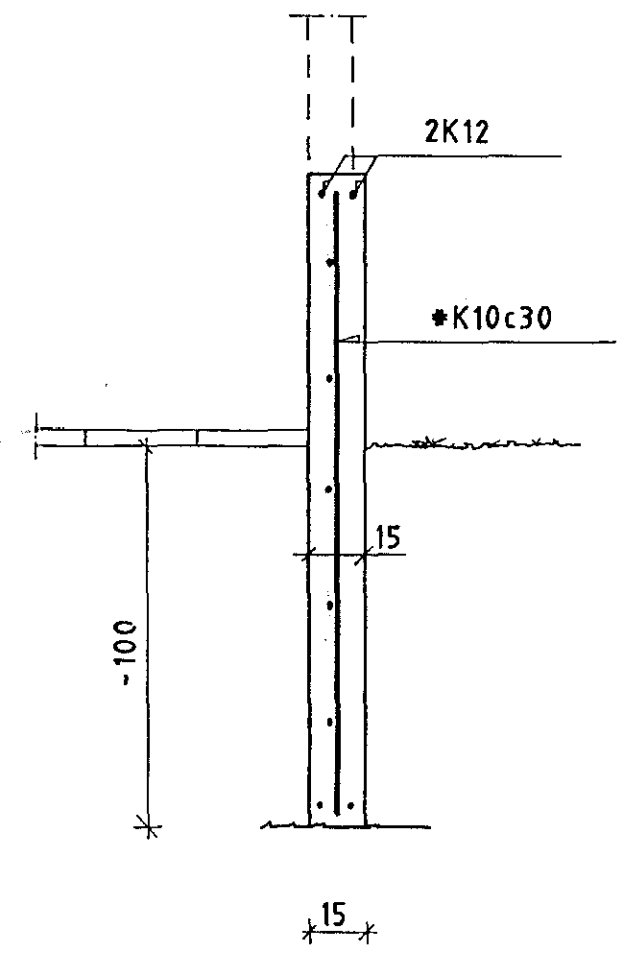
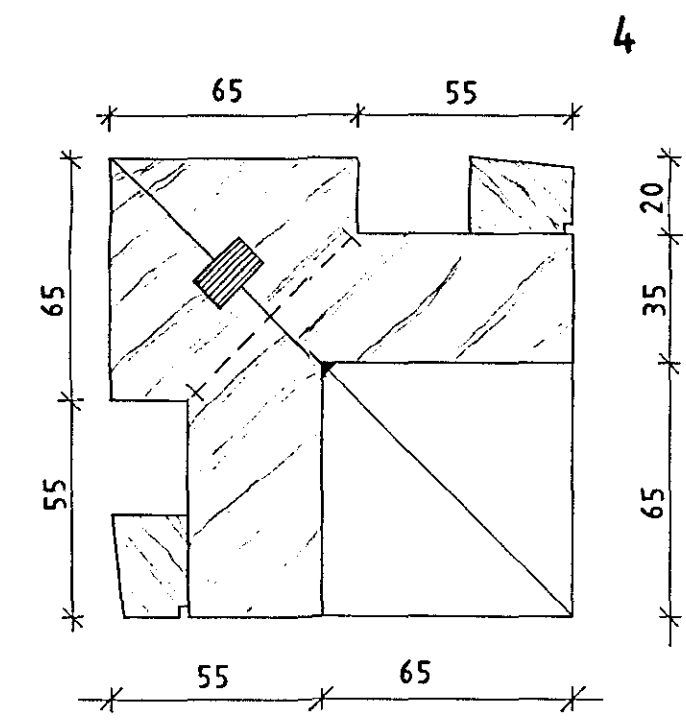


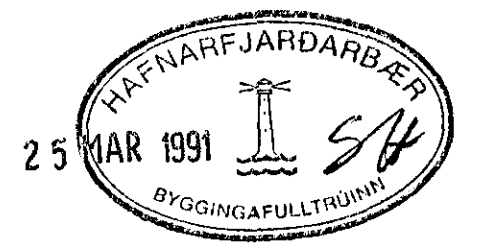
SNID 1:5



SNID I VEGG 1:20



PVERSNID I HORN 1:2



TEKNISTOFAN
ODINSTORGI

HELGI HJALMARSSON
VILHJALMUR HJALMARSSON
ÓÐINGSGÖTU 7 - REYKJAVÍK - Sími 16177

ARKITEKT FAI
ARKITEKT FAI

Kristján S. Gröndal

VERKEFNI VALLARBARD 1-3, HAFNARFIRDI
HEITI SNID

M. 1:20 1:5 1:2
T. H.V.
DAGS. JÚNÍ 1990

NR. 408-2-183