

ALMENNT

JÄRNALÖGN

BEYGING JÄRNA.

HÆDIR ERU Í HÆÐARKERFI REYKJAVÍKUR.
 TÁKNAR HÆÐ 1400 M. Í SNIDMYND
 TÁKNAR HÆÐ Á PLÖTU 1400 M. Í GRUNNMYND
 JÄRNASTERDIR ERU Í MM.
 TIMBURVERMÁL ERU Í MM.
 ÖNNUR ÖNEFND MÁL ERU Í CM.
 MERKIR AD ÞYKKT PLÖTU (VEGGJAK) ER 16 CM.
 Á GRUNNMYNDUM AF PLÖTUM ER SNIDID
 TEKID UNDIR ÞEIRRI PLÖTU SEM SÝNA Á.

PP = 16
 TAKNAR STEYPUKIL

STEINSTEYPA.

BRÖTPOLSFLÖKKUR STEYPU:

BYGGINGARHLUTAR	BRÖTPOLS-FLÖKKUR	FRAMKV. FLÖKKUR
	S 120	
	S 160	
	S 200	
ALLT BURÐARVIRKI	S 250	B

* SBR. ÍST 10 TB
 SIGMÁL: 6 - 10 CM.
 LOFTBLENDI: Í ALLA STEYPU SKAL BLANDA
 LOFTBLENDI ÞANNIG AD LOFT-
 INNIHALD VEÐI 3.5 - 4.5%
 STEYPUVINNA: SJÁ ÍST 10 I 7

ÁLAGSFORSENDUR

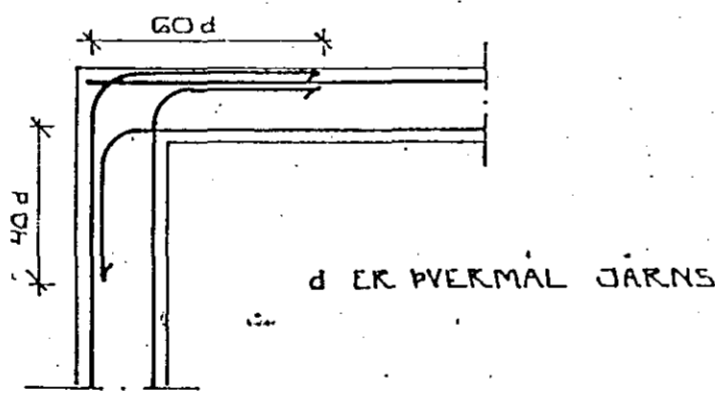
LEYFT ÁLAL Á GRUNN SKV. BYGGINGARREGLUGERÐ
 SR. 1.1.9. 1.5 MN/M² SJÁ EINNIG BL.NR.
 SNJÓÁLAG: 1.0 KN/M²
 NOTÁLAG SKV ÍST 12.2 1.8 KN/M² . STIGAR, SVALIR 3.0 KN/M².
 VINDÁLAG 7.6 KN/M²
 MESTA ÁLAG HÚSE Á KLÖPP 0.32 MN/M²

ALMENN ÁKVÆÐI OG STAÐSETNING SJÁ ÍST 10 I 6 I.

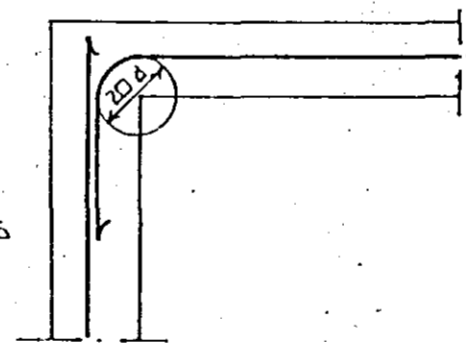
GERÐ OG MERKING JÄRNA:

STÁL MERKT K ER KAMBSTÁL KS 40 MED SKRIDMÖRK
 ÖF = 4000 KP/CM²
 STÁL MERKT R ER SLÉTT STÁL MED SKRIDMÖRK
 ÖF = 2400 KP/CM²
 ← KAMBJÄRN Í NEÐRI BRÚN PLÖTU SYTRI
 BRÚN VEGGJAR.
 - - - - - KAMBJÄRN Í EFRI BRÚN PLÖTU SINNERI
 BRÚN VEGGJAR.
 ← K10-20 L=600 → EITT 10 MM KAMBJÄRN L=600 CM Á HVERJA
 20 CM Á SVÆÐI SEM PILAN NER YFIR
 ENDI Á KAMBJÄRNI ÞEINN
 ———— JÄRN BEYGIST SKEYTILENGD INN Í ADLIGGJANDI
 VEGG.
 ← GEFUR STEFNU JÄRNA SEM LEGGJAST NEST
 YFIRBORÐI. STEYPU (NEÐST).
 # MERKIR AD ÞIL MILLI JÄRNA SÉ JAFNT
 Í BÄÐAR ÁTTIR.
 - - - - - HÉR BEYGIST ANNAD HVERT JÄRN UPP Í
 EFRI BRÚN PLÖTU.
 STEYPUHULA YFIR JÄRN SÉ LÁGMARK 2.5 CM.
 Í ÚTVEGGJUM. 3 CM Í PLÖTUM. JÄRNAGRIND Í
 MIÐJUM INNVEGGJUM. NEMA ANNAD SÉ SÝNT.
 ———— UM BENDISTÁL ALMENNT SJÁ ÍST 10.1.3.

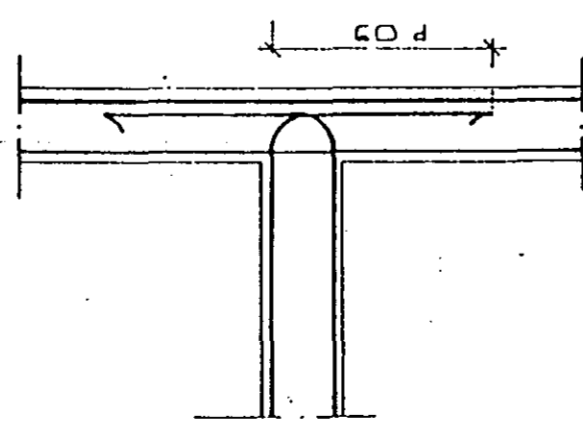
TENGING JÄRNAGRINDA



HORN TVÖFÖLD GRIND



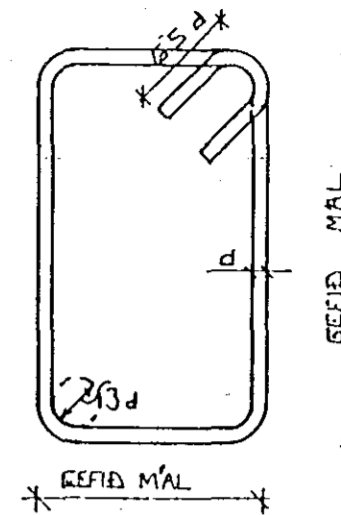
HORN EINFÖLD GRIND



MILLIVEGG TVÖFÖLD GRIND

TENGIJÄRN K10-25 L=120 CM OG
 STANDI A.M.K. 50 CM YFIR PLÖTU
 EINANGRUN UNDR BOTNPLÖTU.
 75 MM PVC EINANGRUN HARÐPRESSUÐ
 P.E. 15-30 KG/M³. EINANGRUNIN NÁI
 A.M.K. 50 CM NIBUR FYRIR OG INN Á
 PLÖTU Á ÚTVEGGJUM, FYRIR UTAN
 ÞAB EINANGRAST BOTNPLATAN NER
 50 MM PVC EINANGRUN HARÐPRESSABRI
 P.E. 15-30 KG/M³.

GJARDIR: STJ7 EDA KS 40S



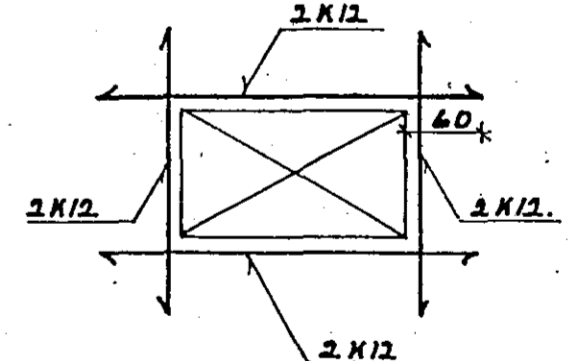
SJÁ EINNIG ÍST 10 I 6 2

SKEYTILENGD JÄRNA

Í PLÖTUM OG VEGGJUM SKAL EKKI SKEYTA
 MEIRA EN FJÓRÐA HVERT JÄRN Í SAMA
 PVERSNIDI NEMA ANNAD SÉ SÝNT Á
 TEIKNINGU.
 SBR. ÍST 10 I 6 3 2 SKAL SKEYTILENGD
 VID VÍXILLAGNINGU VERA 40 · d (d = PVERMÁL
 STANGAR)

EDÁ	PVERMÁL STANGAR MM	8	10	12	16	20
SKEYTILENGD CM		32	40	48	64	80

SJÁ EINNIG ÍST 10 I 6 3.
 SÉ ANNAD EKKI TEKID FRAM KOMI 2K12
 Í KRINGUM DYRA OG GLUGGA OP ER NÁI
 60 CM. ÚT FYRIR OPID.



FYLING INN Í SÖKKUL SKAL VERA GRÖSAR - EBA HRAUNFYLING. FRÓSTFRÍ
 OG ÞJAPPIST Í LÖGUM MED TITRABJÖPPI LABÞYKKT RÁÐEST AF STERÐ ÞJÖPPUNNAR.
 2K12 EFST OG NEÐST Í SÖKKULVEGGJUM. JÄRVEN SÉU SAMFELLD OG HEIL UM HORN
 VID LAMSKEYTI SKULU ÞAU SKEITT A.M.K. SEM SVARAR SKEYTILENGD.
 ATHYGLI ER VAKIN Á ÁKVÆÐUM RAFVEITU UM SAMTENGINGU NEÐRI
 SÖKKULJÄRNA. SJÁ TEIKNINGU RAFLAGNAHÖNNUDA.
 FARI HÆÐ SÖKKULVEGGJA YFIR 120 CM SKAL KOMA EINFÖLD JÄRNAGRIND.
 Í ÚTBURUN VEGGJAR # K10 25 ÁSAMT TEIKNINGUM JÄRNUM, NEMA ANNAD SÉ SÝNT.

31 JUL 1992

DR.NR. DAGS EDLI BREVINGAR

VESTURHOLT 10. HAFNARÉ.

ALMENNAR SKÝRINGAR: BURÐARVIRKI.

MELIKV. MAGNUS OLASON E.F.F. MIÐTÚNI 15. REYKJAVÍK.

DAGS 29-07-1992
 HANNAÐ Sigurjón Halldór
 TEIKNAD S.H.
 VERK NR VI.
 BLADNR. 1-01.