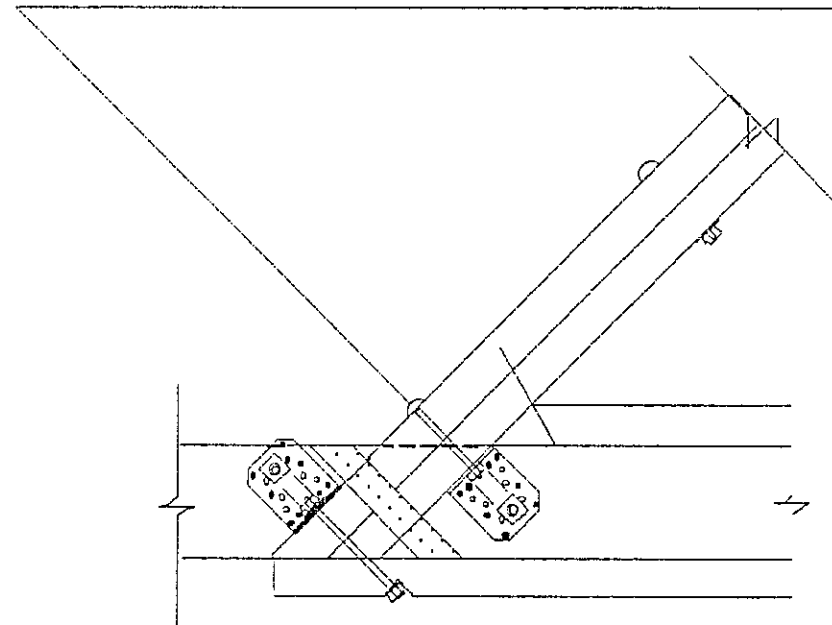
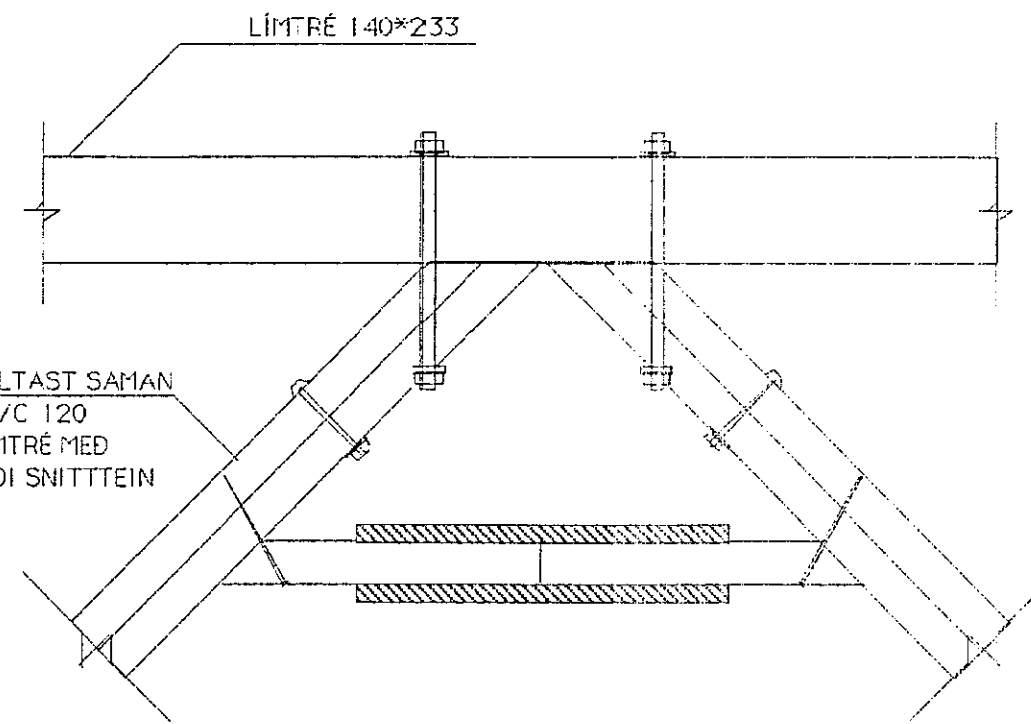


SÉRMYND 1 MKV. 1:10

KVERKSPERRUR 2*50*200 BOLTAST SAMAN MED 12/120 BORDABOLTUM C/C 120
 FEST VIÐ FÓTREIM MED 2 STK BMF-VINKLUM NR 105 MED STYRKINGU
 VINKLUNUM ER FEST VIÐ FÓTREIM MED 8 STK BMF- 40/40 KAMBSAUM
 EINNIG ER SETTUR MÛRBOLT I GEGNUM BÁÐA VINKLANA. MÛRBOLTAR ERU SAMKV. SVIÐ B-1
 Í KVERKSPERRU ER NEGLT MED 6 STK BMF-40/40 KAMBSAUM OG BOLTAD Í GEGN MED 12/120
 BORDABOLTA Í GEGNUM ANNAN OG 12 mm SNITTTEIN Í GEGNUM HINN VINKILINN
 YFIR KVERKSPERRU KEMUR BMF - 2*40 GATAGIRDI SEM NEGLIST MED 2*6 STK 40/40 KAMBSAUM Í FÓTREIM

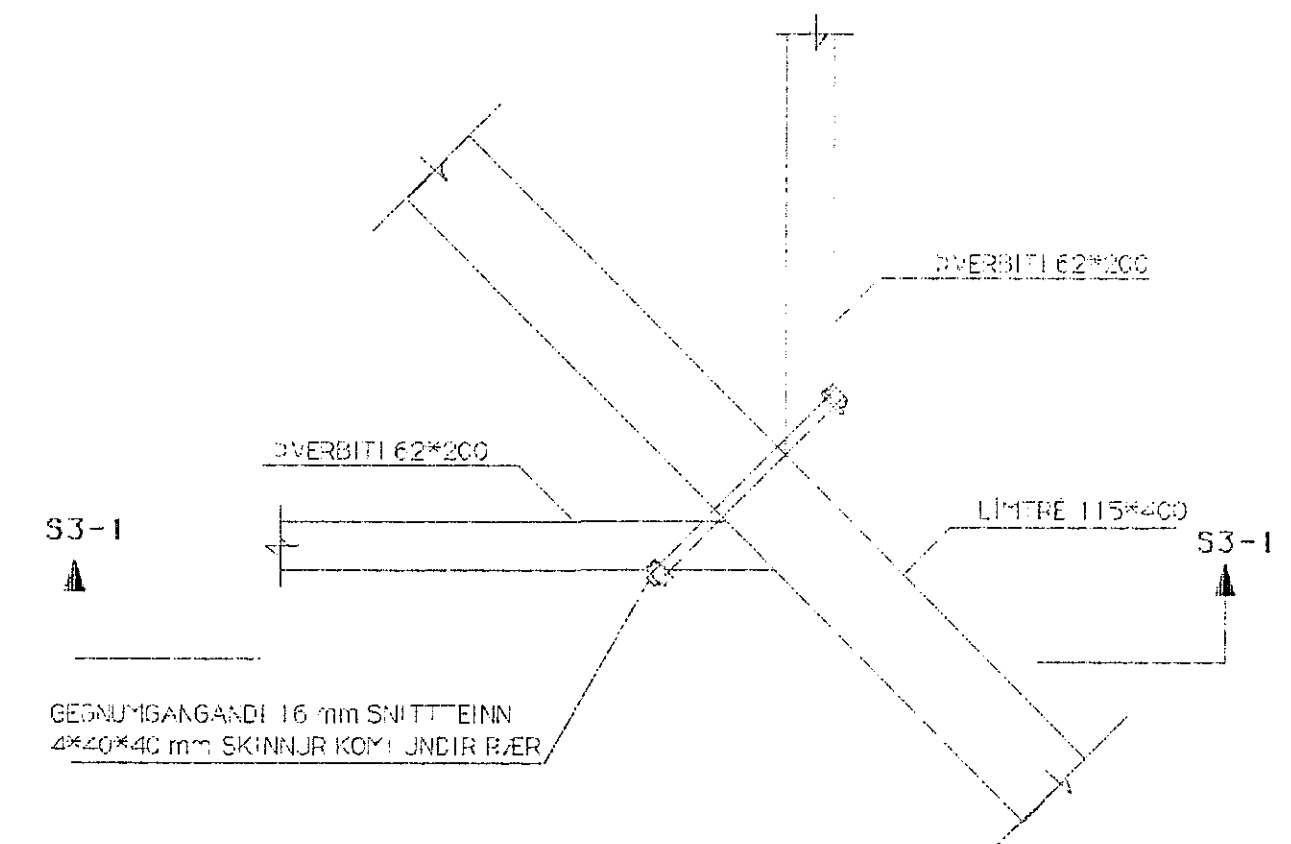


SÉRMYND 2 MKV. 1:10



KVERKSPERRUR 2*50*200 BOLTAST SAMAN
 MED 12/120 BORDABOLTUM C/C 120
 HVOR SPERRA FESTIST VIÐ LÍMTRÉ MED
 1 STK 16 mm GEGNUMGANGANDI SNITTTEIN
 SKINNUR KOMI UND RÆR

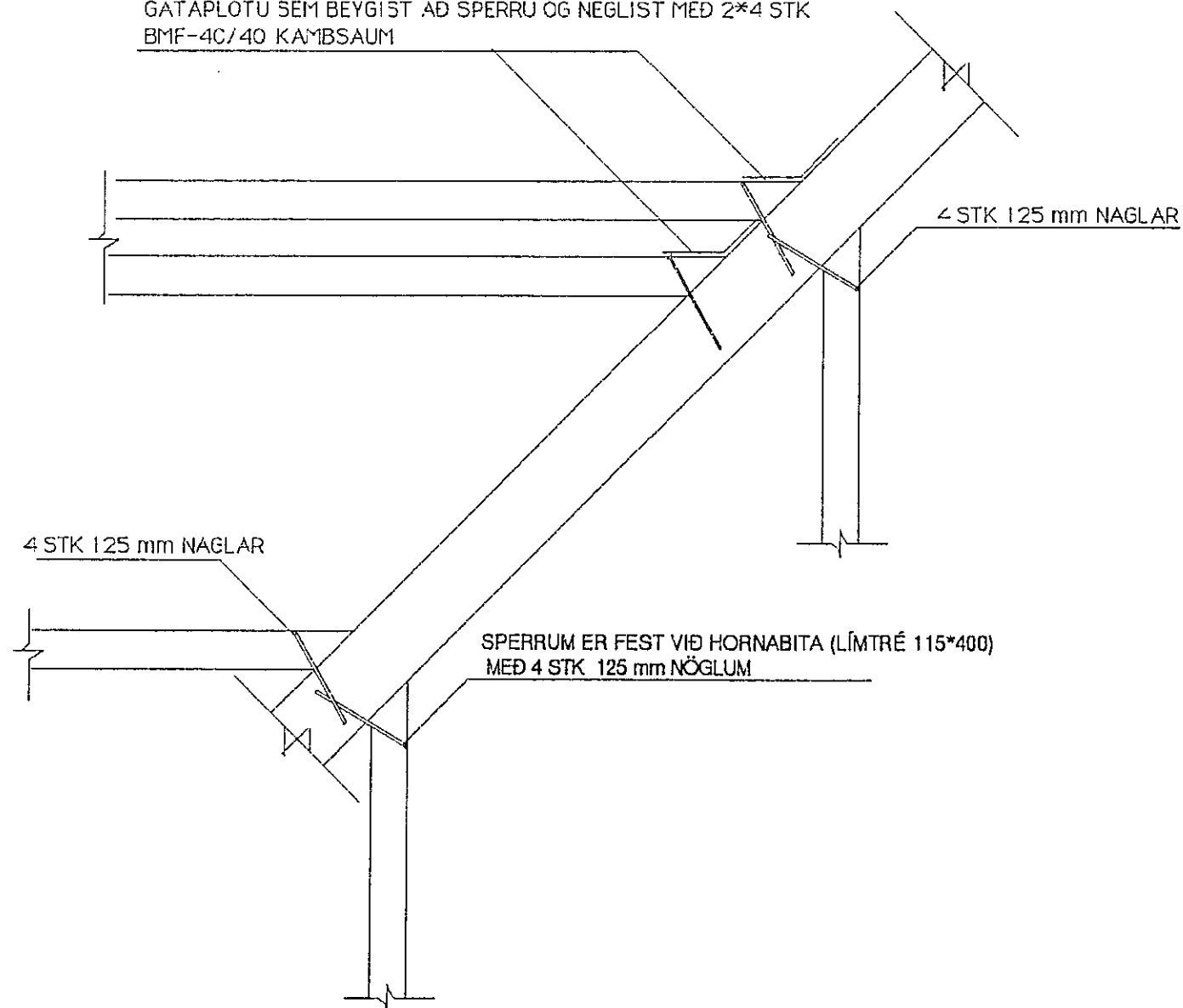
SÉRMYND 3 MKV. 1:10



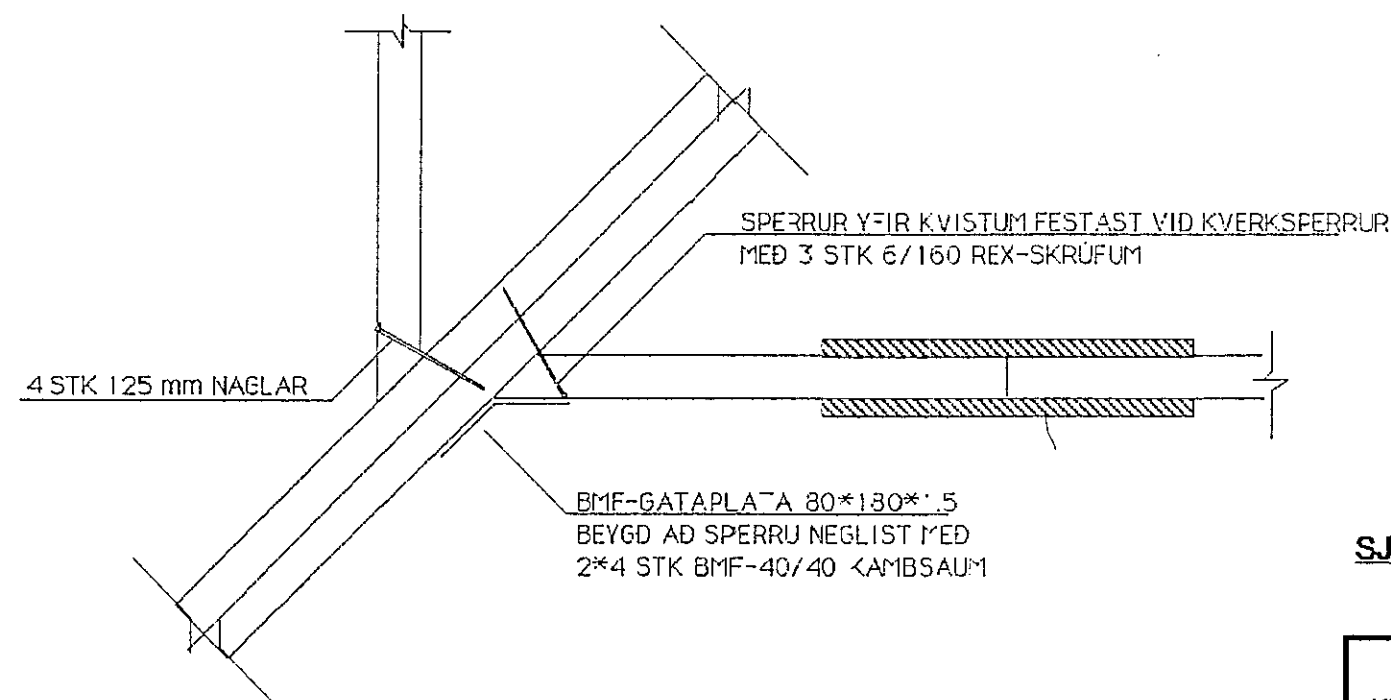
GEGNUMGANGANDI 16 mm SNITTTEINN
 4*40*40 mm SKINNUR KOMI UND RÆR

SÉRMYND 4 MKV. 1:10

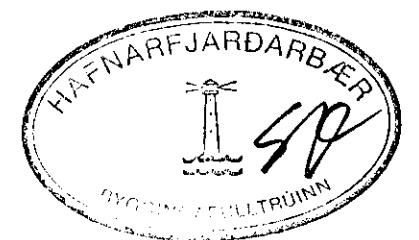
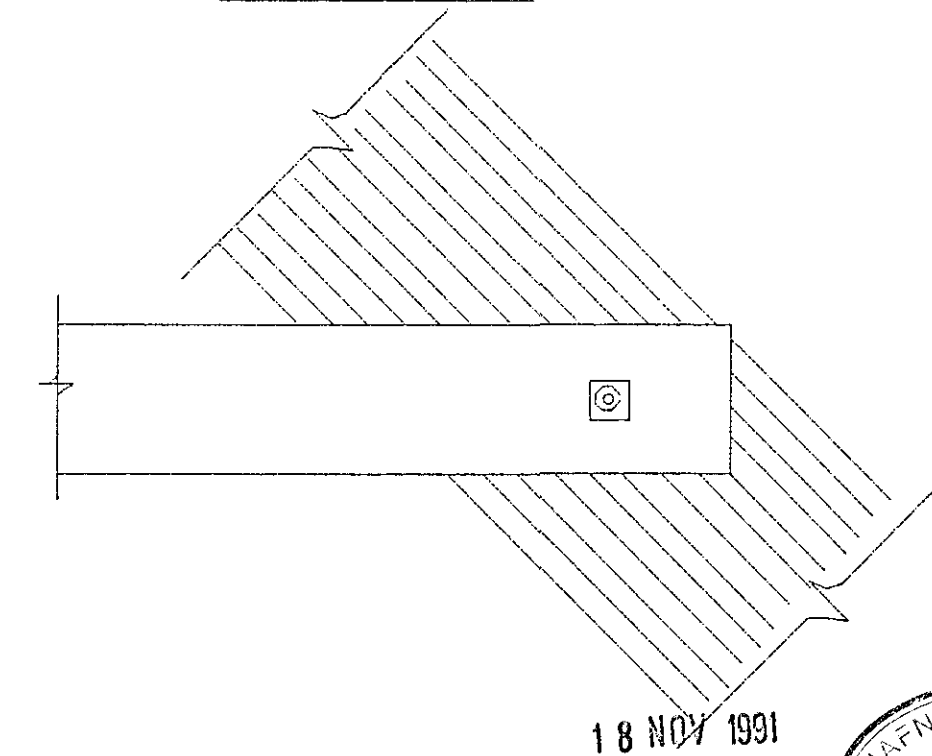
TVÖFALDAR SPERRUR FESTAST VIÐ LÍMTRÉ
 MED 3 STK 6/160 REX-SKRÚFUM OG BMF-80*80*1.5
 GATAPLÖTU SEM BEYGIST AD SPERRU OG NEGLIST MED 2*4 STK
 BMF-4C/40 KAMBSAUM



SÉRMYND 5 MKV. 1:10



SNÍÐ 3-1 MKV. 1:10



SJÁ SKÝRINGAR Á TEIKNINGU NR. 1.06

KVARÐI : 1:50 1:10	TÆKNIVANGUR S/F TÆKNIJÓNUSTA STÓRHÖFÐI 17 REYKJAVÍK. S 67 88 45	VERKNR.
DAGS. NÓV. 1991		TEIKN. NR. 1.11
HANNAÐ : M.G	VERKEFNI : VESTURHOLT 16 HAFNARFIRÐI	BREYTT DAGS.
TEIKNAD : M.G	HEITI : BURÐARVIRKI : SÉRMYNDIR	
YFIRFARIÐ : <i>Magnús Gylfason</i>	MAGNÚS GYLFASON F.T.F. K.T. 201251 - 4199	