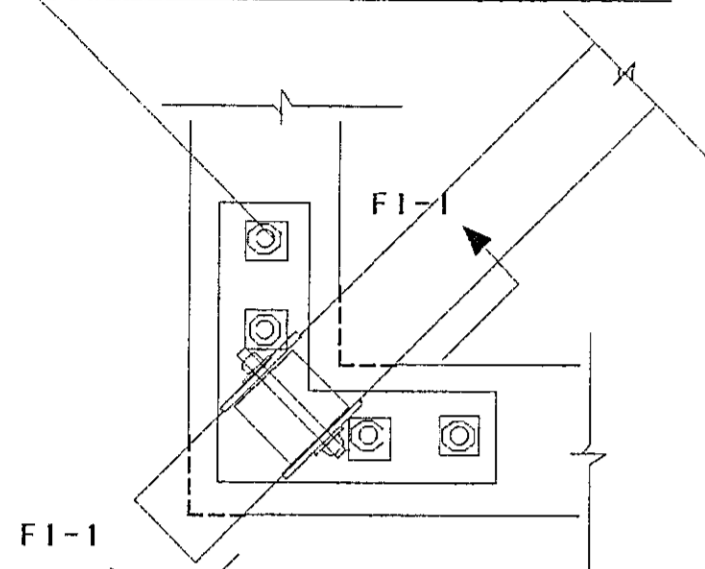


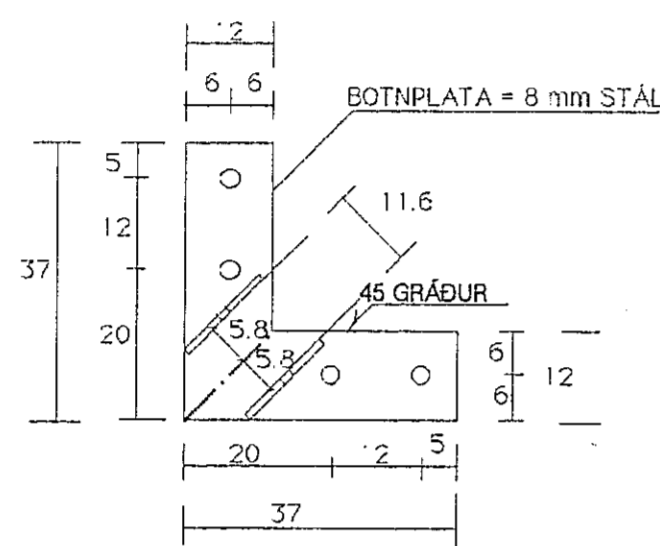
F1 : MKV. 1:10
LÍMTRÉSHORNABITUM FEST VÍÐ UNDIRSTÖÐUR

STÁLFEŠTING ER FEST VÍÐ STEYPL MED
 4 STK M12 X 135 THORMANS MÚRBOLTUM
 BORAD SÉ MED 12 mm STEINBCR 13 cm DJÚPT Í STEYPU



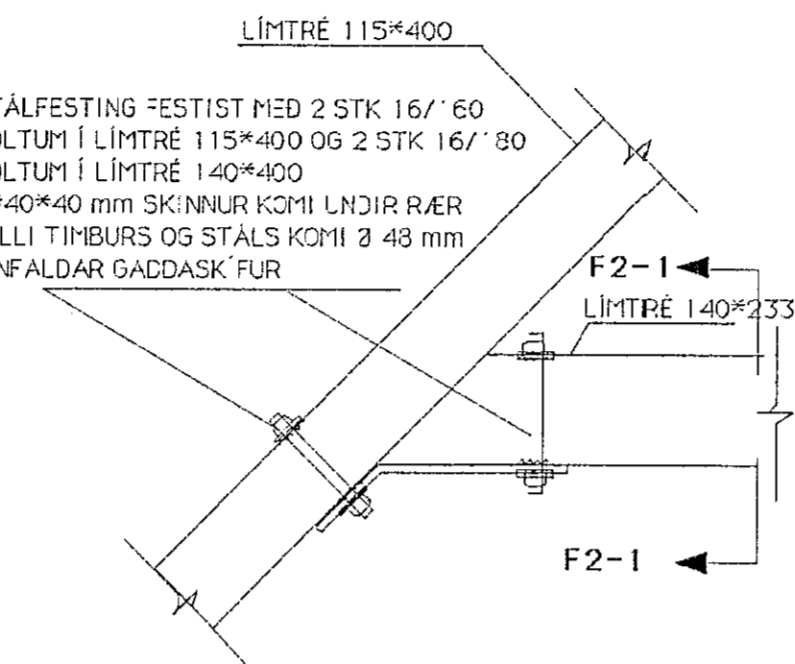
SNÍÐ F1-1 MKV. 1:10

STÁLFEŠTING F1 ALLS = 4 STK



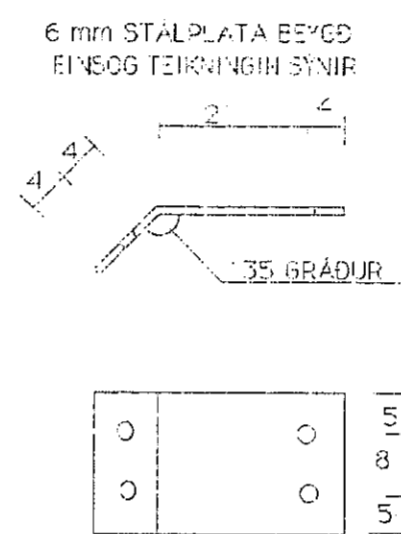
F2 : MKV. 1:10
LÍMTRÉSPVERBITUM FEST VÍÐ LÍMTRÉSHORNABITA

STÁLFEŠTING FEŠTIST MED 2 STK 16/160
 BOLTUM Í LÍMTRÉ 115*400 OG 2 STK 16/180
 BOLTUM Í LÍMTRÉ 140*400
 4*40*40 mm SKINNUR KOMI UNDIR RÆR
 MILLI TIMBURS OG STÁLS KOMI 2 48 mm
 EINFALDAR GADDASKÍFUR

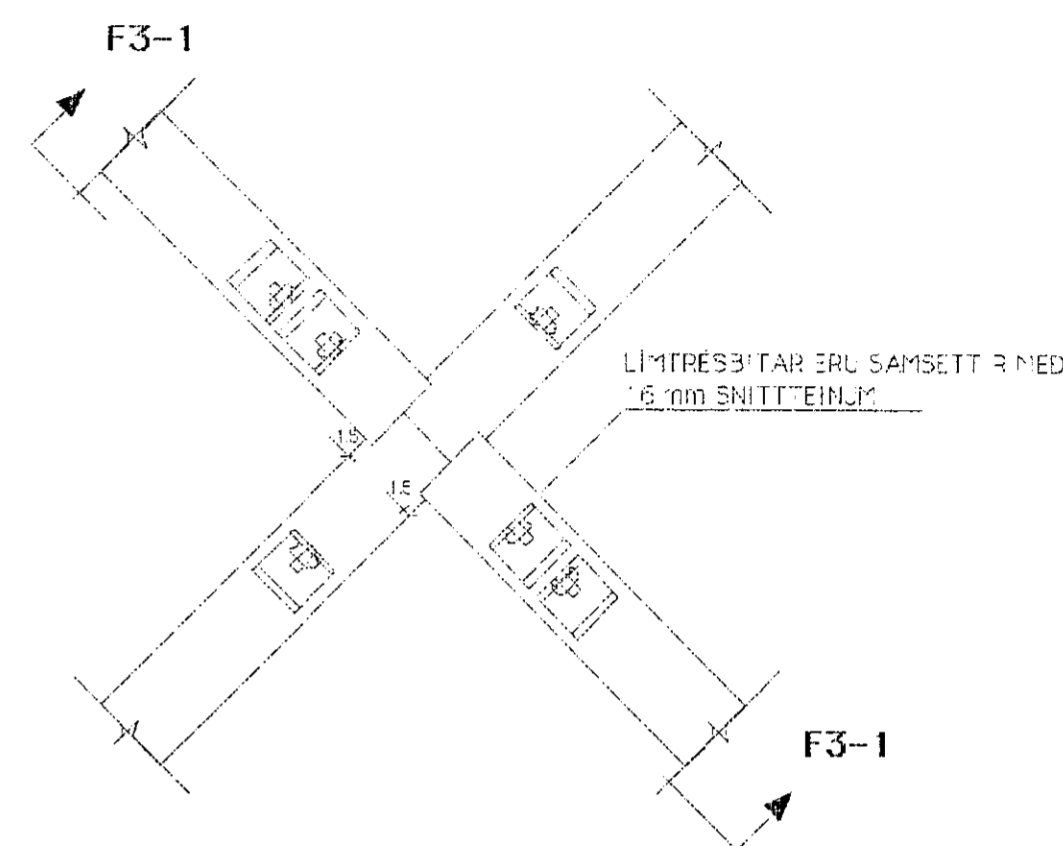


SNÍÐ F2-1 MKV. 1:10

STÁLFEŠTING F2 ALLS = 4 STK



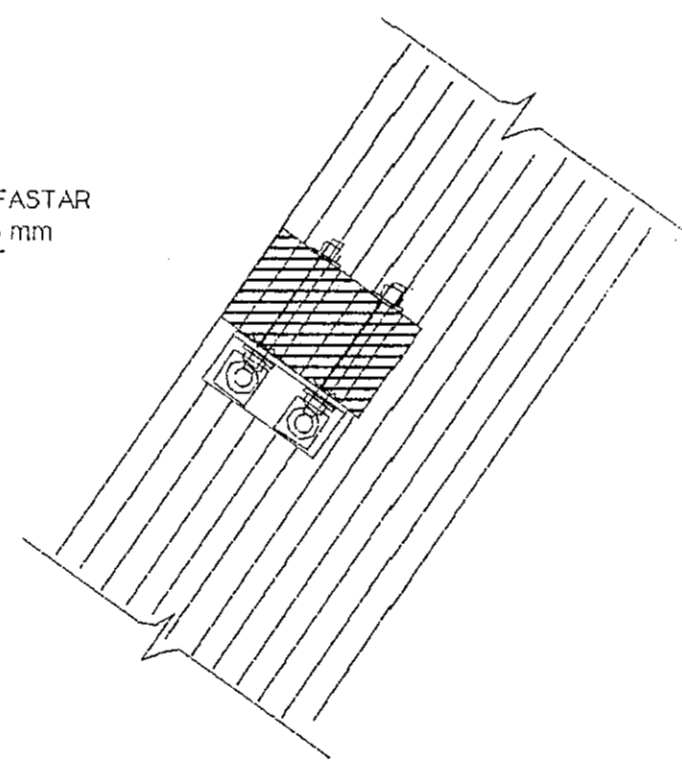
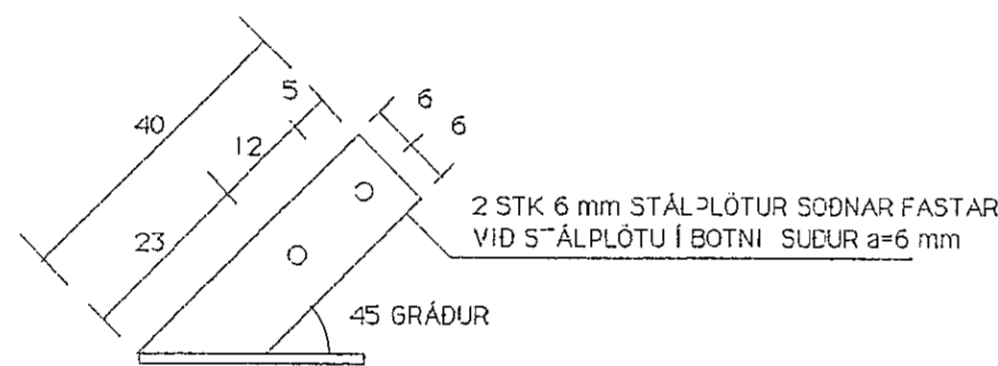
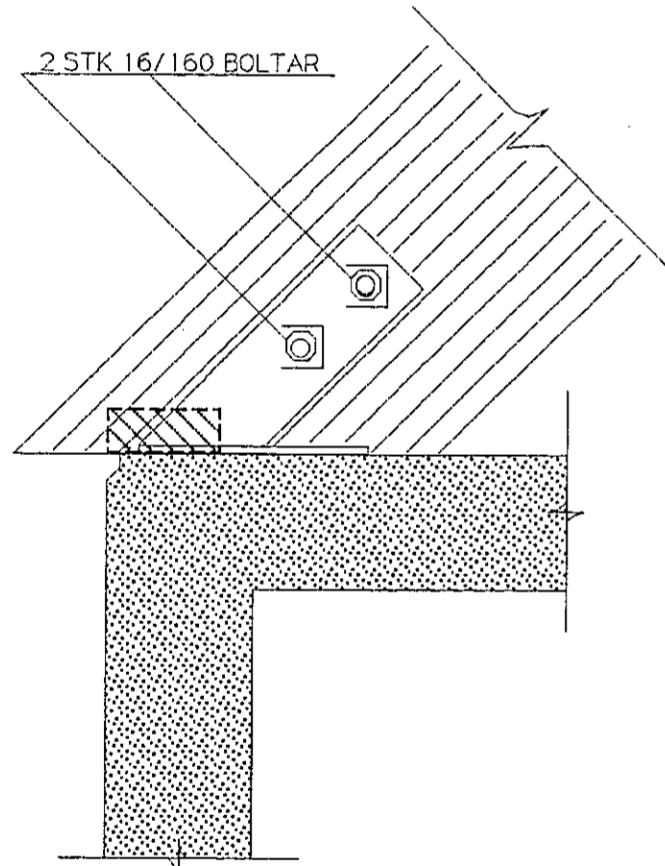
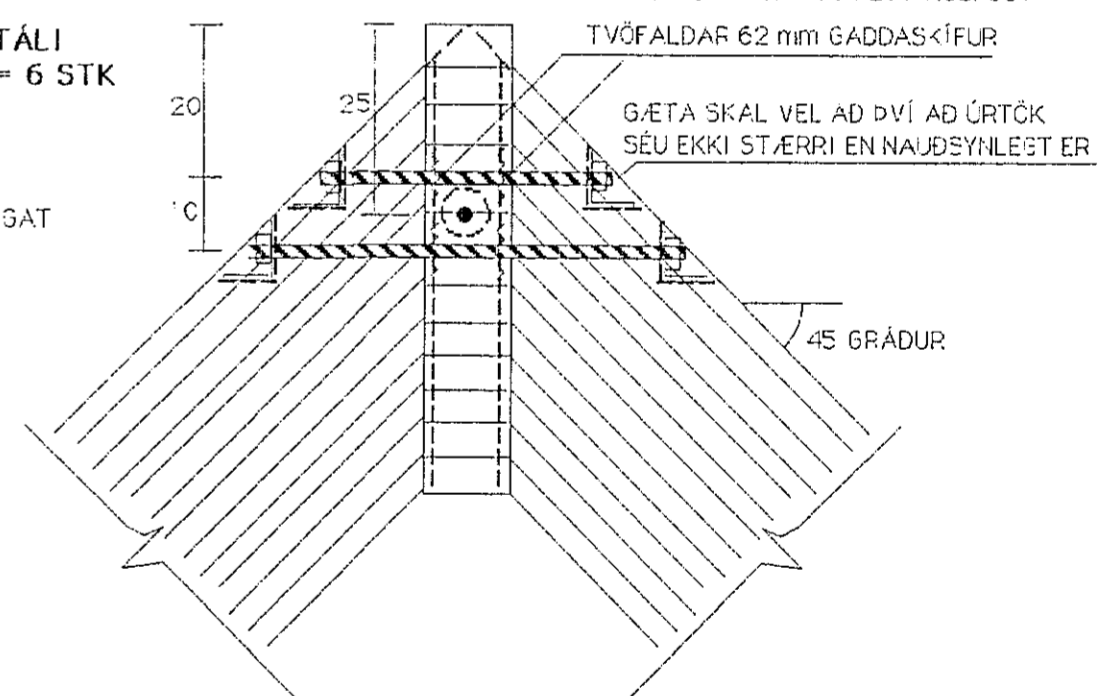
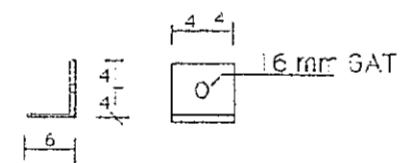
F3 : MKV. 1:10
SAMSETNING LÍMTRÉSHORNABITA Í TOPPI



SNÍÐ F2-1 MKV. 1:10

LÍMTRÉ ÞURFA AÐ FALLA VEL SAMAN
 OG PERSLA Á BOLTUM AÐ VERA JÖFN OG ÞÉTT NGSFÖST

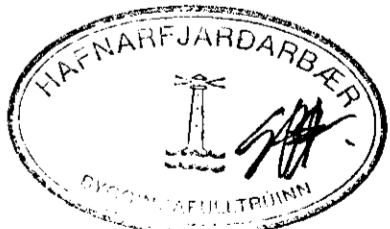
STÁLVIKTLAR ÚR 6 mm STÁLI
 KOMI UNDIR RÆR ALLS = 6 STK



SKÝRINGAR :

STÁLGÆÐI : ST-37
 STÁLFEŠTINGAR SKAL MÁLA MED RYÐVARNARGRUNNI
 ALLAR SUÐUR ERU a=6mm
 MÁLSETNINGAR ERU Í SENTIMETNUM

18 NOV 1991



SKÝRINGAR Á TEIKNINGU NR. 1.06

KVARDI : 1:50 1:10	TÆKNIVANGUR S/F TÆKNIPJÓNUSTA STÓRHÖFÐI 17 REYKJAVÍK. S 67 88 45	VERKNR.
DAGS. NÓV. 1991		TEIKN. NR. 1.12
HANNAÐ : M.G	VERKEFNI : VESTURHOLT 16 HAFNARFIRÐI	BREYTT DAGS.
TEIKNAD : M.G	HEITI : BURÐARVIRKI : STÁLFEŠTINGAR	
YFIRFARID : <i>Magnús Gylfason</i>	MAGNÚS GYLFASON K.T. 201251 - 4199	F.T.F.I