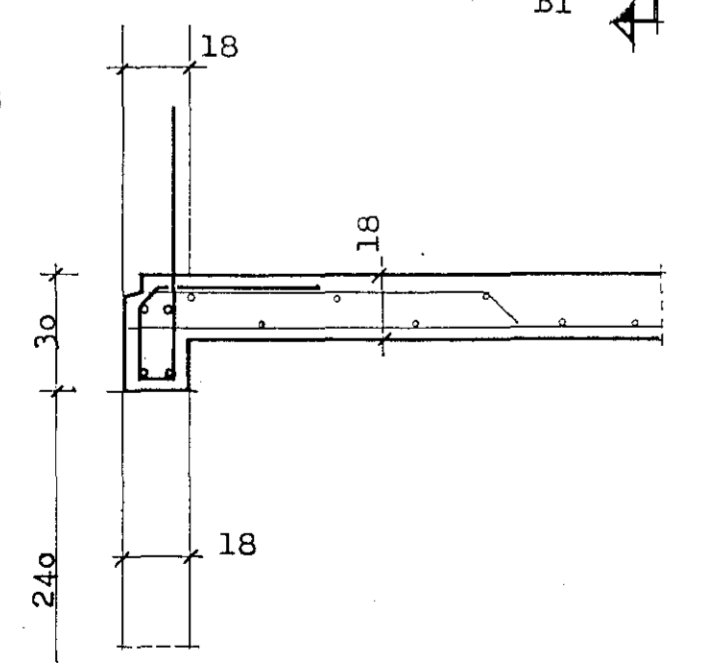
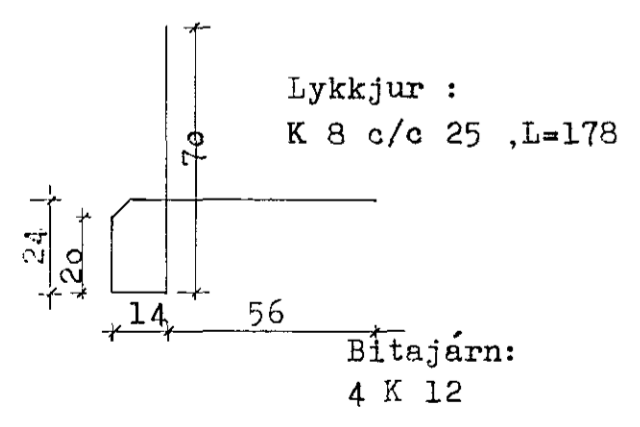
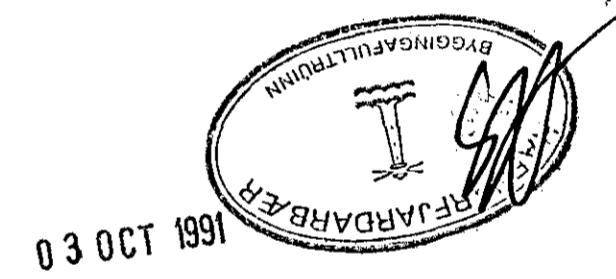
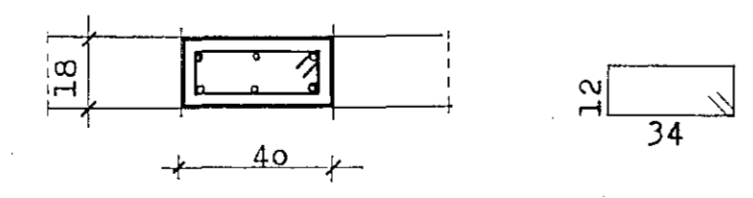


SNID D - D 1:20



SNID B1 - B1 1:20



SÚLA S1 1:20

SKýringar:
 Sjá almennar skýringar á teikn B 01
 Járnalögn í útveggi kemur í ytri brún nema þar sem jarðfylling er að vegg, þar er grind í innri brún:
 larett K 10 c/c 20
 lóbrett K 10 c/c 30
 Járnalögn í innveggi kemur í miðjan vegg: Grind K 10 c/c 30 í báðar attir
 Umhverfis öll glugga- og hurðar komi 2 K 12 er nái amk 60 cm útfyrir op.

VERKHEITI	VESTURHOLT 1		
TEIKNING	LOFT YFIR KJALLARA		
GÍSLI GUDMUNDSSON FTFI	VERK. NR.	91 - 18	
	TEIKN. NR.	B 03	
REYKJAVIKURVEGI 72, 220 HAFNARFJÖRDUR SIMI 91-652253	DAGS.	16.09.1991	
	KVARDL.	1:50, 1:20	
SAMP. <i>Gísli Gudmundsson</i>	HANNAÐ	GG	
BREYTING 8	BREYTING A		