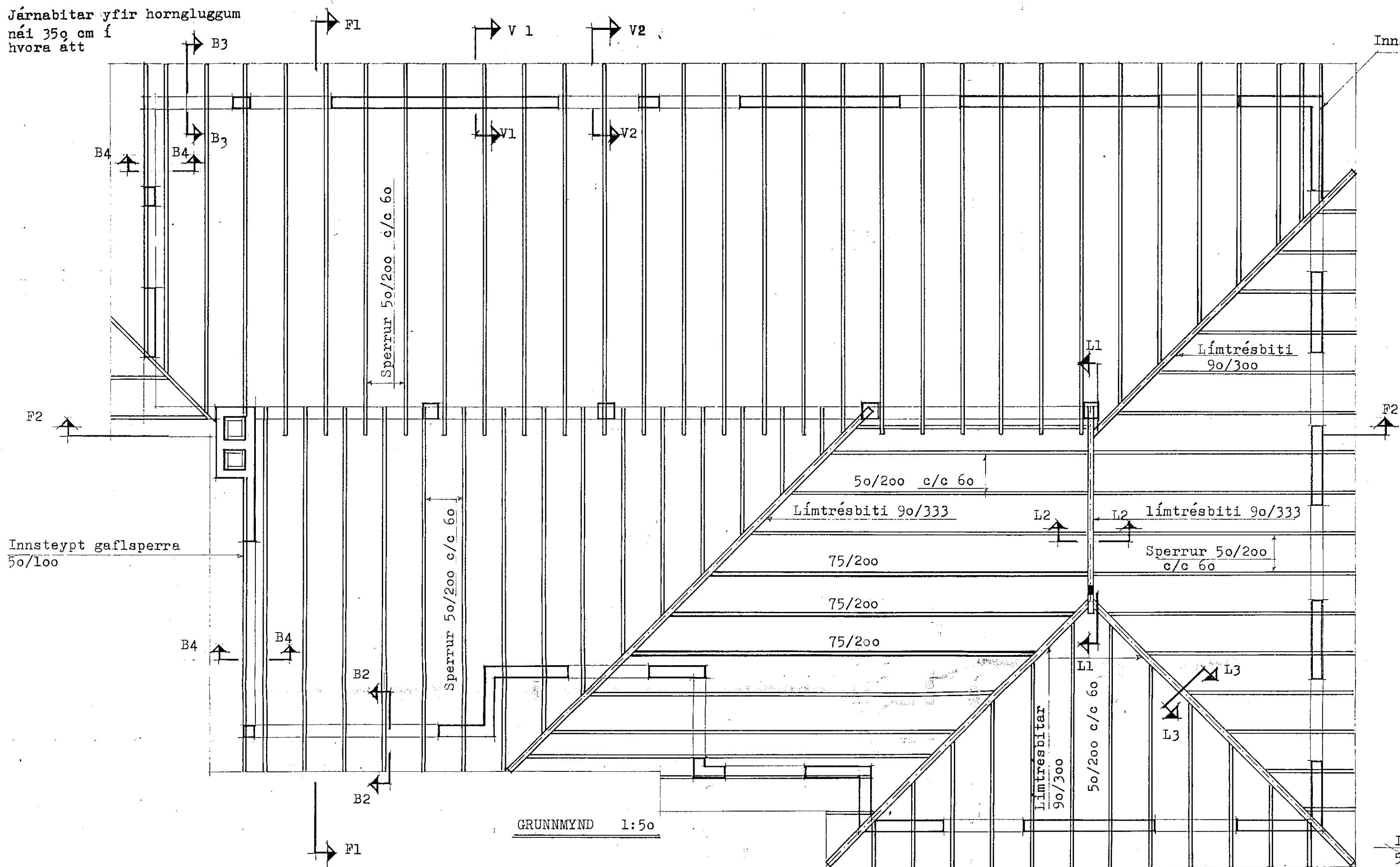
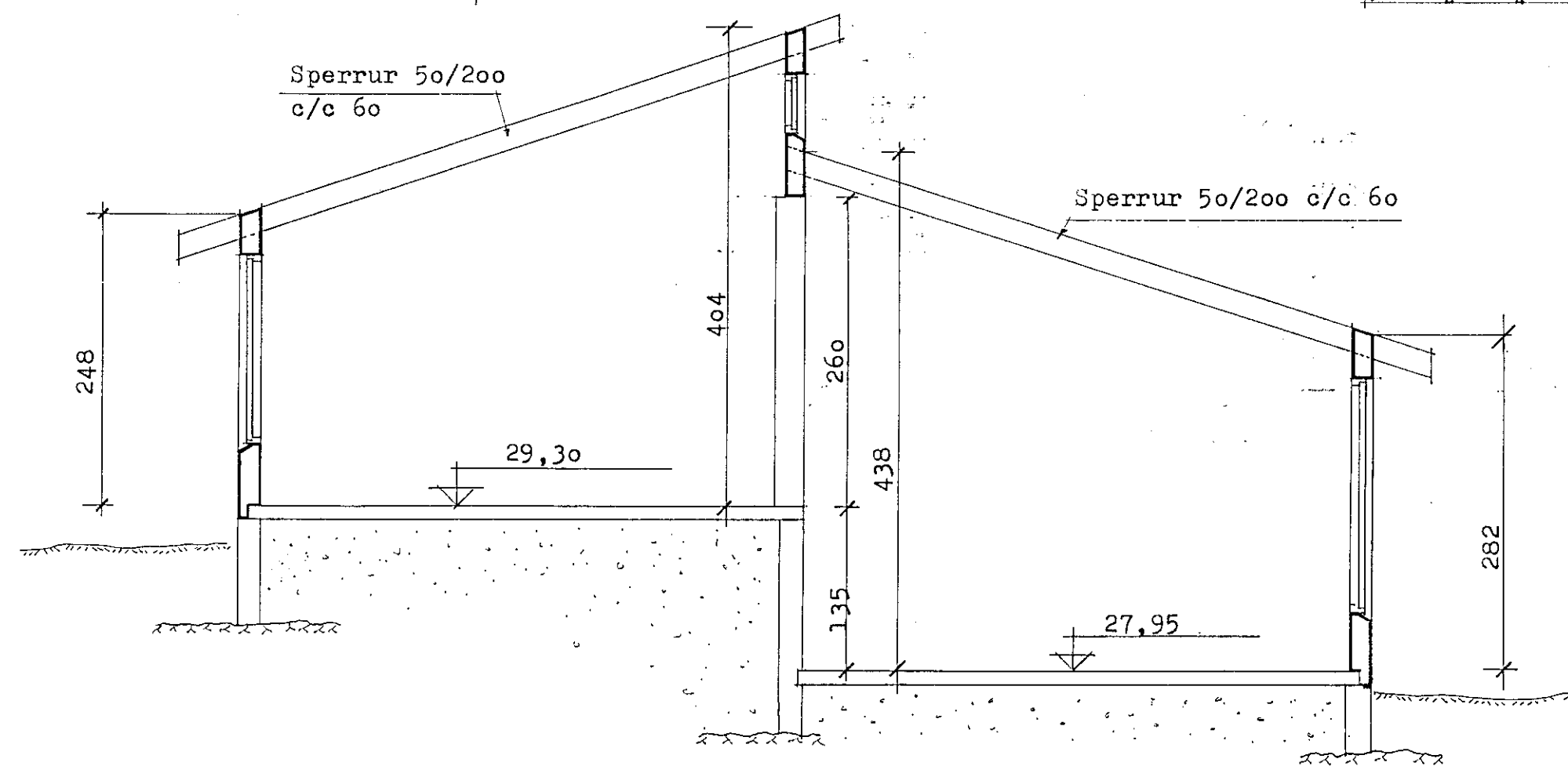


Járnabitar yfir hornluggum
nái 350 cm í
hvora att



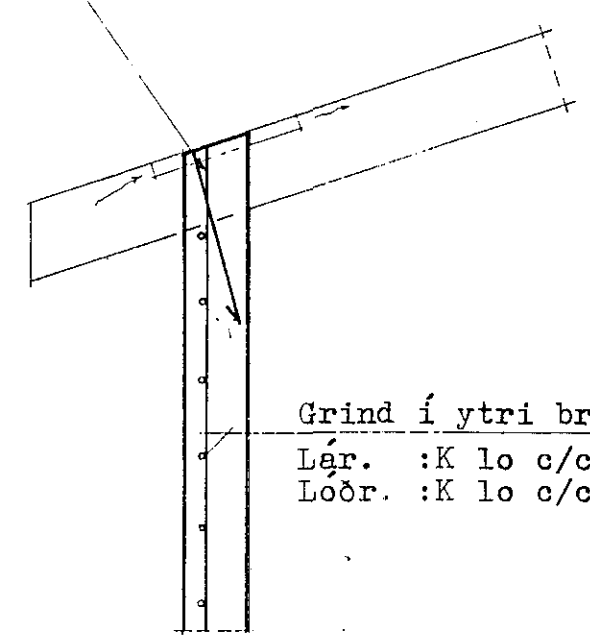
GRUNNMYND 1:50



SNID F1 - F1 1:50

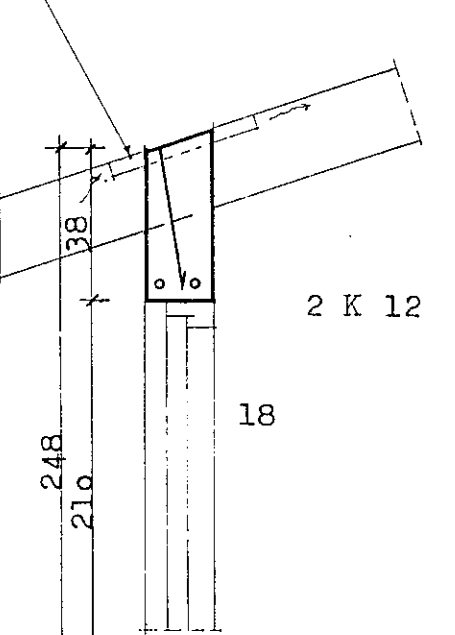
Innsteypt gafsperra 50/100

Lykkjur yfir sperruenda
1 stk K lo L=45+7+45



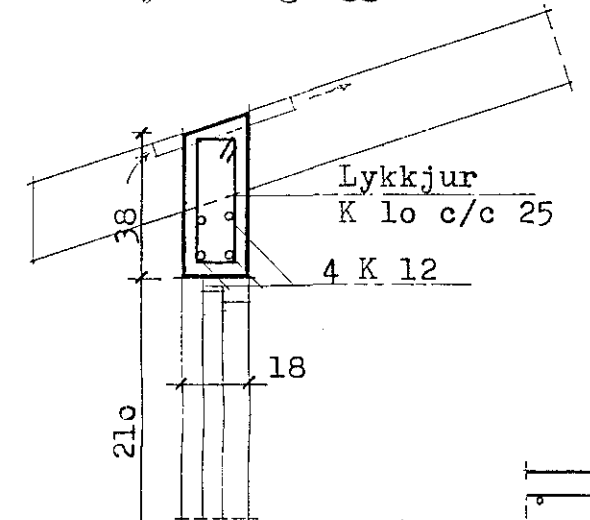
SNID V1 - V1 1:20

Útloftun þaks:
1 stk plaströr 0 40
L=40 cm í hvert sperru-
bil.



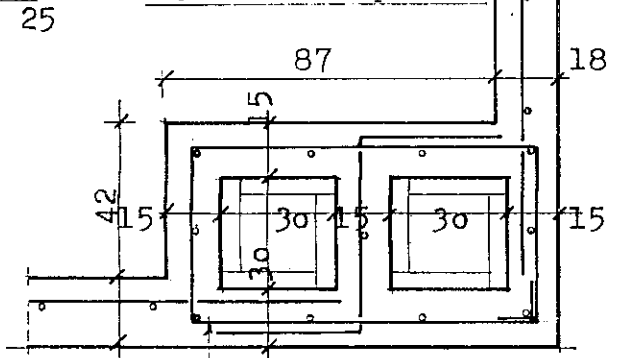
SNID V2 - V2 1:20

ATH Járnabiti er samfelldur
yfir 2 glugga



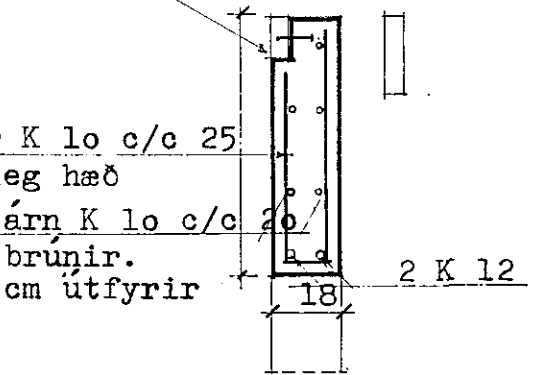
SNID B3 - B3 1:20

Reykop er formað með
5 cm vikurplötum



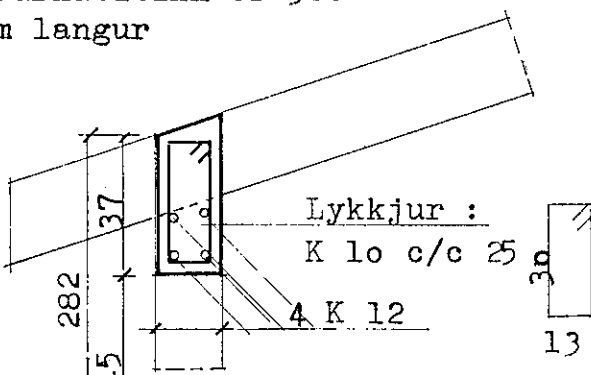
SNID Í SKORSTEIN 1:20

Innsteypt gafsperra
50/100 festist með
5" saum c/c 40



SNID B4 - B4 1:20

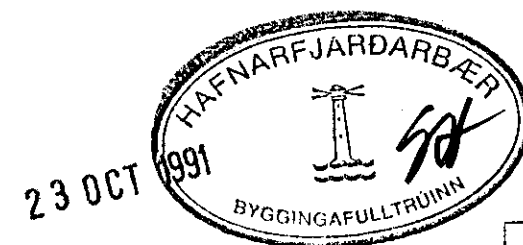
Járnabittinn er 360
cm langur



SNID B2 - B2 1:20

Lykkjur K lo c/c 25
Breytileg hæð
Lárétt járn K lo c/c 20
í báðar brúnir.
Nái 100 cm útfyrir
op

SJÁ SKÝRINGAR Á TEIKN B 01 OG B 03



VERKHEITI	VESTURHOLT 1	VERK. NR.	91 - 14
TEIKNING	VEGGIR OG ÞAK	TEIKN. NR.	B 04
GÍSLI GUDMUNDSSON FTFÍ		DAGS.	15.10.1991
REYKJAVÍKURVEGI 72, 220 HAFNARFJÖRDUR		KVARDI.	1:50, 1:20
SÍMI 91-652253		HANNAÐ	
SAMP.	Gísli Guðmundsson		
BREYTING B		BREYTING A	