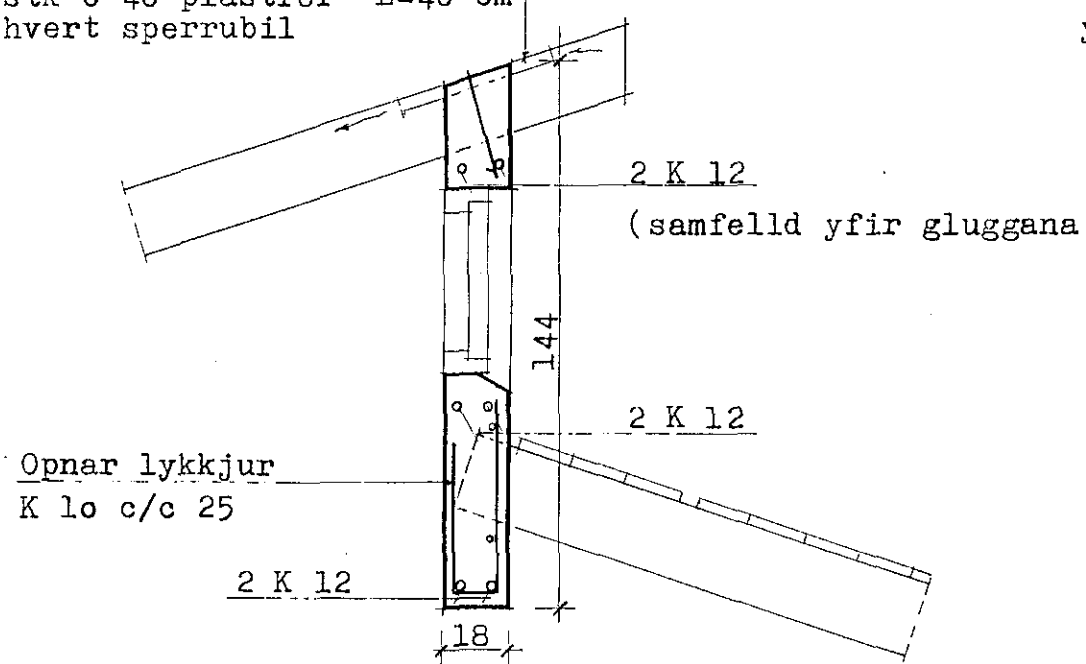


SNID F2 - F2 1:20

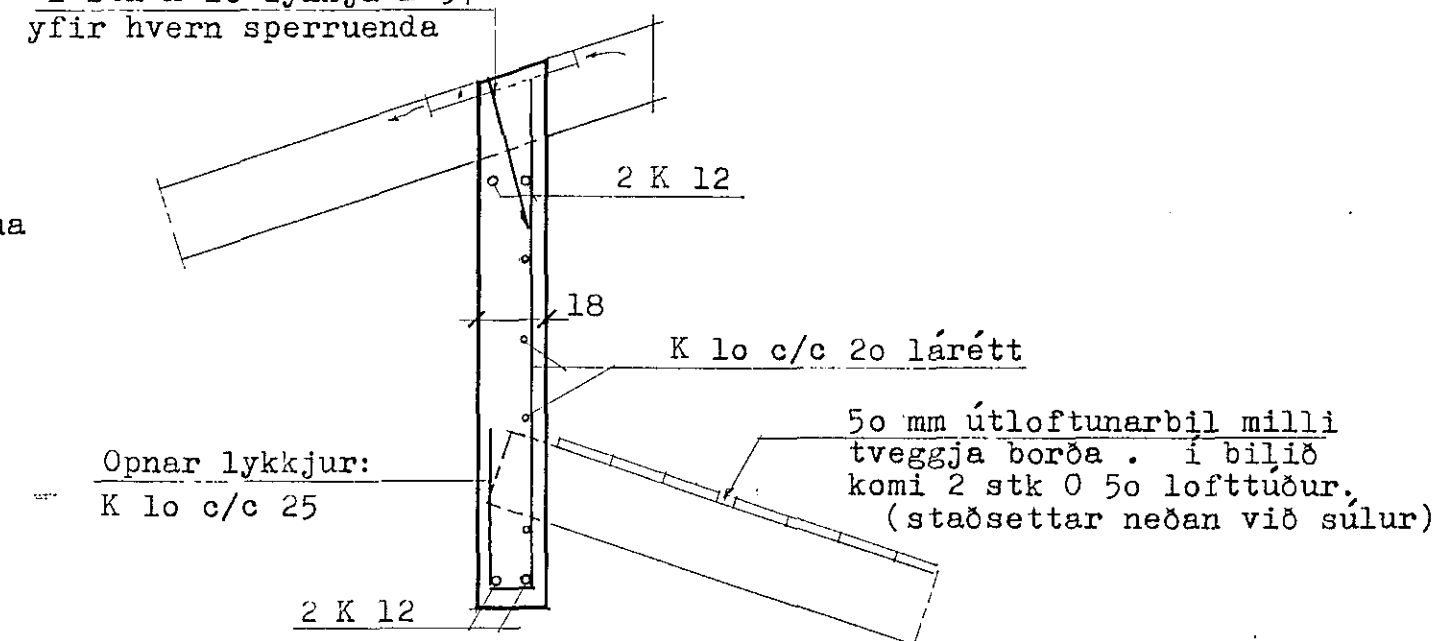
Útloftun þaks:

1 stk 0 40 plaströr L=40 cm í hvert sperrubíl

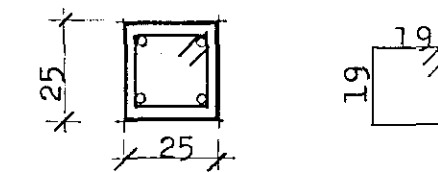


SNID B5 - B5 1:20

1 stk K lo lykkja L=97 yfir hvern sperruenda



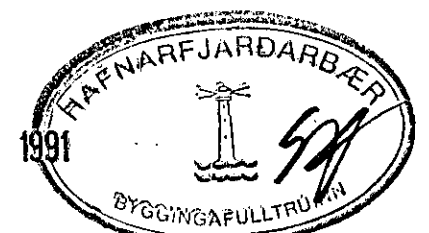
SNID B6 - B6 1:20



Lykkjur: K lo c/c 20  
Súlujárn: 4 K 12

SNID S - S 1:20

23 OCT 1991



VERKHEITI	VESTURHOLT 1		
TEIKNING	VEGGIR OG ÞAK - snið		
GÍSLI GUDMUNDSSON FTFI REYKJAVÍKURVEGI 72, 220 HAFNARFJÖRDUR SÍMI 91-652253	VERK. NR.	91 - 14	
	TEIKN. NR.	B 05	
	DAGS.	15.10.1991	
SAMP. <i>Gísli Gudmundsson</i>	KVARDI.	1:50, 1:20	
BREYTING B	HANNAD		
	BREYTING A		