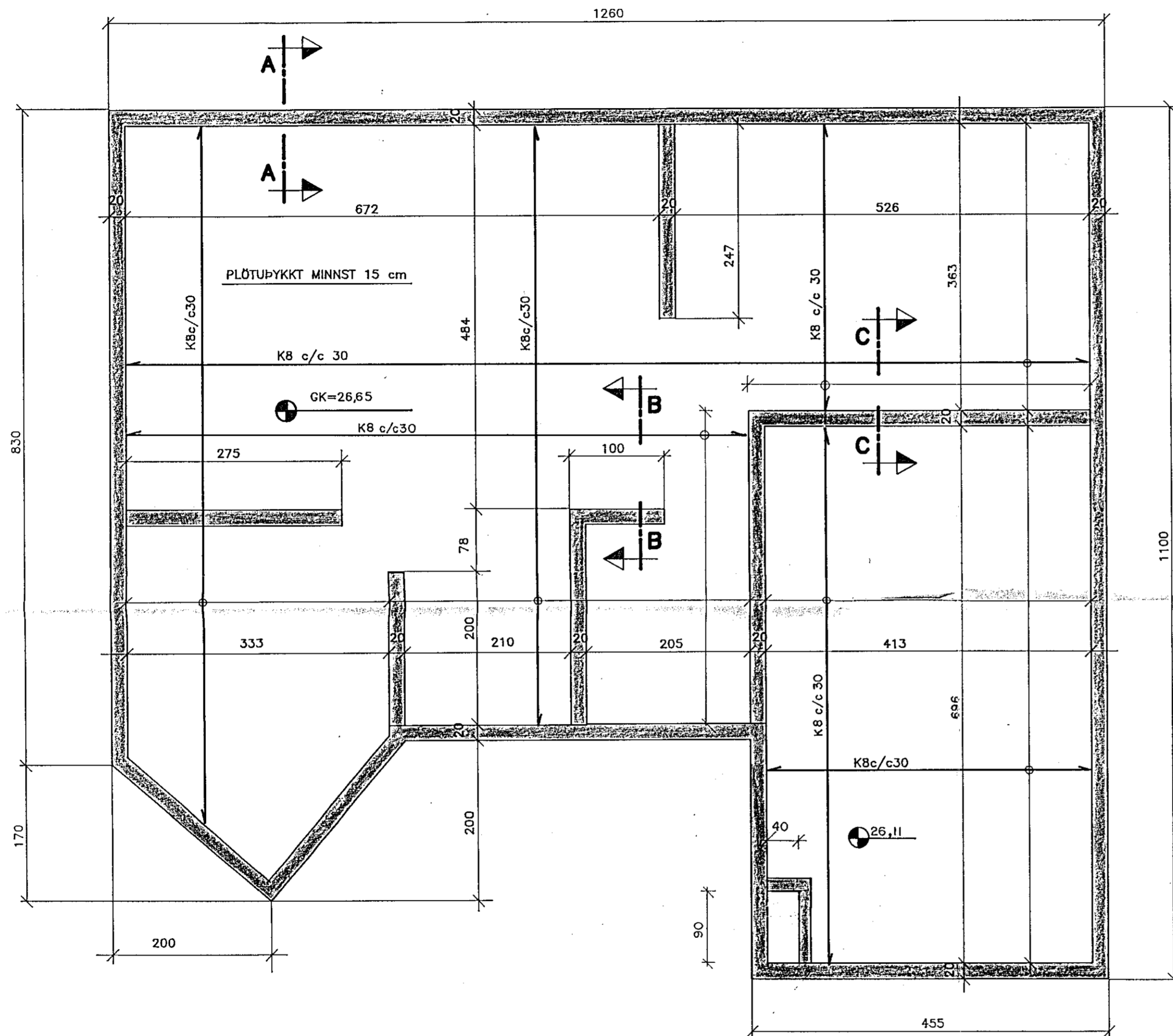


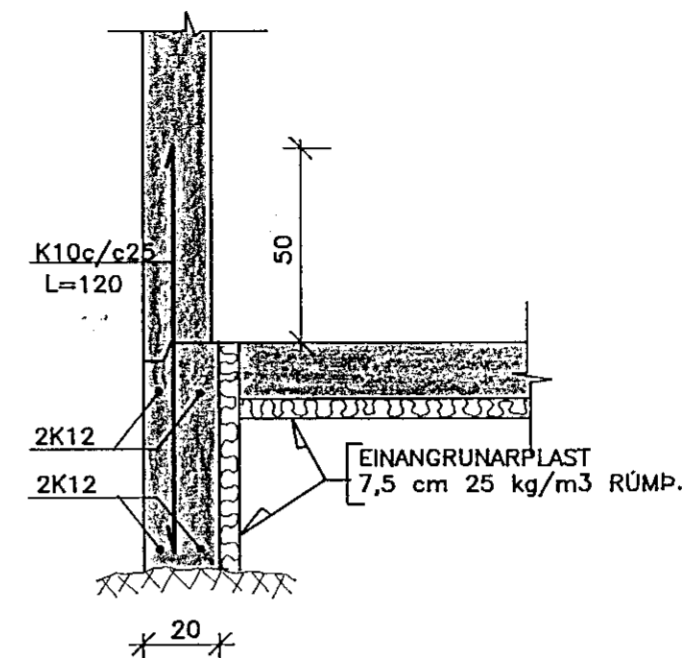
GRUNNMYND UNDIRSTÖÐU

1:50



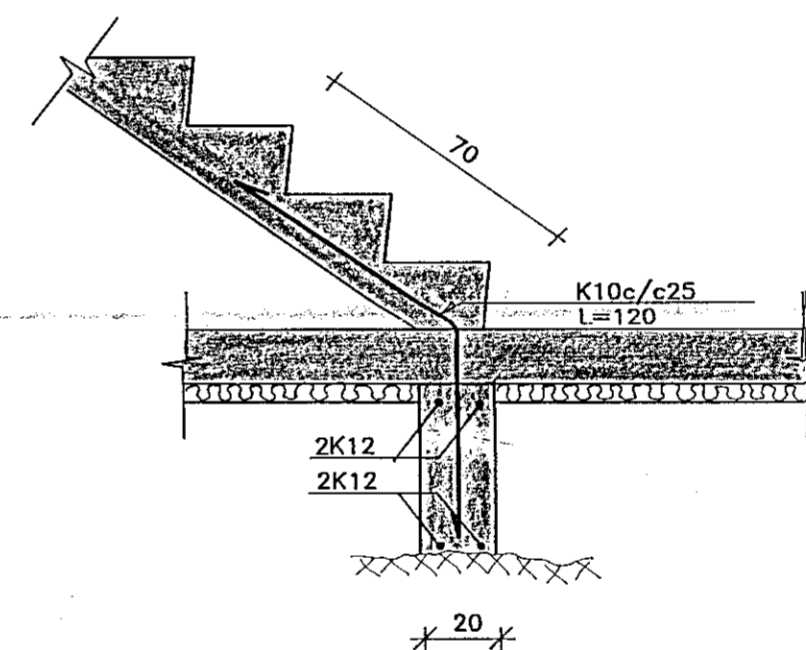
SNID A-A

1:20



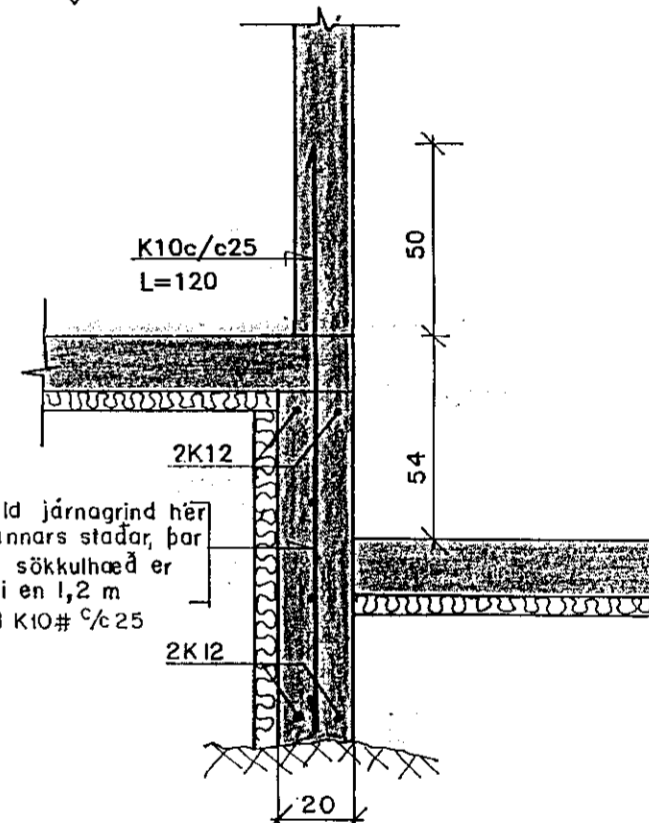
SNID B-B

1:20



SNID C-C

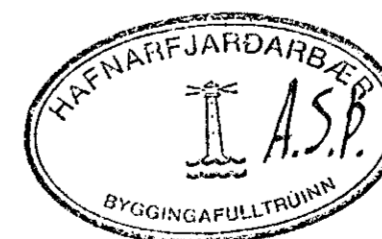
1:20



SKÝRINGAR

- Steypugeði: S200, sigmál 5-10 cm, loftmagn 4,5 - 5,5 %
- Stálgeði: Kambstál KS40, merkt K á þekningum
- Járnalagn: Skeytilengdir, $\phi 10$ minnst 50 cm
 $\phi 12$ minnst 60 cm
- Steypuhula, veggir 30 mm
- Járngrind skal vera 4 cm frá efri brún plötu.
- Gröftur: Grafa skal niður á fastan botn, klöpp þá móhelli. Dýpi á undirstöður skal vera 1,2 m nema klöpp sé ofar. Þó minnst 30 cm.
- Fylling: Fylla skal í grunn með frostheldu fyllingarefni sem lagt er út í 25 cm vettum lögum og þjappað með 200 kg sleðapjöppu eða á annan fullnægjandi hátt.
- Staðlar: Efni og vinna skal vera í samræmi við IST 10.
- Mál: Ónefnd mál skulu vera 1 cm.
- Grunnlag: Mesta grunnalag á jörð er 25-30 tonn/m²

23 AUG 1991



			Mkv. 1:50 1:20	GUNNAR HERBERTSSON VERKFRÆÐINGUR			VESTURHOLT 5					
			Vörpun	Gunnar Herbertsson			UNDIRSTÖÐUR GRUNNMYND OG SNID					
A	6.8. '91	GÓLFKÓTAR	GH	GH	GH	Hannað	Teiknað	Yfirarið	Samþykkt	Dags.	Teikn. nr.	Blað nr.
Br.	Dags.	Eðli breytingar	Br.	Yf.	Samp.	GH	GH	15.7.91 GH	15.7.91 GH	30.6. 1991	107	1