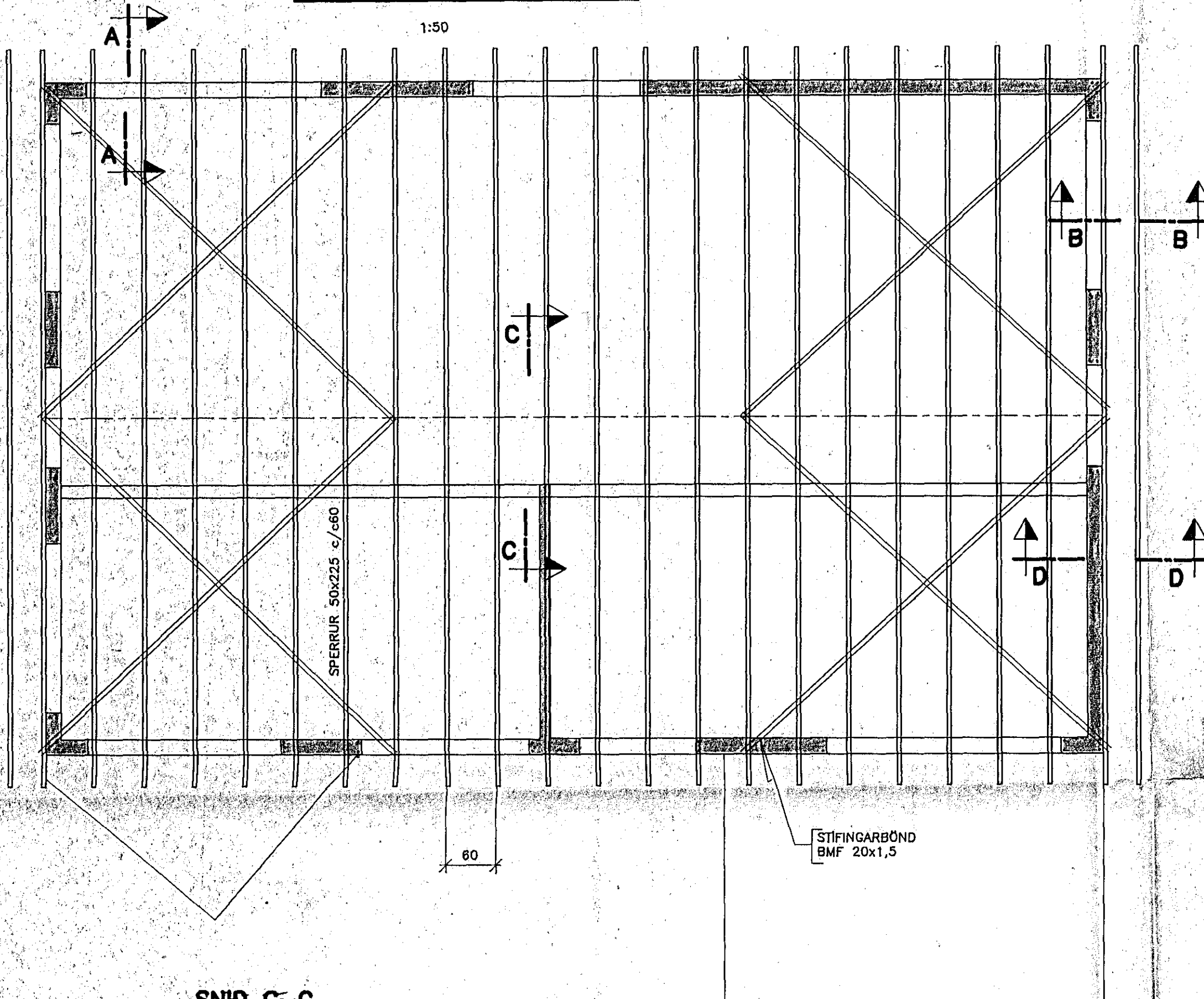
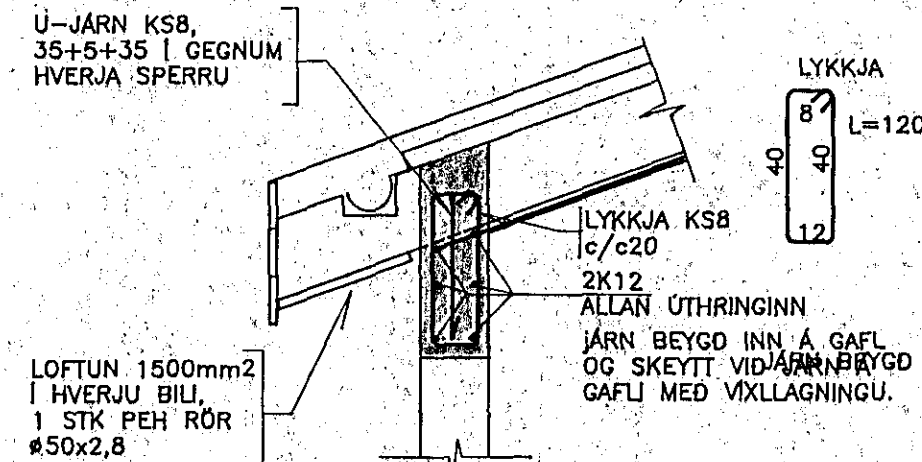


GRUNNMYND EFRÍ HÆÐAR



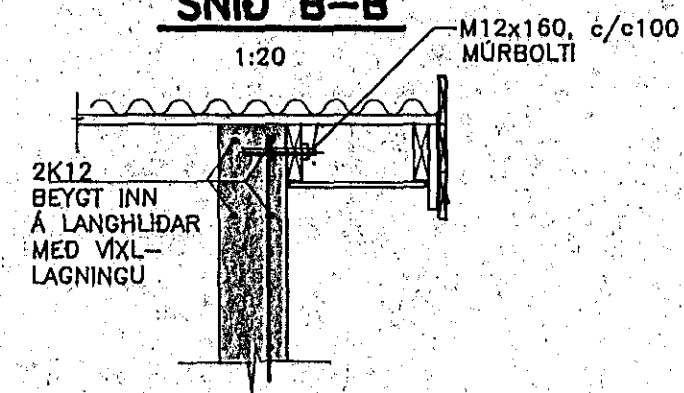
SNID A-A

1:20



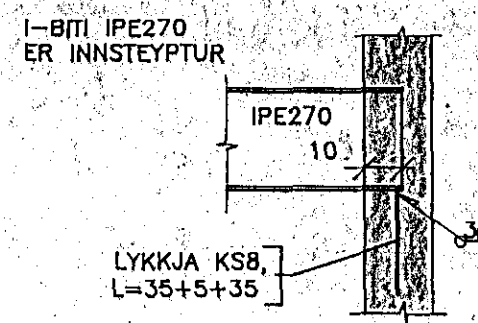
SNID B-B

1:20



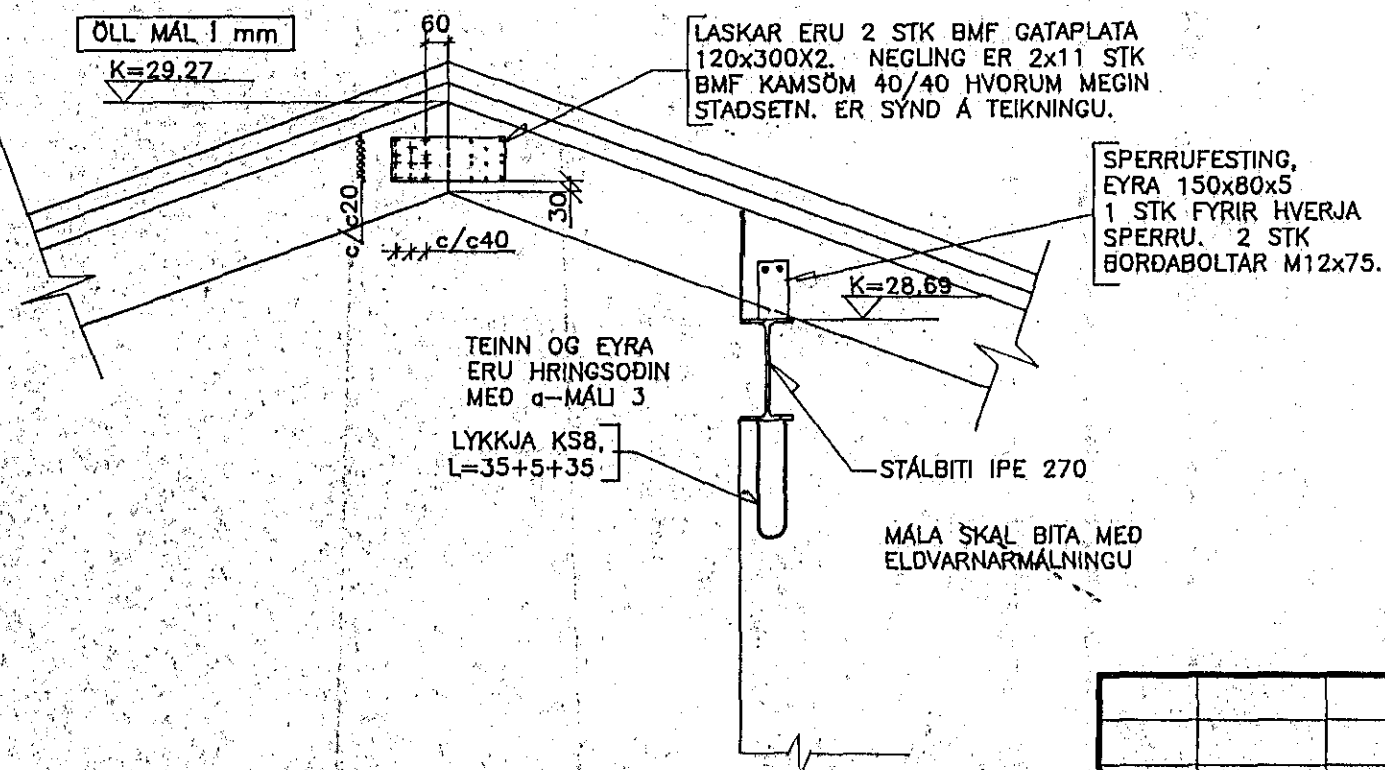
SNID D-D

1:20



SNID C-C

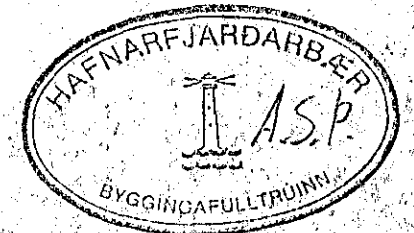
1:20



SKÝRINGAR

- Steyppuðil: S250, sigmál 5-10 cm, loftmagn 4,5 - 5,5 %
 Stálgeðil: Kambatal KS40, merkt K á teikningum
 Suðubæft kambatal KS40s, merkt Ks á teikn.
 Lágmarksflotmörk 400 N/mm²
- Járnslagn: Skeytilengdir, Ø8 minnst 40 cm
 Ø10 minnst 50 cm
 Ø12 minnst 60 cm
- Steyppuhula: Í útveggjum að utan, 4 cm
 Annað skv. ÍST 10
- Umhverfis op skal leggja 2K12, sem ná eina skeytilengd út fyrir opið.
- JÄRN Í ÚTVEGGJUM JÄRN Í INNVEGGJUM
 K10c/c25 lóðrétt K10c/c25 lóðrétt
 K10c/c25 lárétt K10c/c25 lárétt
 5 cm frá brún veggjar Í miðjum vegg
- Staðlar: Efni og vinna skal vera í samræmi við ÍST 10.
 Mál: Ónefnd mál eru 1 cm.
- Sperrur: Sperru efni skal vera beint, húspurtt og laust við stóra kvísta og sprungur (ÍV útlitflokkur) Bera skal fúavarnarefni á sperru enda og þar sem sperrur liggja í eða við steypu.

19 JUL 1991



				Mkv.		GUNNAR HERBERTSSON VERKFRÆÐINGUR		VESTURHOLT 5	
				Vörpun		<i>Gunnar Herbertsson</i>		VEGGIR EFRÍ HÆÐAR ÞAKVIÐIR	
				Hannað		Teiknað		Teikn. nr.	
				Yfirlit		Sambýkt		Dags	
				15.7.91		15.7.91		30.6.1991	
				GH		GH		109	
Br.				Dags.		Eðli breytingar		Blað nr.	
								3	