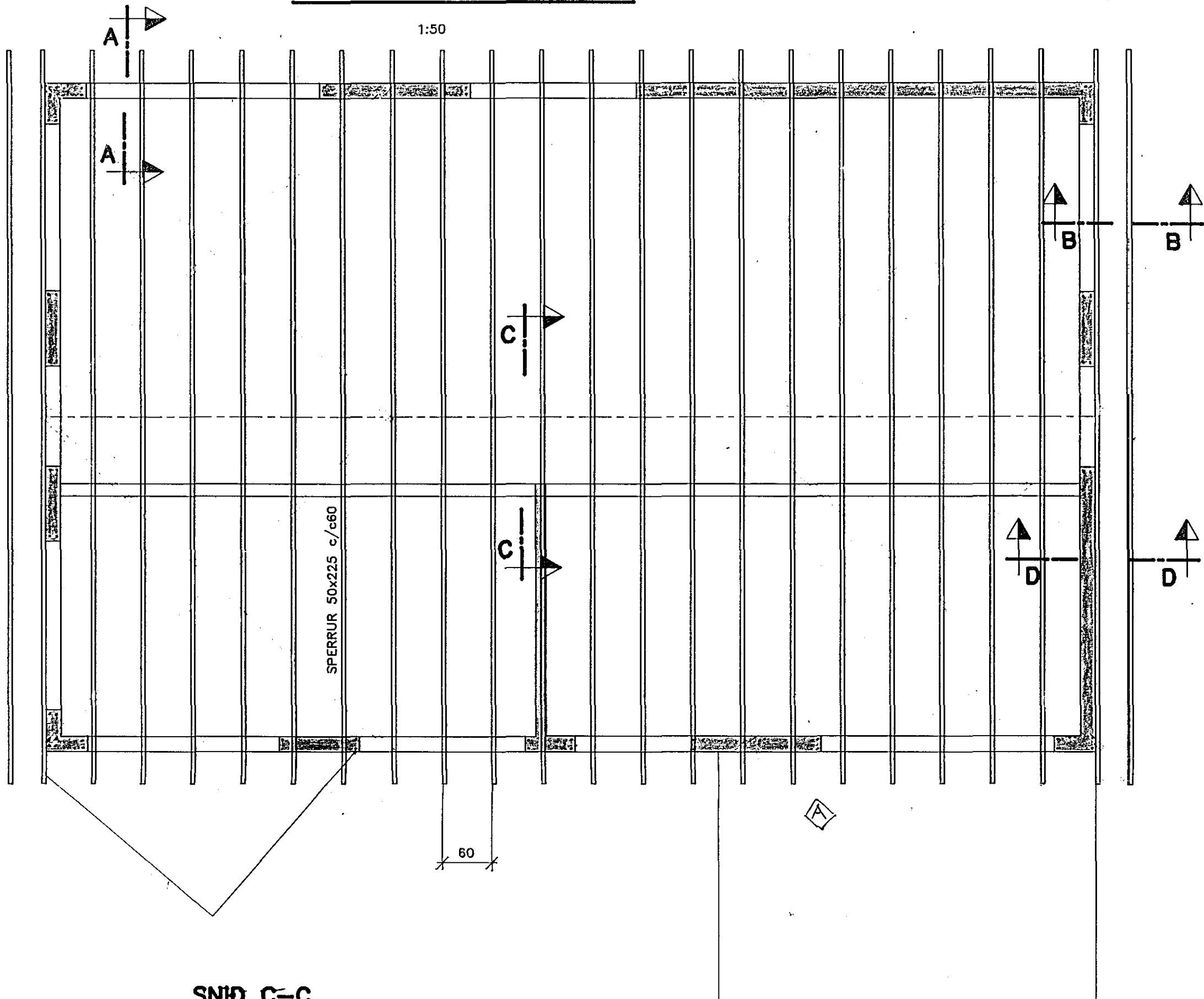


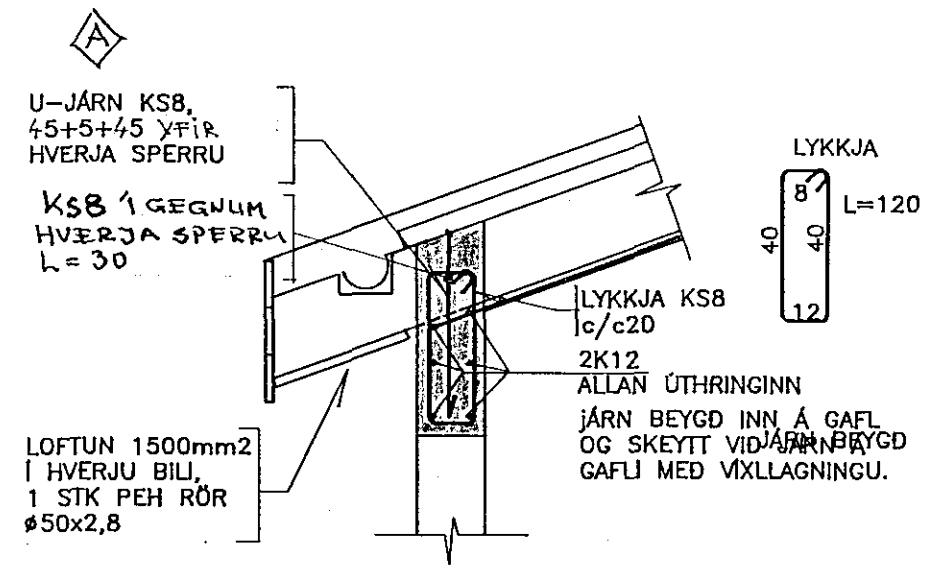
GRUNNMYND EFRI HÆÐAR

1:50



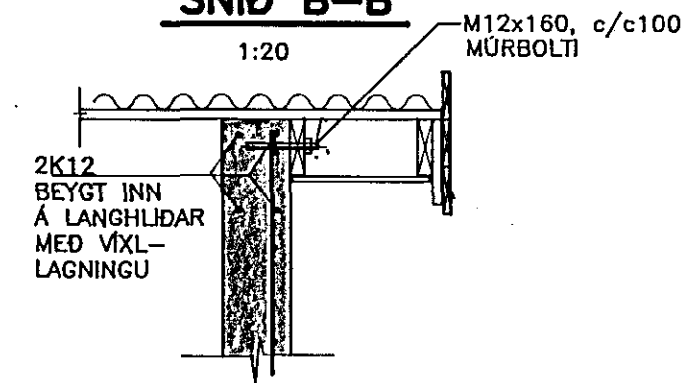
SNID A-A

1:20



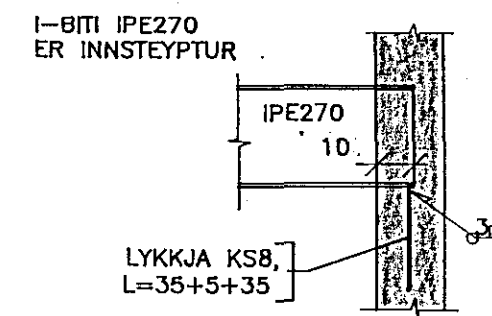
SNID B-B

1:20



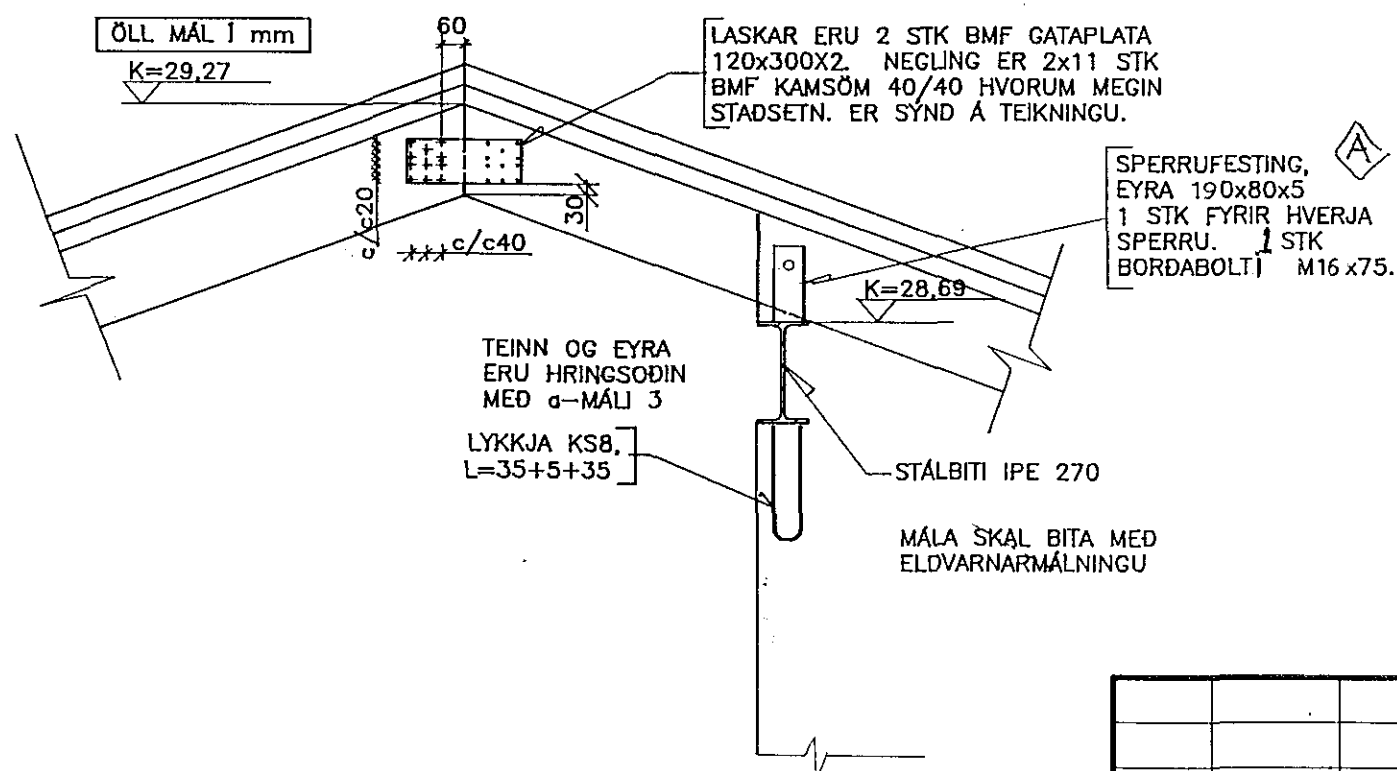
SNID D-D

1:20



SNID C-C

1:20



SKÝRINGAR

- Steypugæði: S250, sigmál 5-10 cm, loftmagn 4,5 - 5,5 %  
 Stálgaði: Kambstál KS40, merkt K á teikningum  
 Suðuðheft kambstál Ks40s, merkt Ks á teikn.  
 Lágmarksflotmörk 400 N/mm<sup>2</sup>
- Járnalagn: Skeytilengdir, ø8 minnst 40 cm  
 ø10 minnst 50 cm  
 ø12 minnst 60 cm
- Steypuhúla: Í útveggjum að utan, 4 cm  
 Annað skv. ÍST 10
- Umhverfis op skal leggja 2K12, sem ná eina skeytilengd út fyrir opið.
- | JÄRN Í ÚTVEGGJUM      | JÄRN Í INNVEGGJUM |
|-----------------------|-------------------|
| K10c/c25 löðrétt      | K10c/c25 löðrétt  |
| K10c/c25 lárétt       | K10c/c25 lárétt   |
| 5 cm frá brún veggjar | Í miðjum vegg     |
- Staðlar: Efni og vinna skal vera í samræmi við ÍST 10.  
 Mál: Önefnd mál eru í cm.  
 Sperrur: Sperrufefni skal vera beint, húsburtt og laust við stóra kvisti og sprungur (IV útlitsflokkur). Bera skal fúvarnarefni á sperruenda og þar sem sperrur liggja í eða við steypu.

27 JAN 1992

Áskilið: Eldri teikning og síð.

					Mkv.	GUNNAR HERBERTSSON VERKFRÆÐINGUR			VESTURHOLT 5			
					Vörpun	<i>Gunnar Herbertsson</i>			VEGGIR EFRI HÆÐAR ÞAKVIDIR			
Br.	Dags.	Eðli breytingar	Br.	Yf.	Samb.	Hannað	Teiknað	Yfirfarið	Sambýkkt	Dags.	Teikn. nr.	Blað nr.
△	21.1.92	SPERRUFESTING, STÍFINGARBÖND	GH	GH	GH	GH	GH	15.1.91	15.1.91	30.6.1991	109	3/