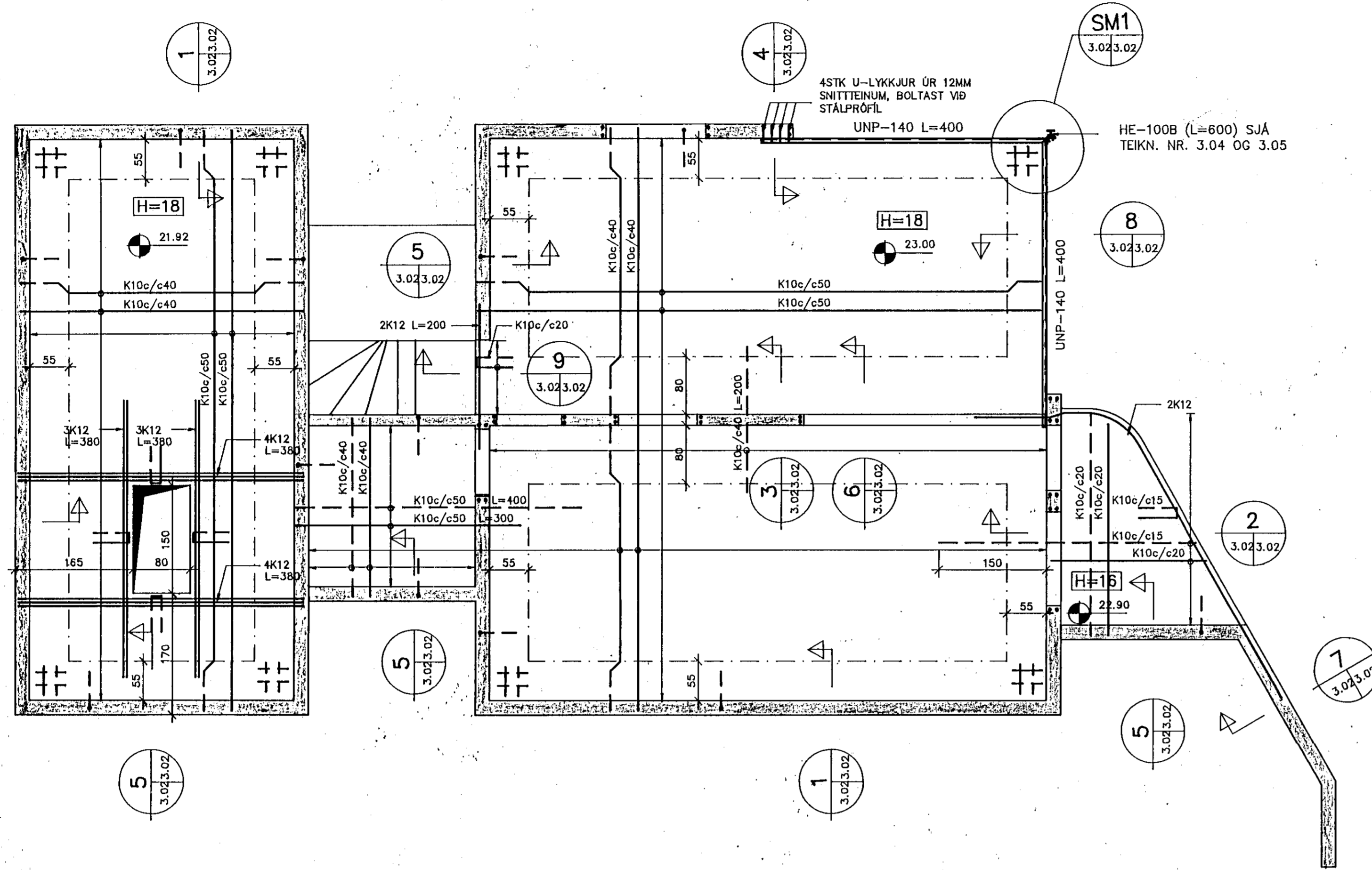
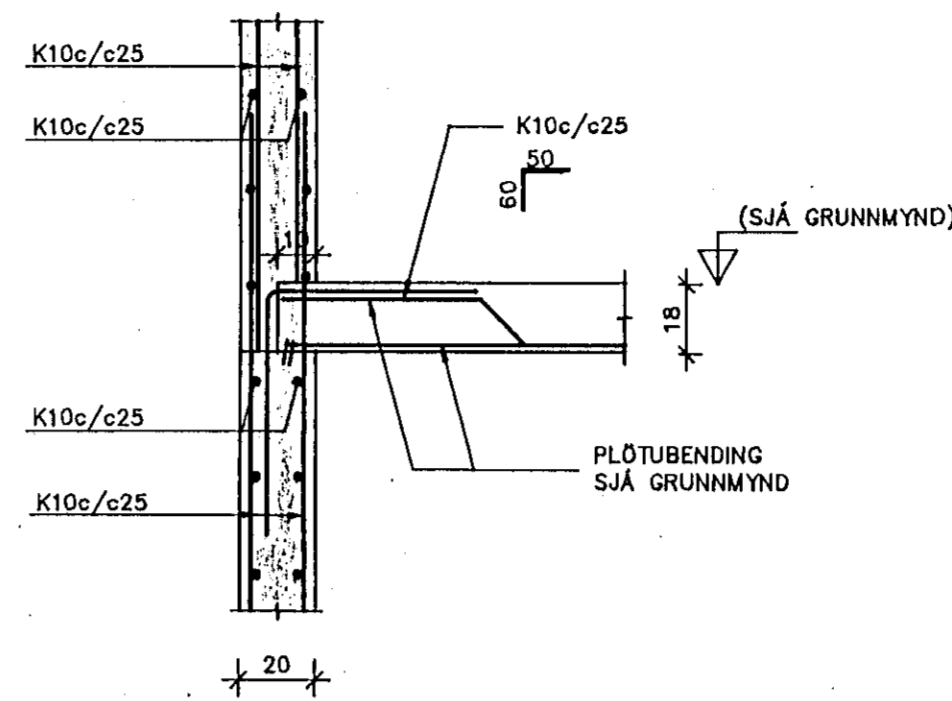


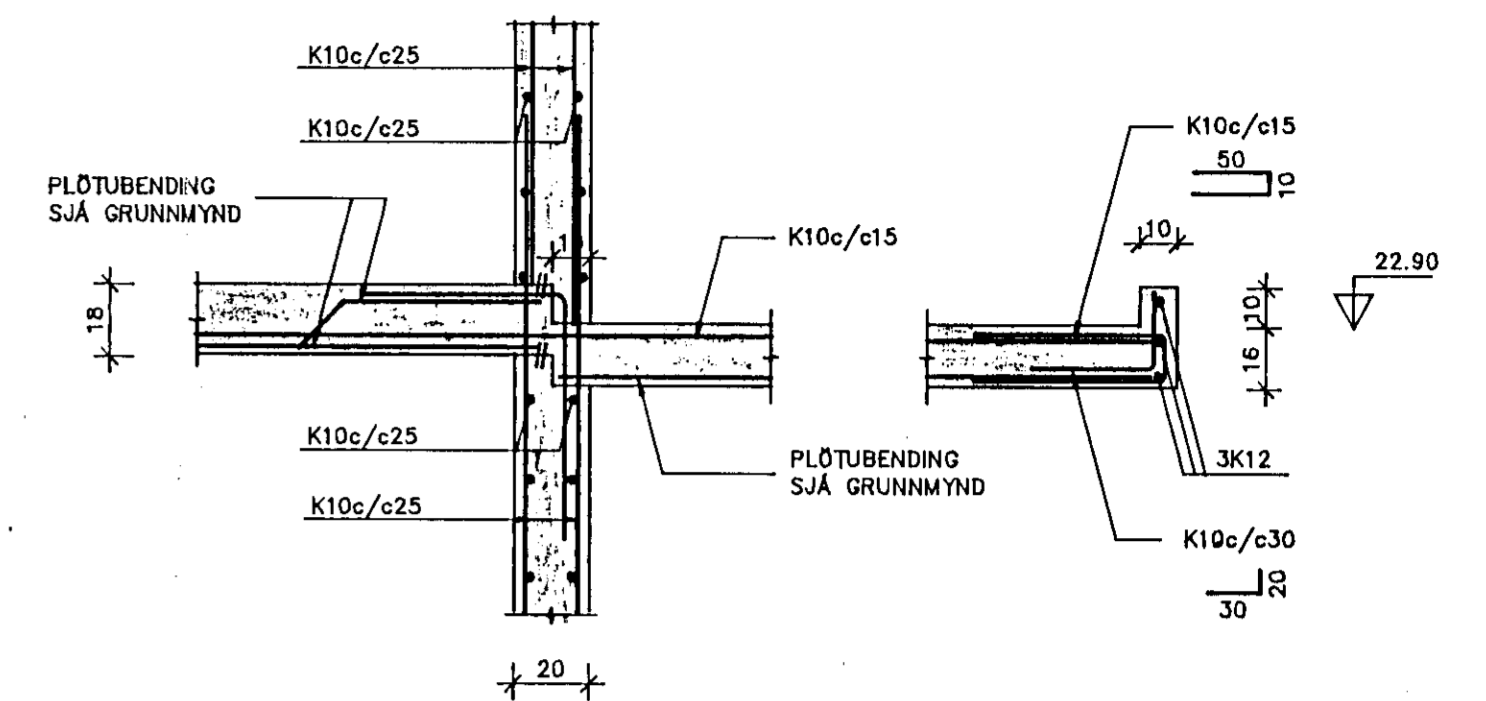
GRUNNMYND 1:50



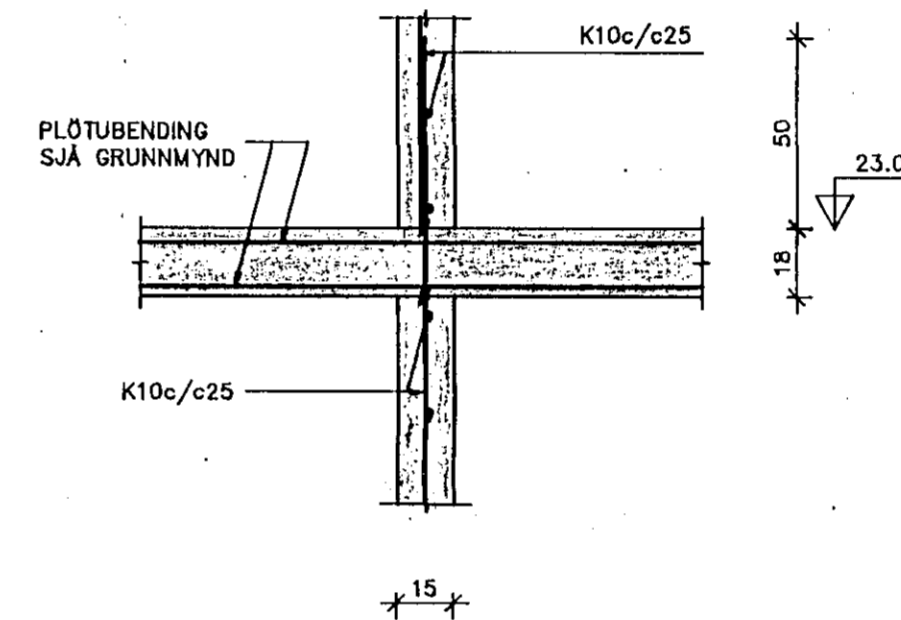
1 SNIÐ 1:20  
3.02/3.02



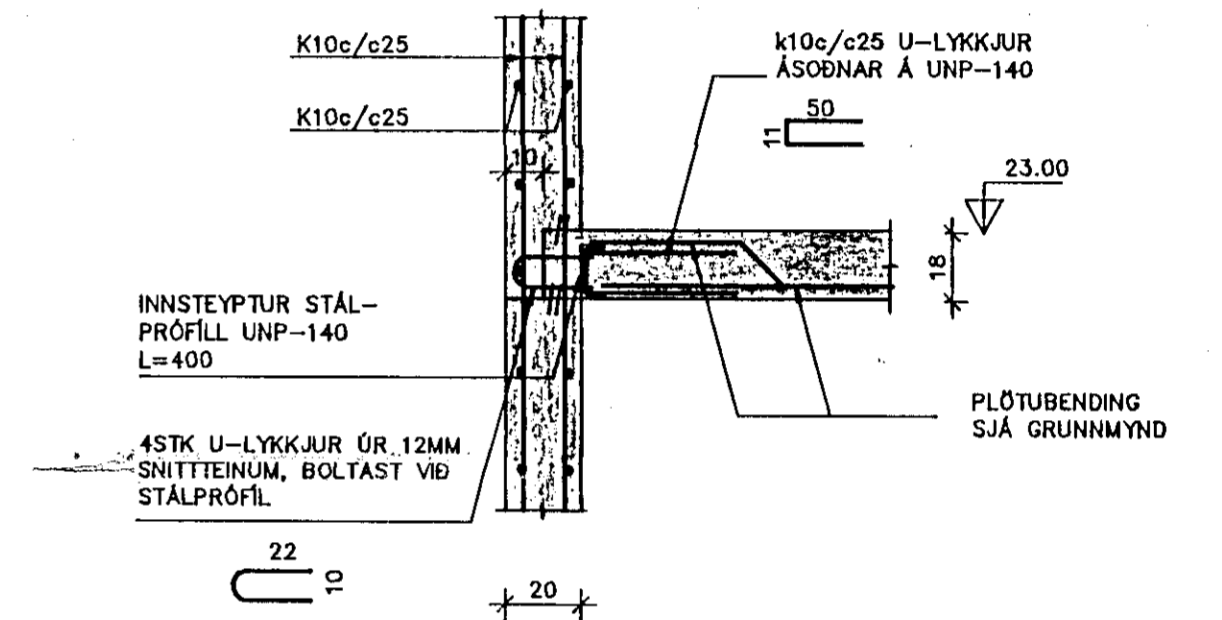
2 SNIÐ 1:20  
3.02/3.02



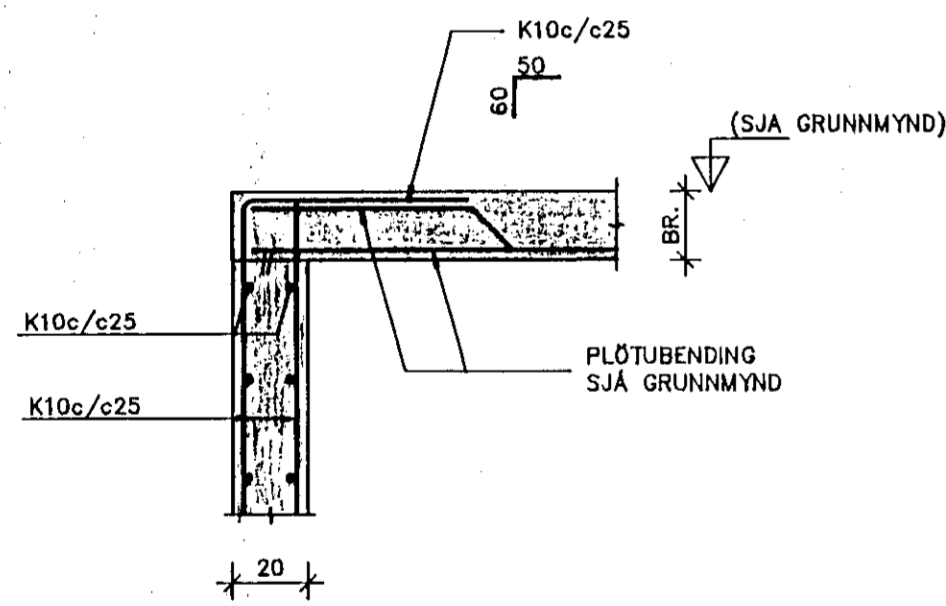
3 SNIÐ 1:20  
3.02/3.02



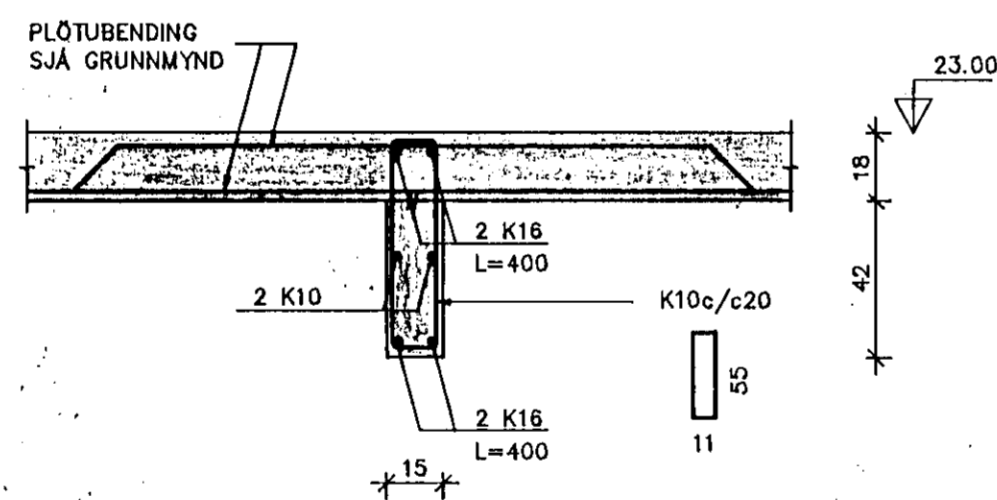
4 SNIÐ 1:20  
3.02/3.02



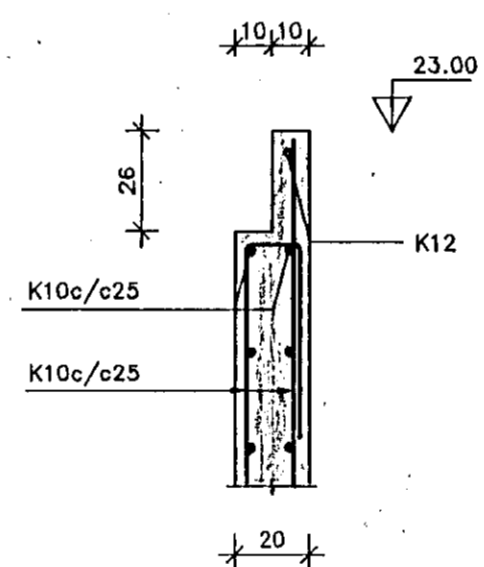
5 SNIÐ 1:20  
3.02/3.02



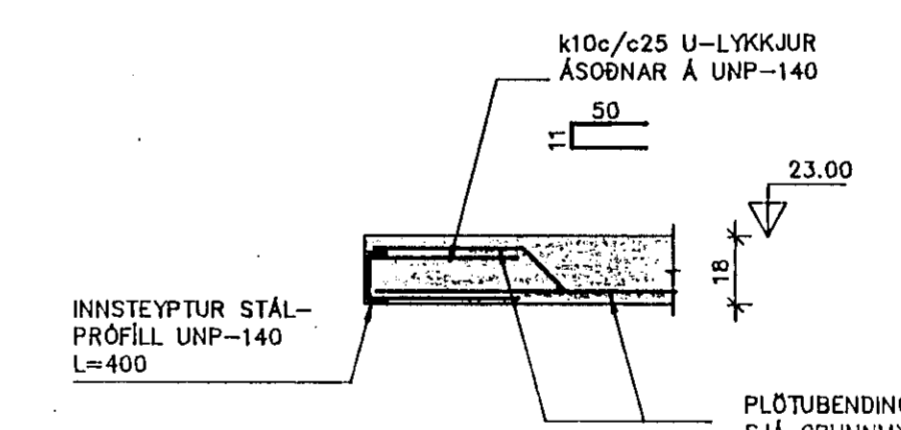
6 SNIÐ 1:20  
3.02/3.02



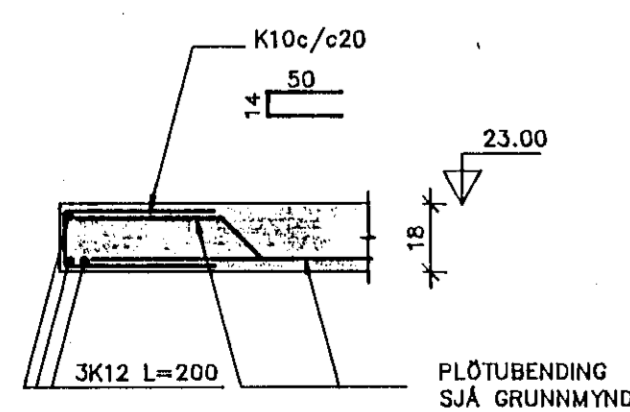
7 SNIÐ 1:20  
3.02/3.02



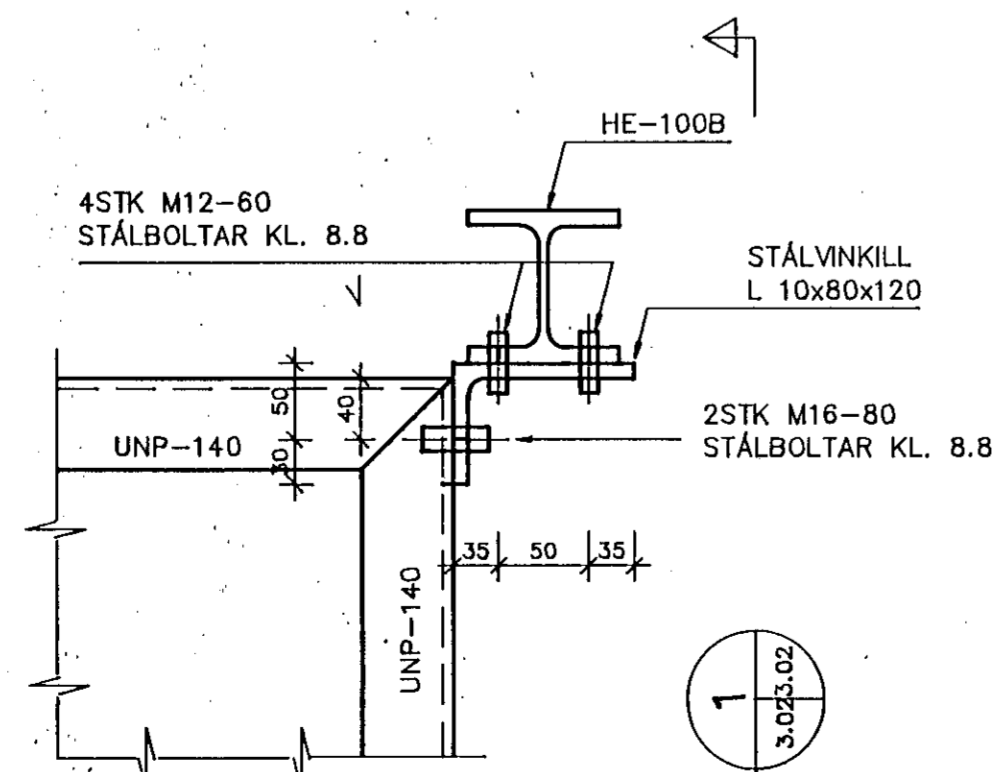
8 SNIÐ 1:20  
3.02/3.02



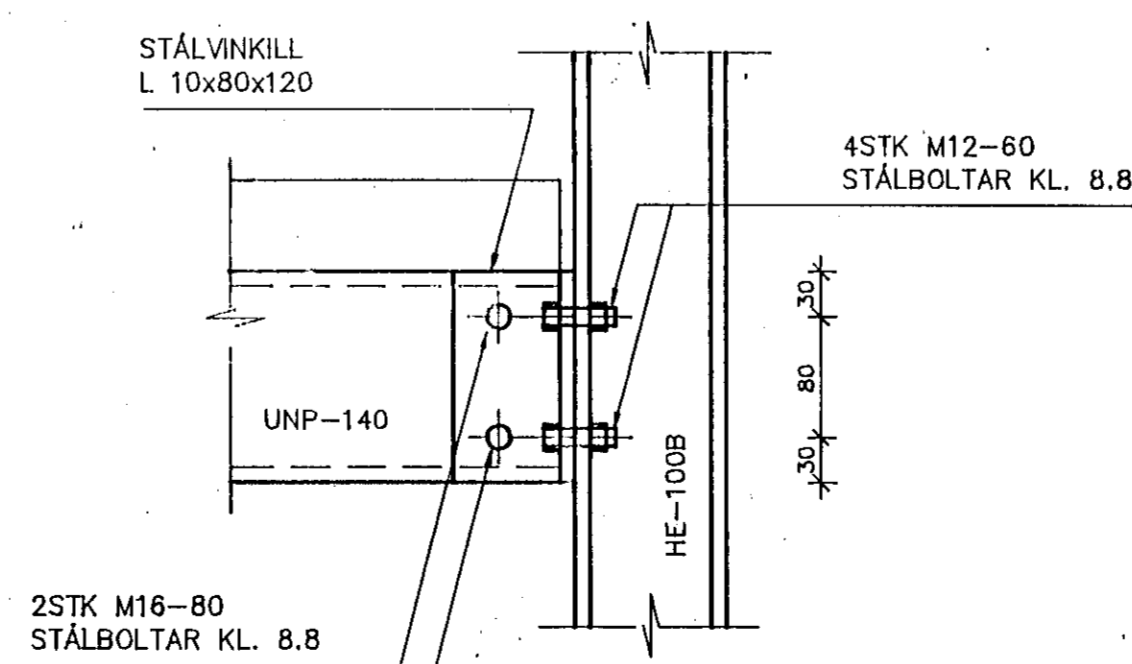
9 SNIÐ 1:20  
3.02/3.02



SM1 SÉRMYND 1:5  
3.02/3.02



1 SNIÐ 1:5  
3.02/3.02



SKÝRINGAR:

ÖLL MÁL ERU Í CM. ÖLL MÁL OG KÓTAR INNAH SVAGA SKULU ATHUGAST MÁNAR Á STABNUM.

JÁRNABENDING:

K10 OG K12 STEINDUR FYRIR KAMBSTÁL KS 410. ÞVERMÁL STANGA ER 10 OG 12MM. SKEYTIENGD JARNA ER 50CM.

TÁKNAR 2K12 L=120 JARN ER NÁ 50CM UPP ÖR PLÖTU.

JARN Í KRINGUM GLUGGA OG DYRAOP ERU 2K12 OG NÁ 50CM ÖT FYRIR ÖP.

TÁKNAR U-LYKKJUR K10c/c20

TÁKNAR VINKLA K10c/c20 SEM BEYGDJAST NIDUR Í PLÖTU

TÁKNAR MOTTU SK10c/c40 L=100 Í EFRN OG NEDRI BRÚN PLÖTU

STÁL:

ALLT SMÍÐASTÁL SKAL VERA ST 37-2 SAMKVEMT ÞÝSKUM STABLI DIN 17100. ALLT SMÍÐASTÁL INNSTEYPT Í PLÖTU SKAL HEITGALVANHÖÐA.

STEYPA:

STEINSTEYPA ER AF GÆÐAFLOKKI S-250

ÁLÖG:

NOTLÁG Á PLÖTU: 1.50 MPa

TILVÍSANIR:

ALMENNAR SKÝRINGAR

SJA TEKN. NR. 3.04



VESTURHOLT 8 HAFNARFIRÐI			
BR. DAG	BREYTING	PLATA YFIR KJALLARA GRUNNMYND OG SNIÐ	
A	02	SKÝRINGARTEXTI	
INGVAR BLANGSSON MTV		REYKJAVIK, Þ. 05.07.1992	KVARDI 1:50,1:20,
HOLTAGERÐI 69	200 KÓPAVOGI	TEIKN. IB	REIKN. IB
HS: 618245	VS: 621099	ATH.	VERK BL. NR. BR.
			9201 3.02 A