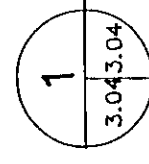
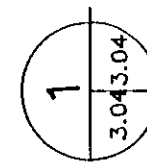
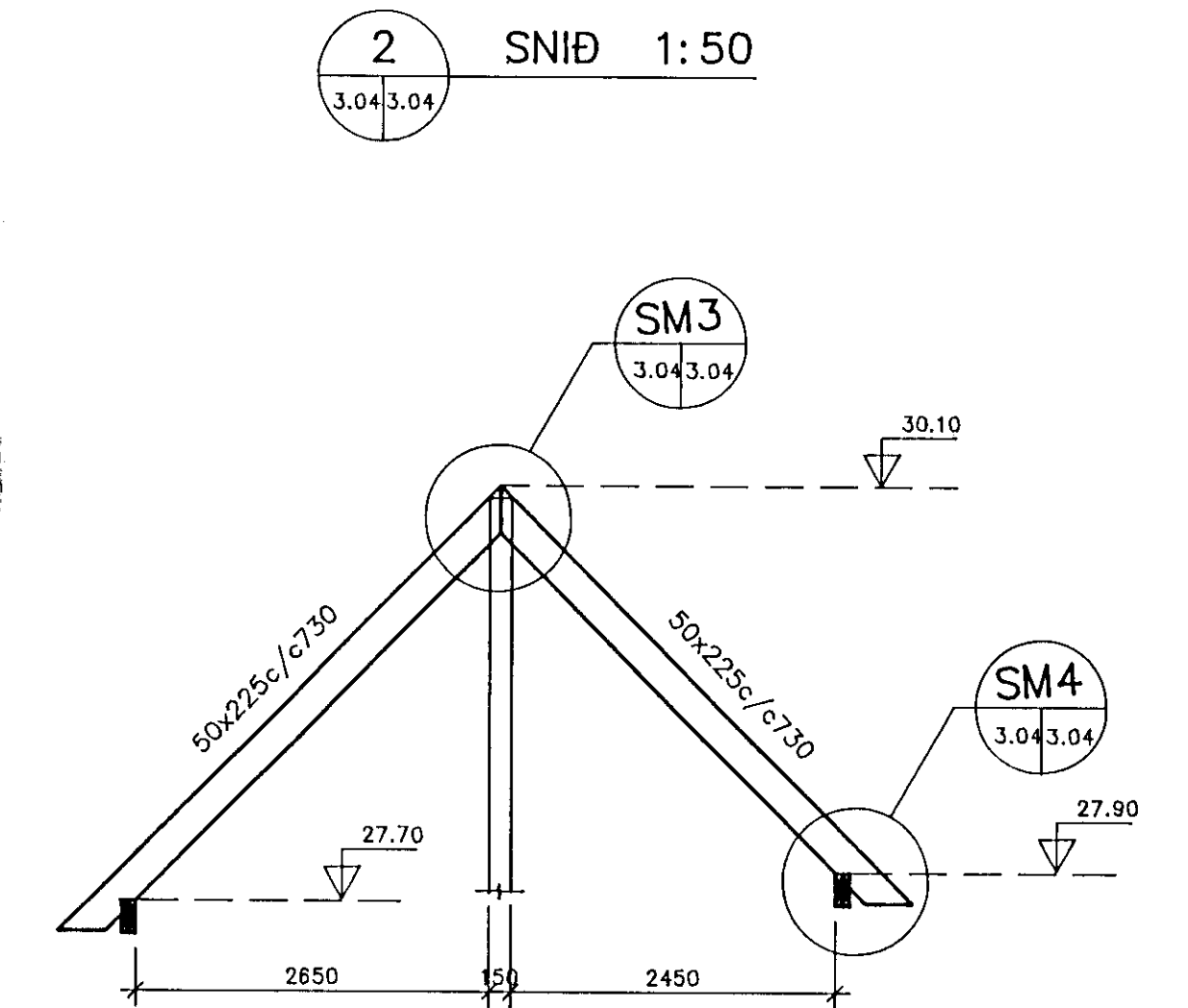
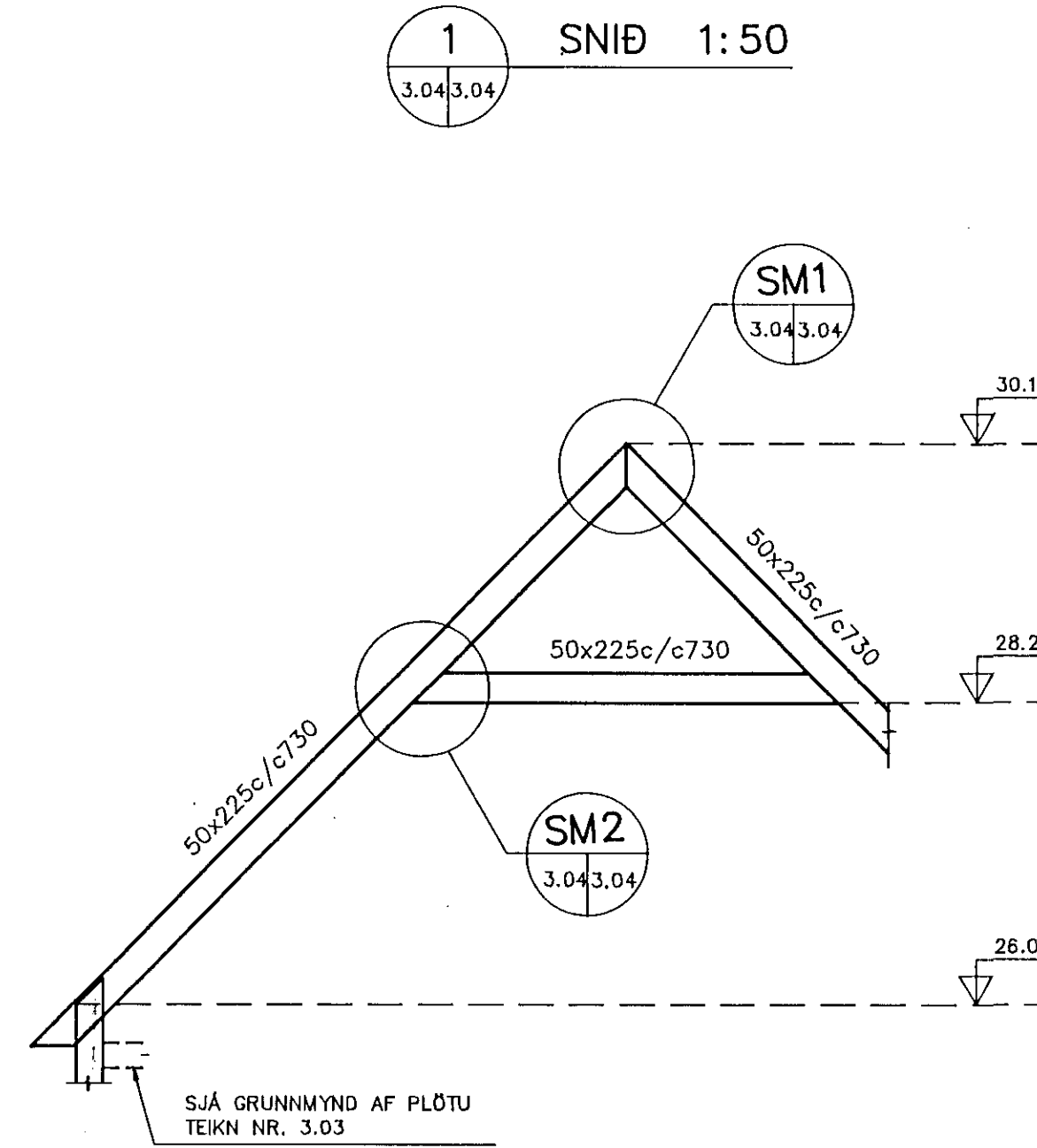
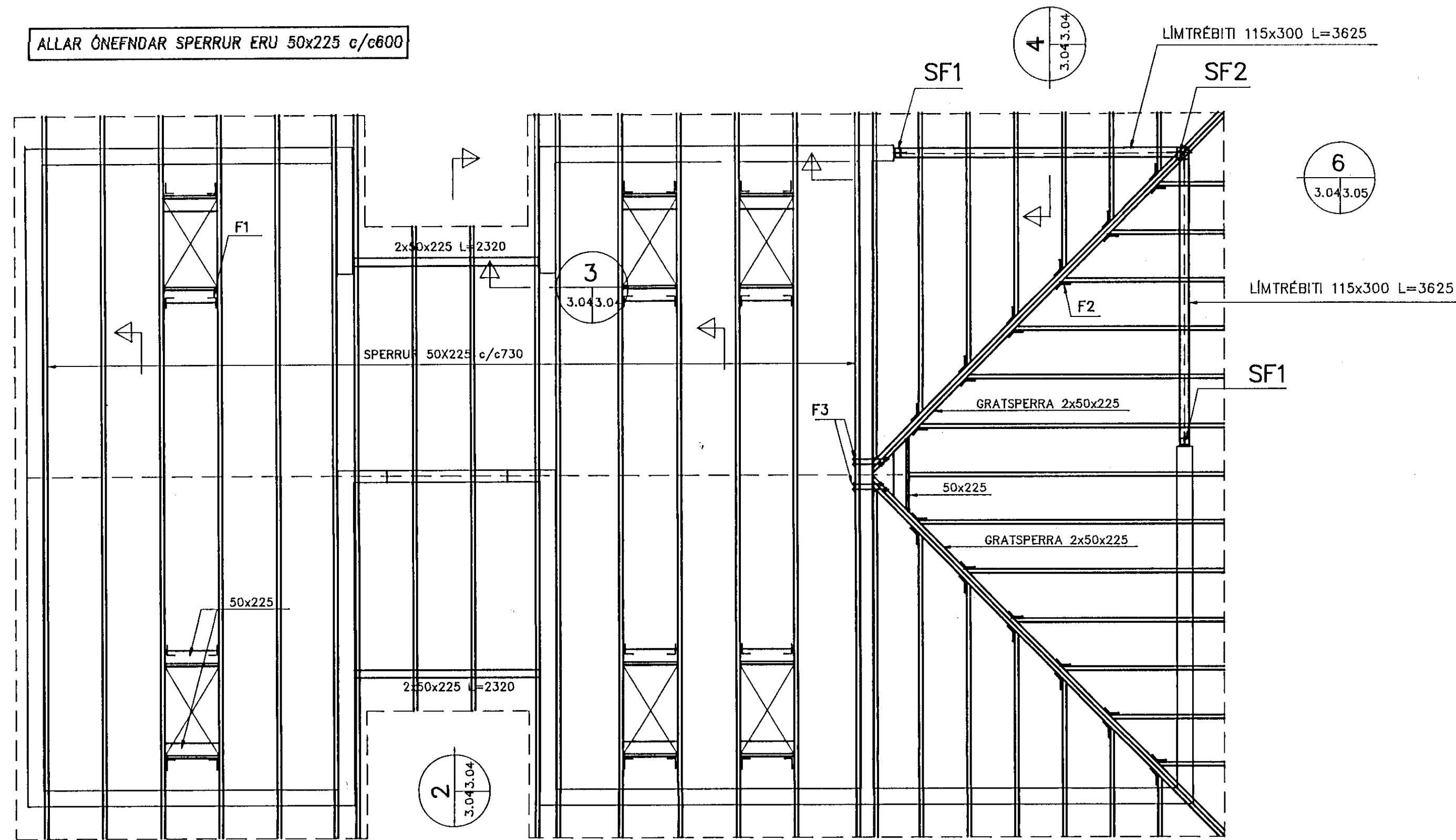


GRUNNMYND 1:50

ALLAR ÖNEFNDAR SPERRUR ERU 50x225 c/c600

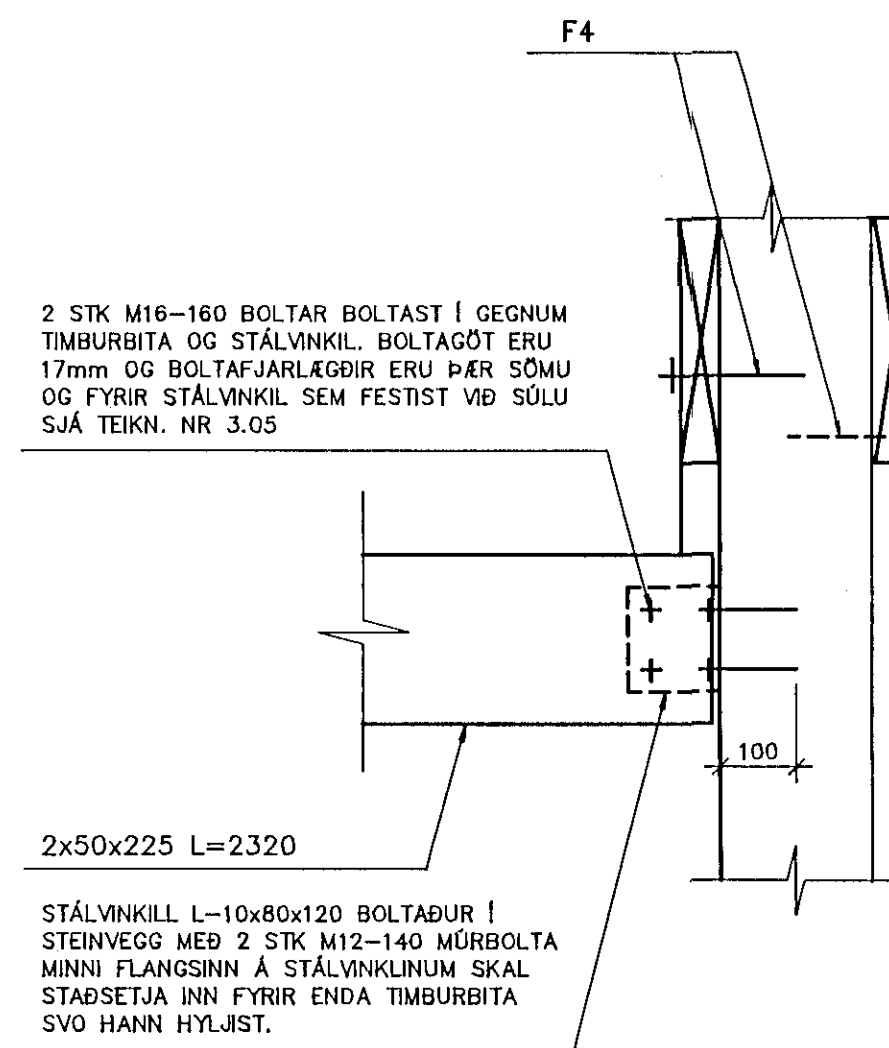
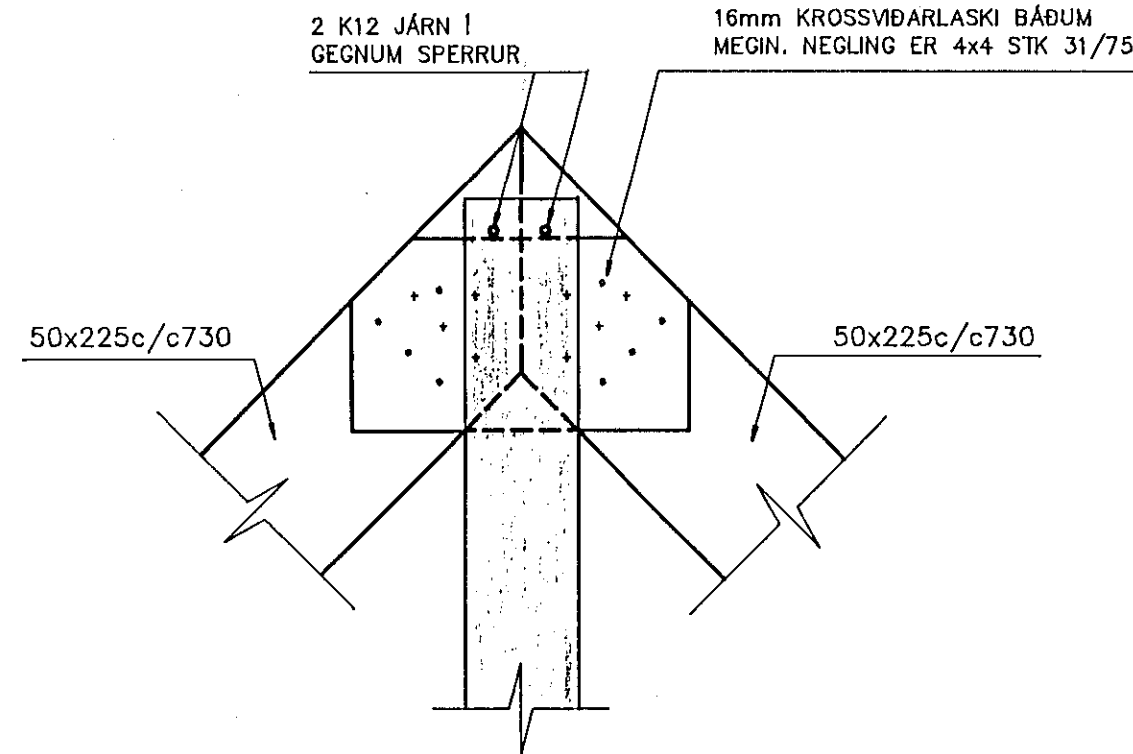
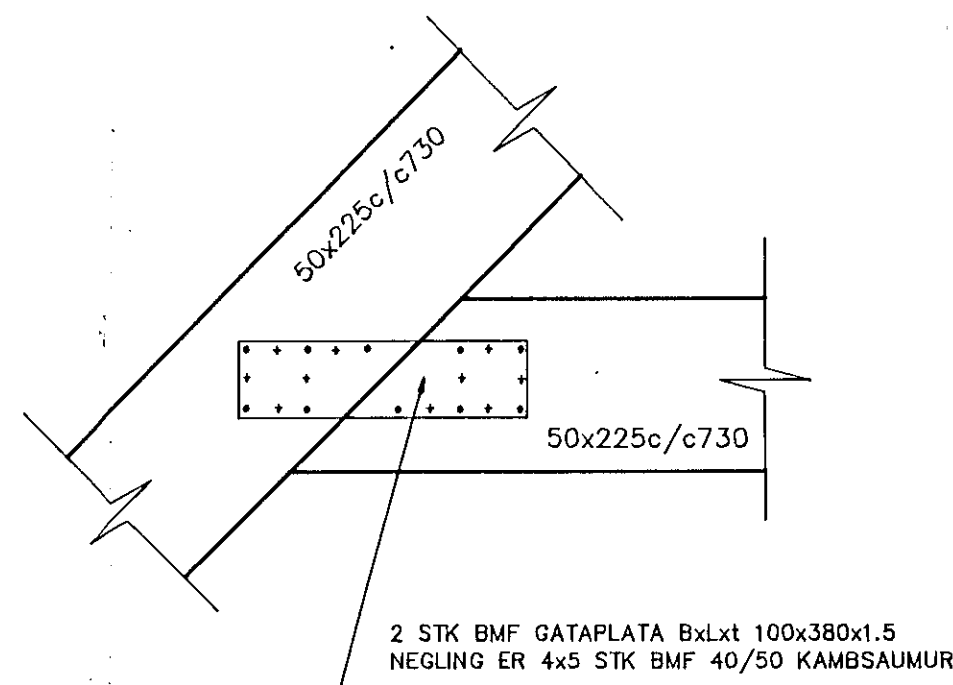
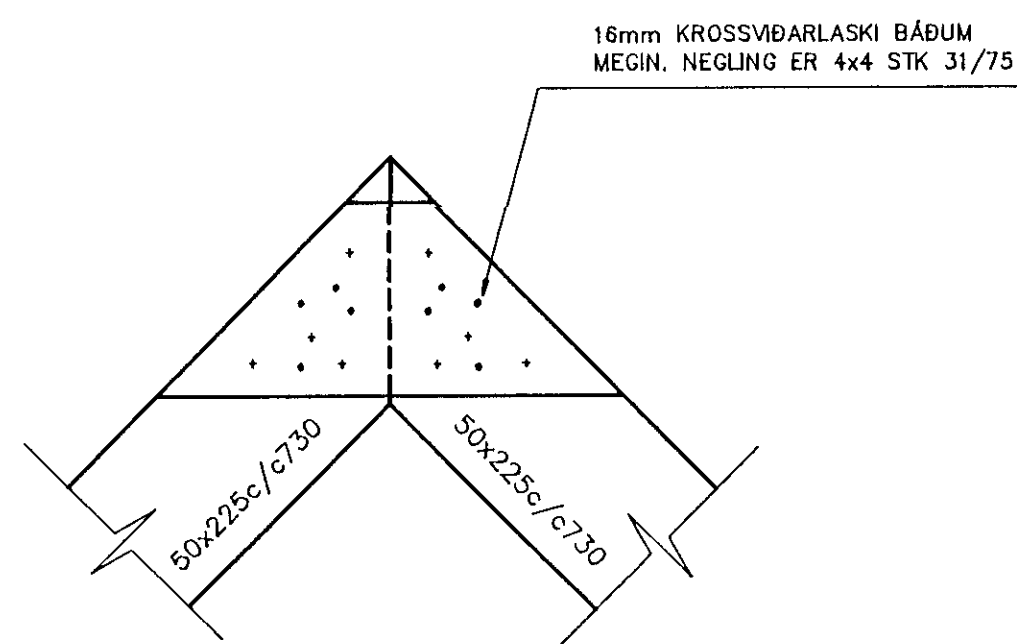


SM1 SÉRMYND 1:10

SM2 SÉRMYND 1:10

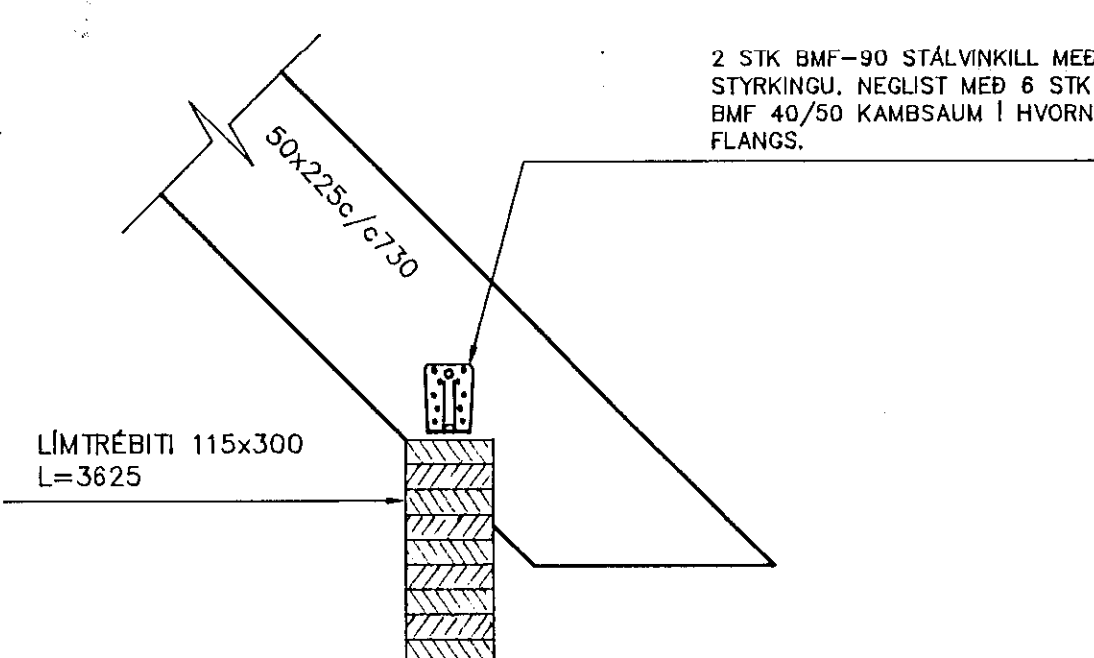
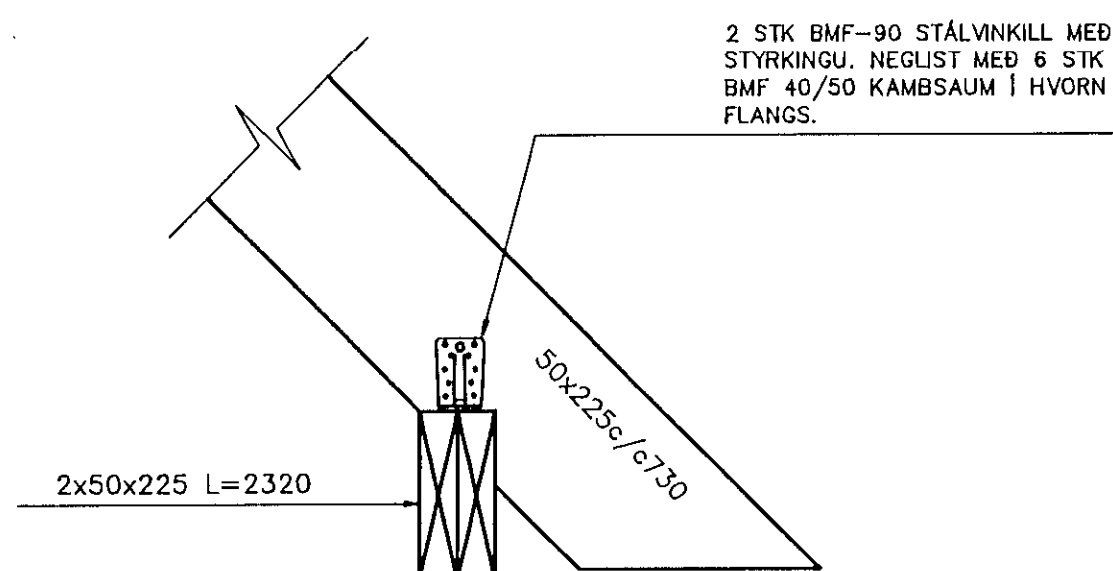
SM3 SÉRMYND 1:10

3 SNID 1:10



SM4 SÉRMYND 1:10

4 SNID 1:20



SKÝRINGAR:

ÖLL MÁL ERU Í MM EN KÓTAR Í M. ALLAR ÞVERSNÍÐSSTÆRDIR OG BOLTALENGDIR ERU TILGREINDAR Í MM.
SETJA SKAL ASFALTPAPPA Á MILLI ÞAR SEM TIMBUR LEGGST AÐ STEINSTEYPU.

TRJÁVINDUR:

EFNISGÆÐI SEU EKKI LAKARI EN KVEÐID ER Á Í V-FLOKKI.
LÍMTRÉ ER AF GÆDAFLOKKI L 40

KLÆDNING:

ÞAKID KLÆÐIST MED 25x150 FURUBORÐUM. NEGLING KLÆDNINGAR SKAL VERA 2 STK 40/75 BMF KAMBSAUMUR Í HVERT BORD EDA 3 STK 31/80 GALV. Í HVERT BORD.
OFAN Á KLÆDNINGU SKAL LEGGJA ÞAKPAPPA OG ER HANN FESTUR MED HEFTUN. BÄRUSTÄLKLEDNINGU SKAL SKRUFU MED HÖÐUDUM ÞAKSKRUFUM MED GÜMMI-ÞETTINGU. SKRUFU SKAL Í AÐRA HVERJA HÄBÄRU. Í LANGÄTT PLOTU SKAL VERA 75 CM Á MILLI SKRUFU NEMA Á SVÄÐI ÞVI FRÄ ÞAKBRÜN OG 90 CM INN Á ÞAK EN ÞÄR SKAL VERA 30 CM Á MILLI NÄGLARÄDA SEM VÄXLEGGJÄST. TRYGGJÄ SKAL ÄVÄLLT ÄD NÄGLÄRÄÐIR LENDI Í MIDJU BORDI

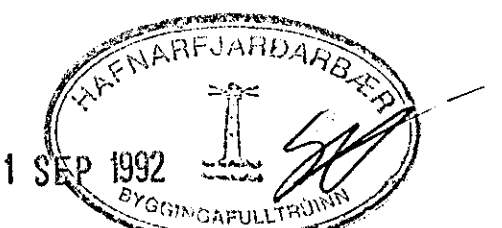
FESTINGAR:

ALLAR FESTINGAR P.E. BOLTAR OG NÄGLAR SKULLU VERA GALVANHÖÐÄÐÄR. UNDR ÄLLÄ BOLTÄHAUSA OG RÄR SKAL SETJÄ SKRUFUR MED ÞVERMÄL 3,5 dx4,0 (d=ÞVERMÄL BOLTA)

- F1: BMF-VINKILL 90 ÄN RIFS. NEGLING 2x4 STK 40/50 KAMBSAUMUR.
- F2: BMF GATAPLÄTA BxLxt 100x200x1.5. NEGLING ER 2x5 STK 40/50 KAMBSAUMUR
- F3: 2 STK M12-410 SNITTEINÄR BÖRÄST I GEGNUM VEGG
- F4: M12-140 MÜRBOLTI c/c 1200TIL FESTINGÄR Ä SPERRUM ER LIGGJÄ AD STEYPU

TILVÄSANIR:

STÄLFESTINGÄR SF1 OG SF2 SJÄ TEIKN. NR. 3.05
VÄRÐÄNDI ÞÄKPÄTUNGU, ÞÄKFRÄGÄNG OG ÜTLOFTUN ÞÄKS SJÄ TEIKNINGÄR ÄRKITEKTÄ



VESTURHOLT 8 HAFNARFIRÐI					
BR.	DAG.	BREYTING	ÞÄKVIRKI GRUNNMYND OG SNID		
			-		
INGVÄR BLÄNGSSON MTVI		REYKJÄVIK, Þ. 13.09.1992	KVÄRDI 1:50,1:10		
HOLTÄGERÐI 69 200 KÖPÄVOGI		TEIKN. IB	REIKN. IB	VERK	BL. NR. BR.
HS: 618245 VS: 621099		ATH.	SÄMÞÄTT	9201	3.04