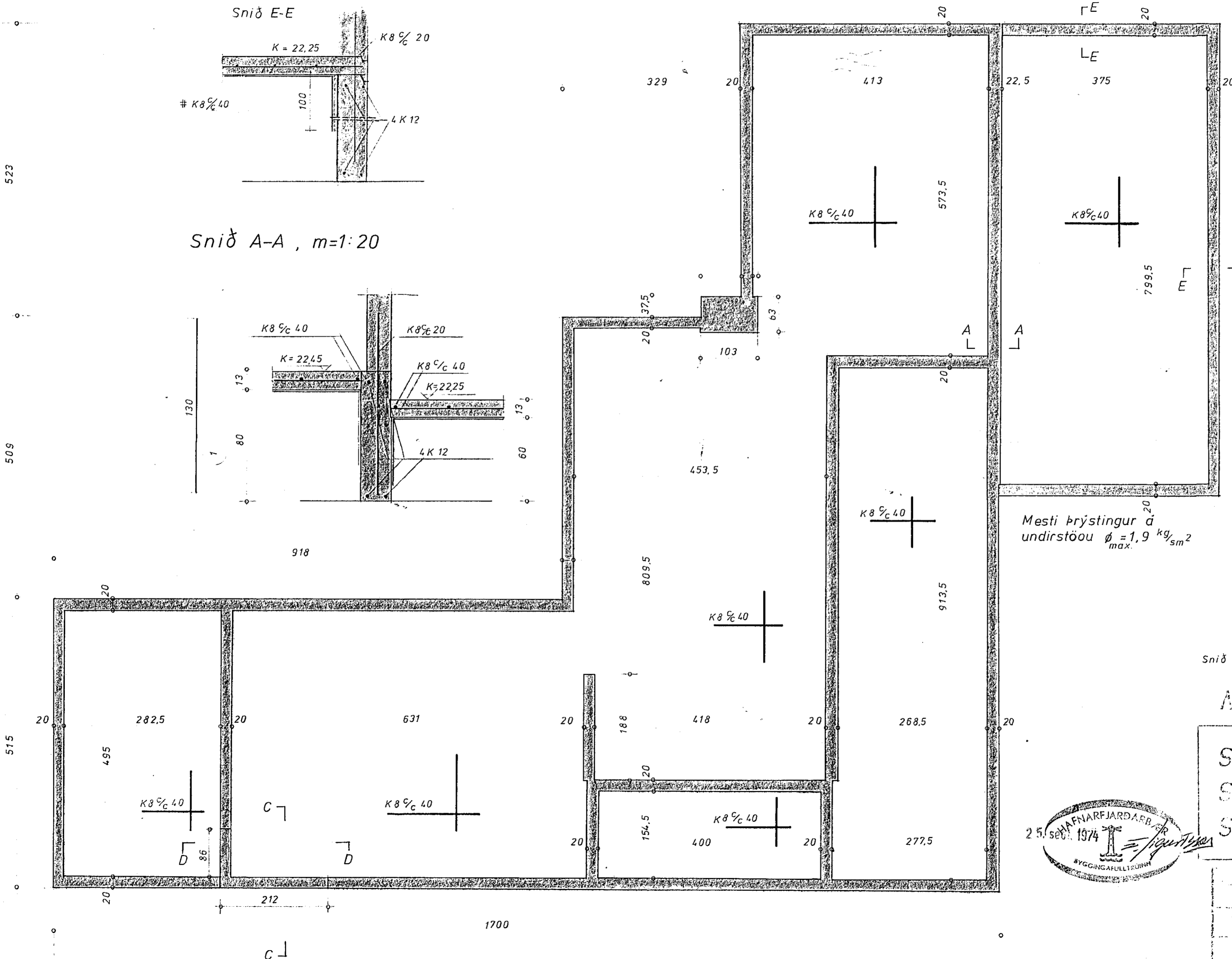
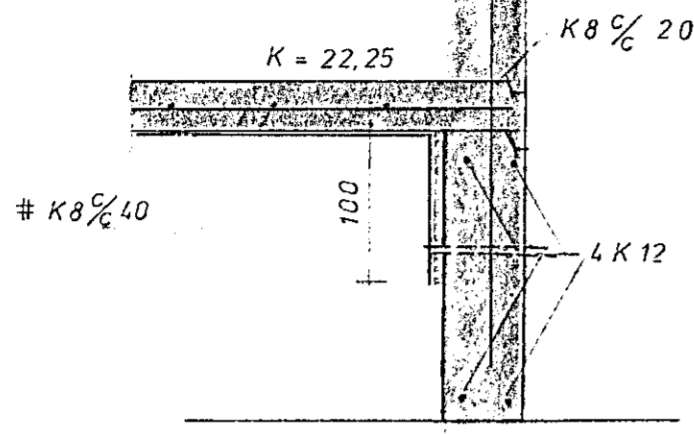


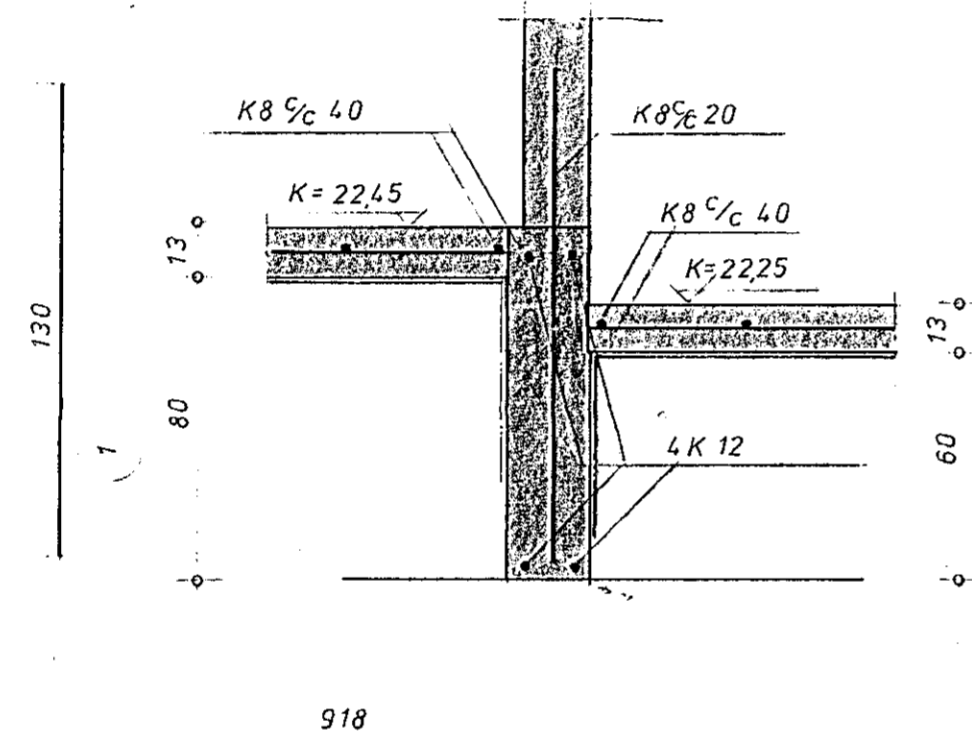
Sökkjar, grunnmynd, m=1:50



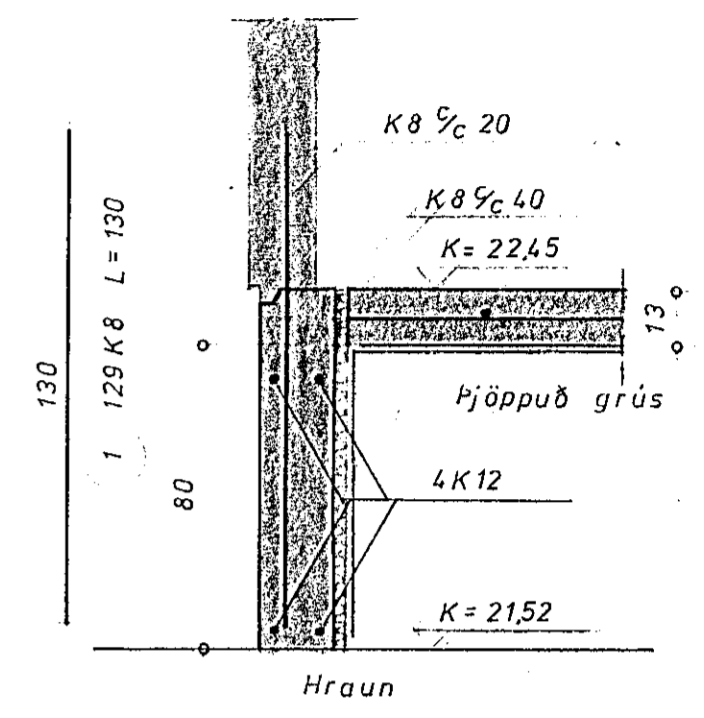
Snið E-E



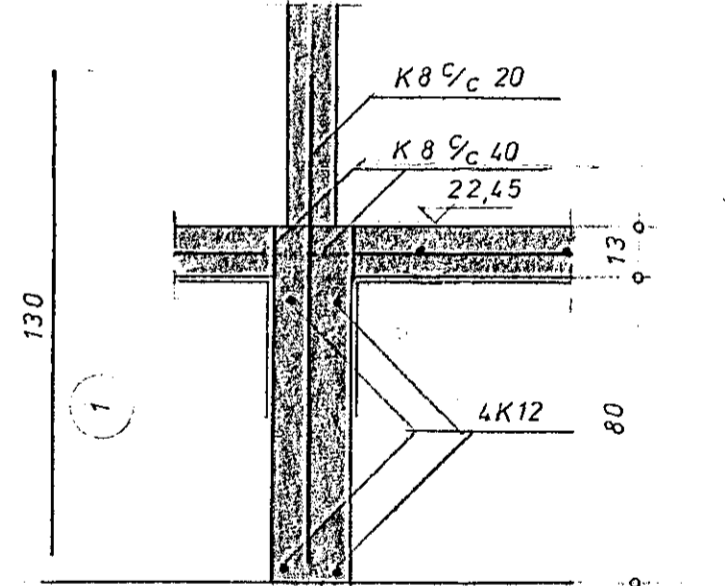
Snið A-A, m=1:20



Snið í útveggi, m=1:20



Snið í innveggi, m=1:20

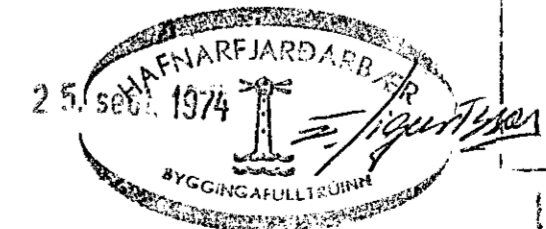


Mesti þrýstingur á undirstöðu $\phi = 1,9 \text{ kg/sm}^2$ max.

Snið C-C, og D-D sjá teikn. nr. 74001-09

Mál á lárnum eru utannað.

Steypugæði: S 200
Stálgæði: KS 40
Sementsmagn: 300 kg/m³



Plastfilma komi undir plötu

Breytt 28.08 '74

Vesturvangur 43 M	74001-05
Sökkjar grunnmynd og snið	23. # 07. # '74 30/74 #
1:50, 1:20	