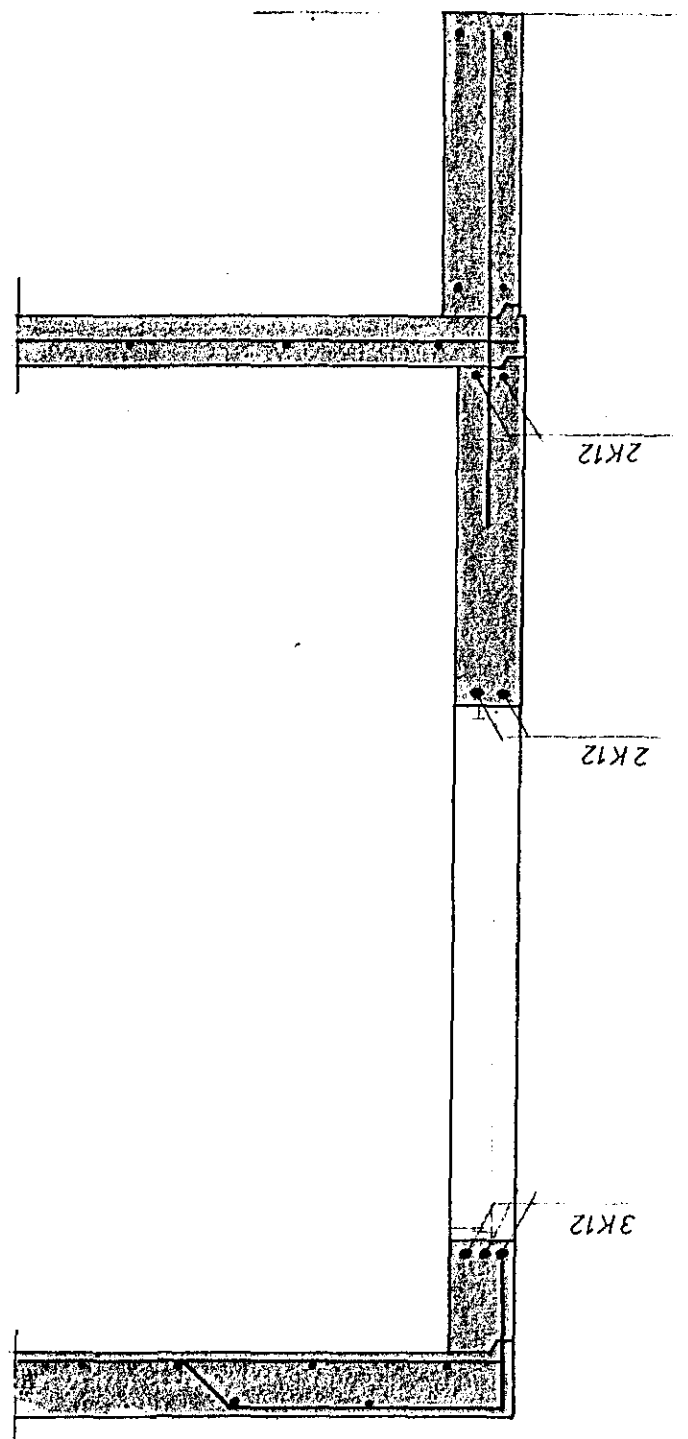
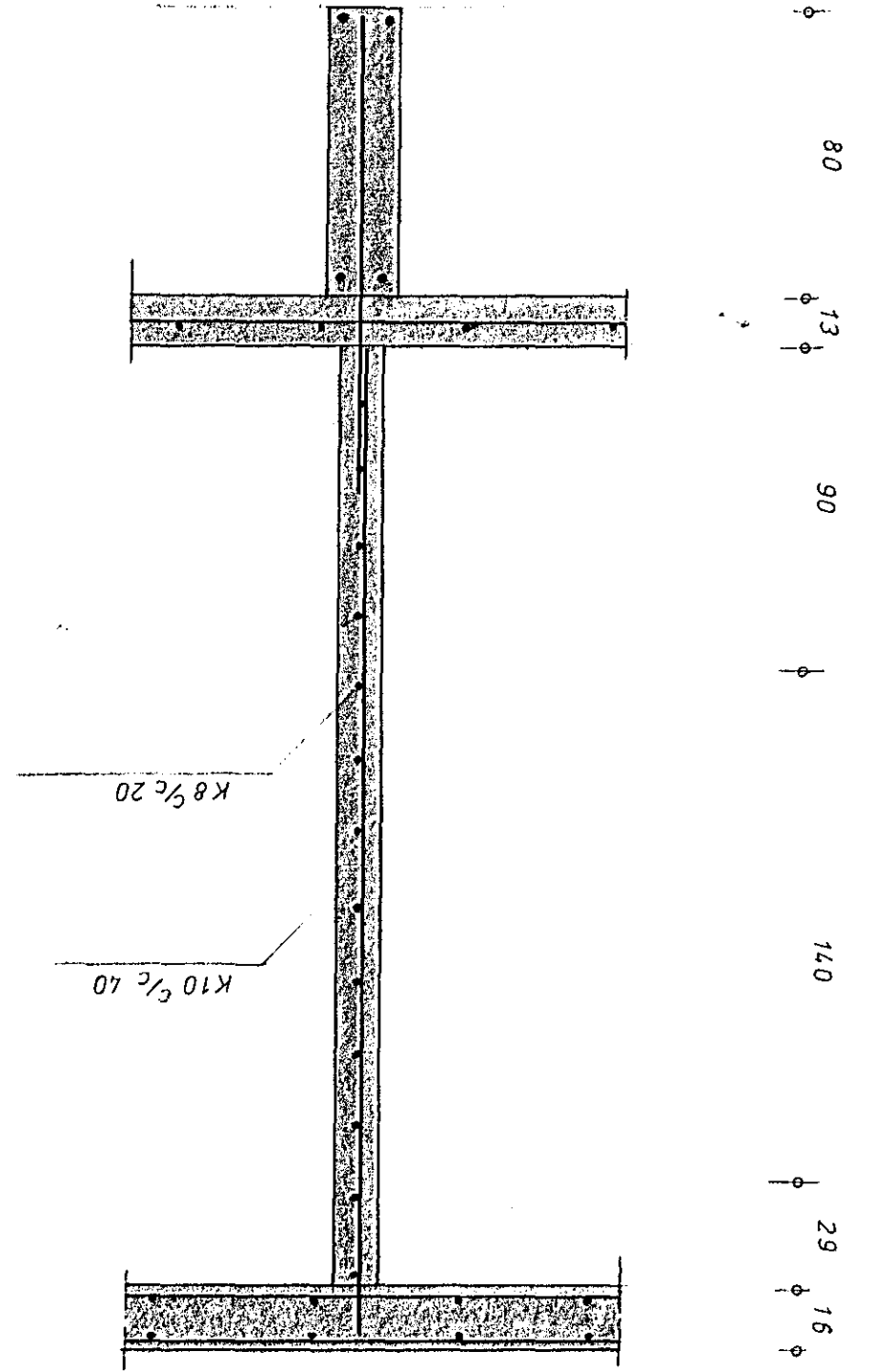


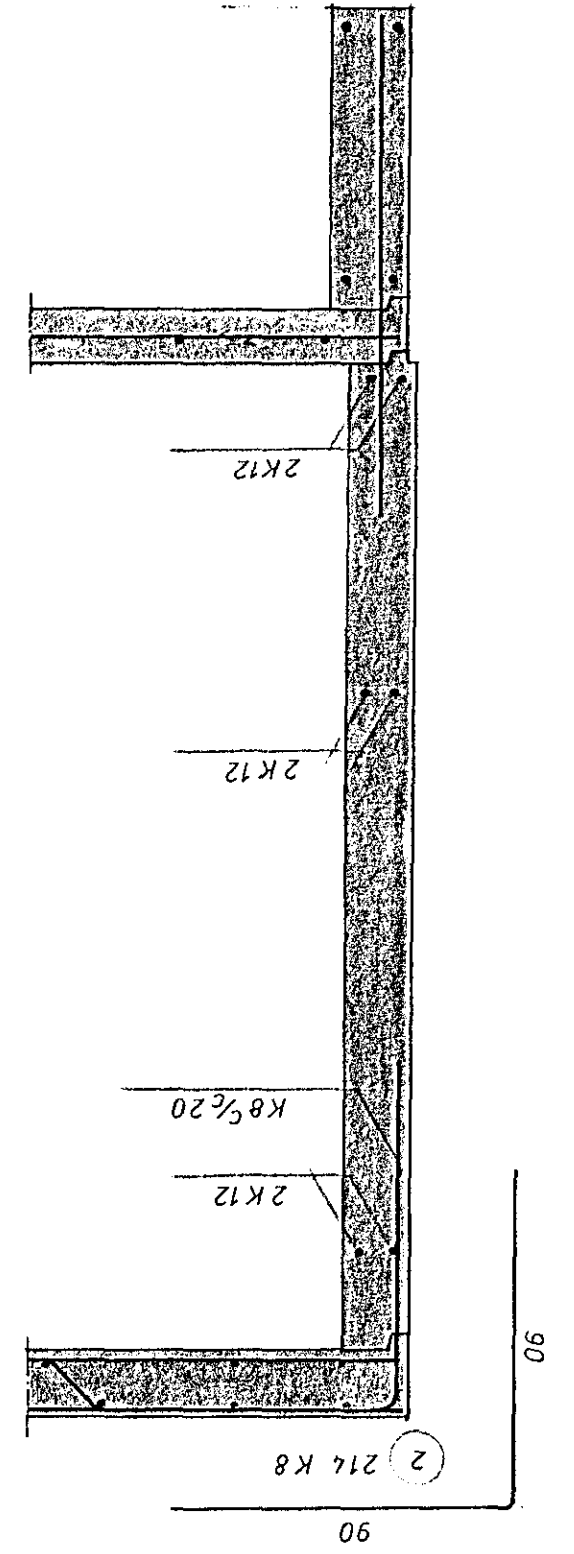
Snið B-B, m=1:20



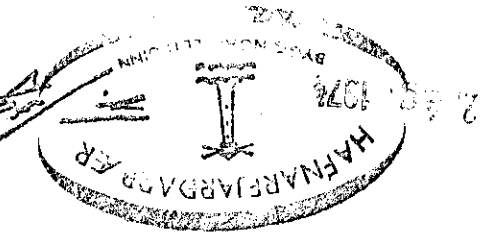
Snið í útvegg (gylgga), m=1:20



Snið í innvegg, m=1:20



Snið í útvegg, m=1:20



1:20	Snið
25	74
07	74
74001-08	Vesturlundur 13 II

Steypuæði: S 200
 Stálæði: KS 40 ST 37
 Sementsmagn: 300 kg/m³

Mál á járnun eru útanmál