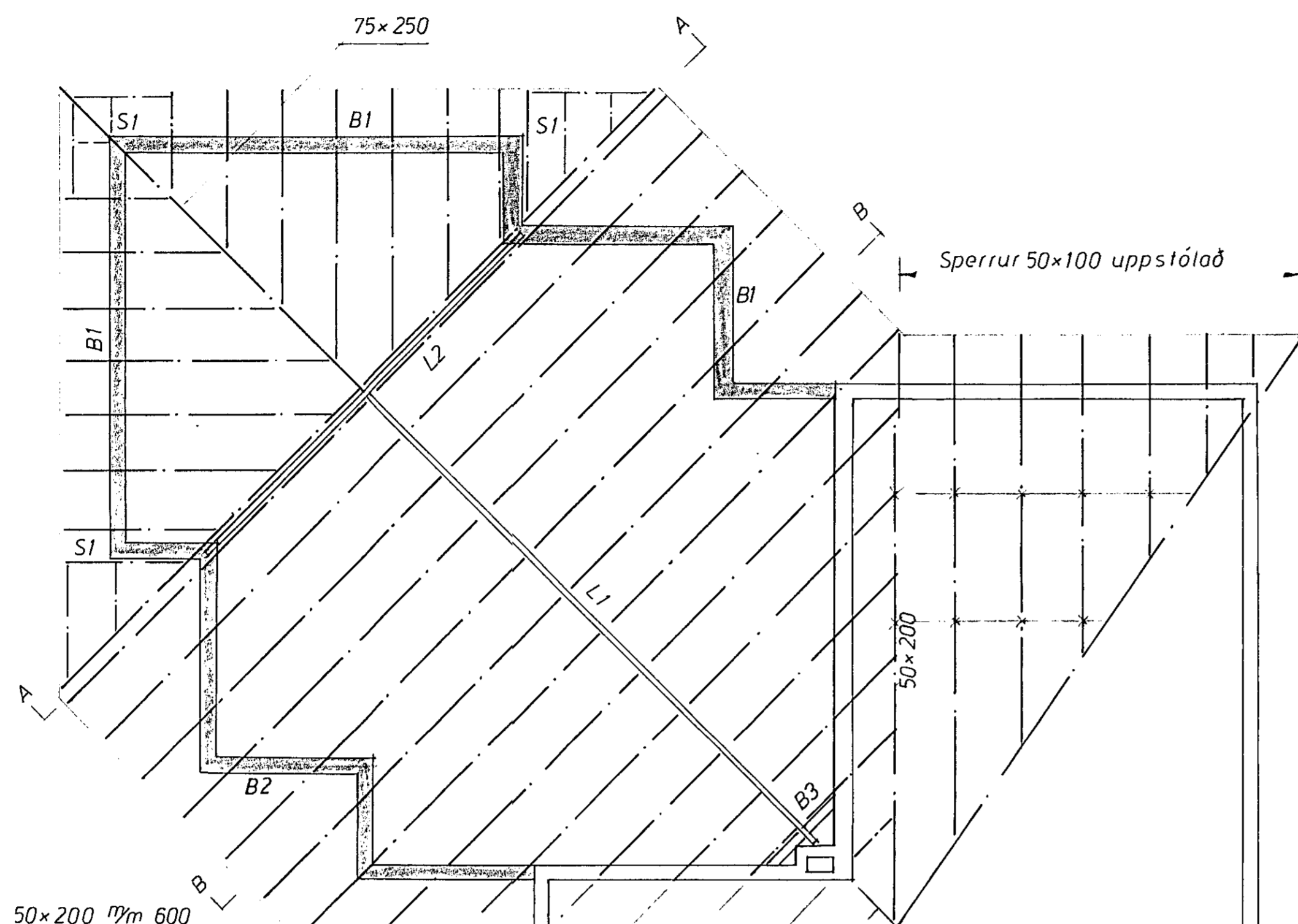
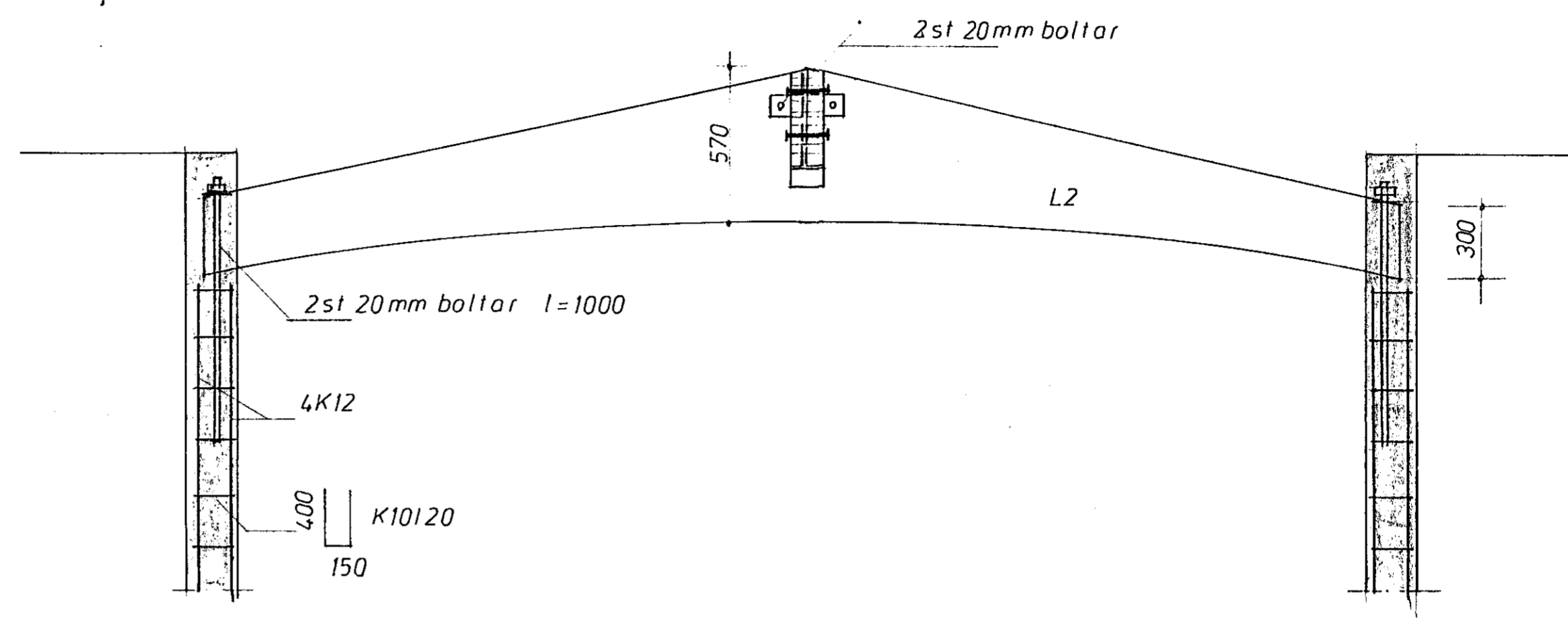


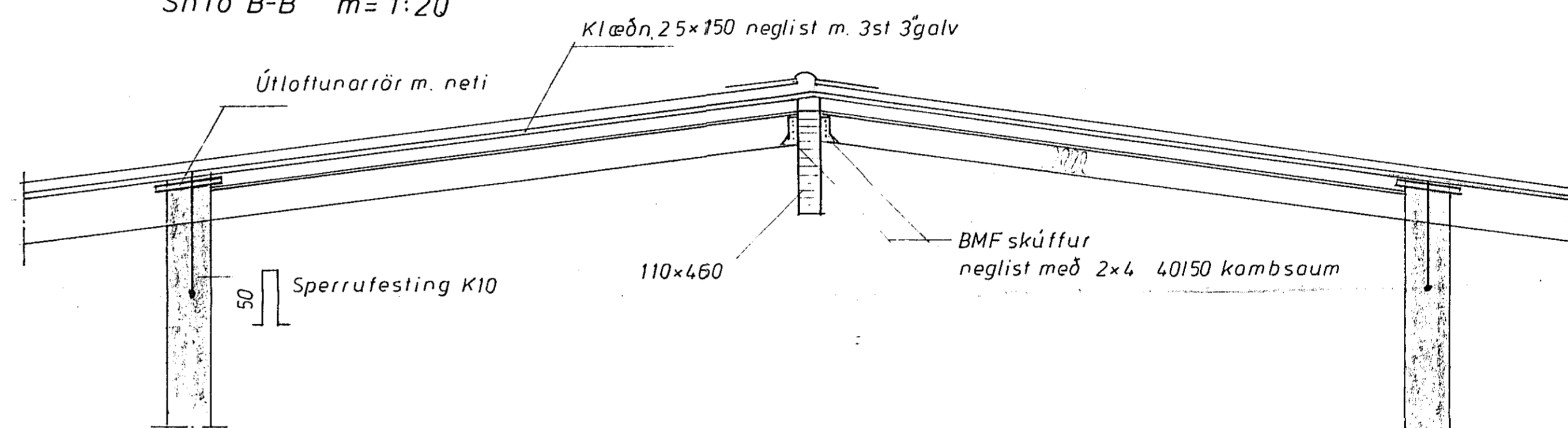
Grunnmynd $m=1:50$



Snið A-A $m=1:20$



Snið B-B $m=1:20$



Ónefndar sperrur eru 50x200 m m 600

Barujárn neglist með snúnum saum, með 70sm bili í aðra hverja báru, en í hverja báru við vegg

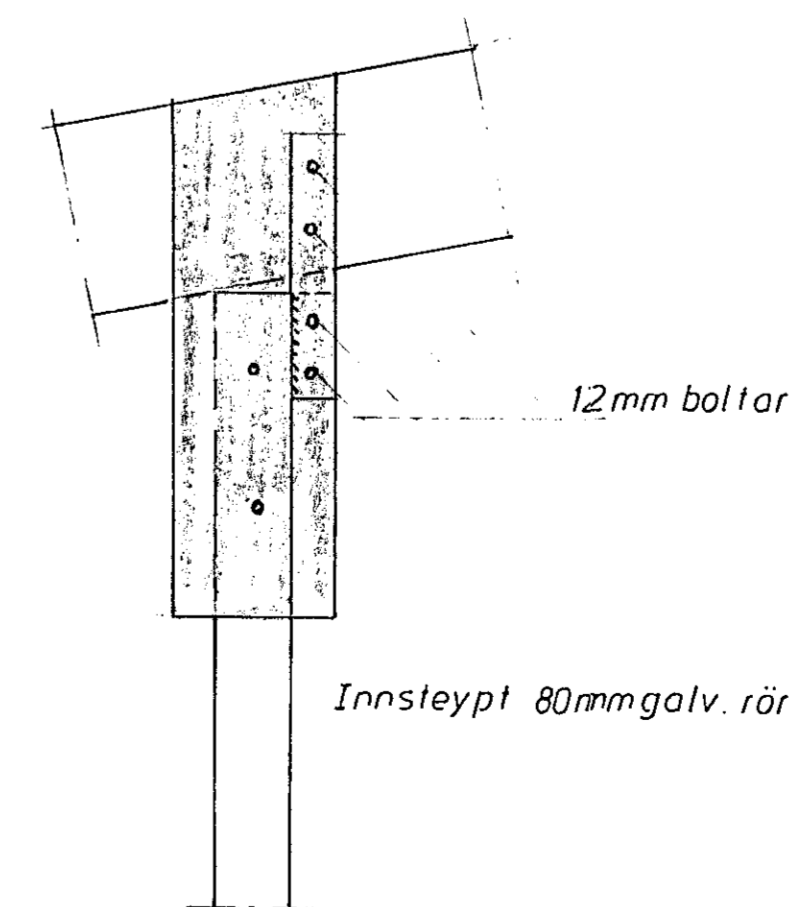
I alla vegg komi K10120

Steypa S250

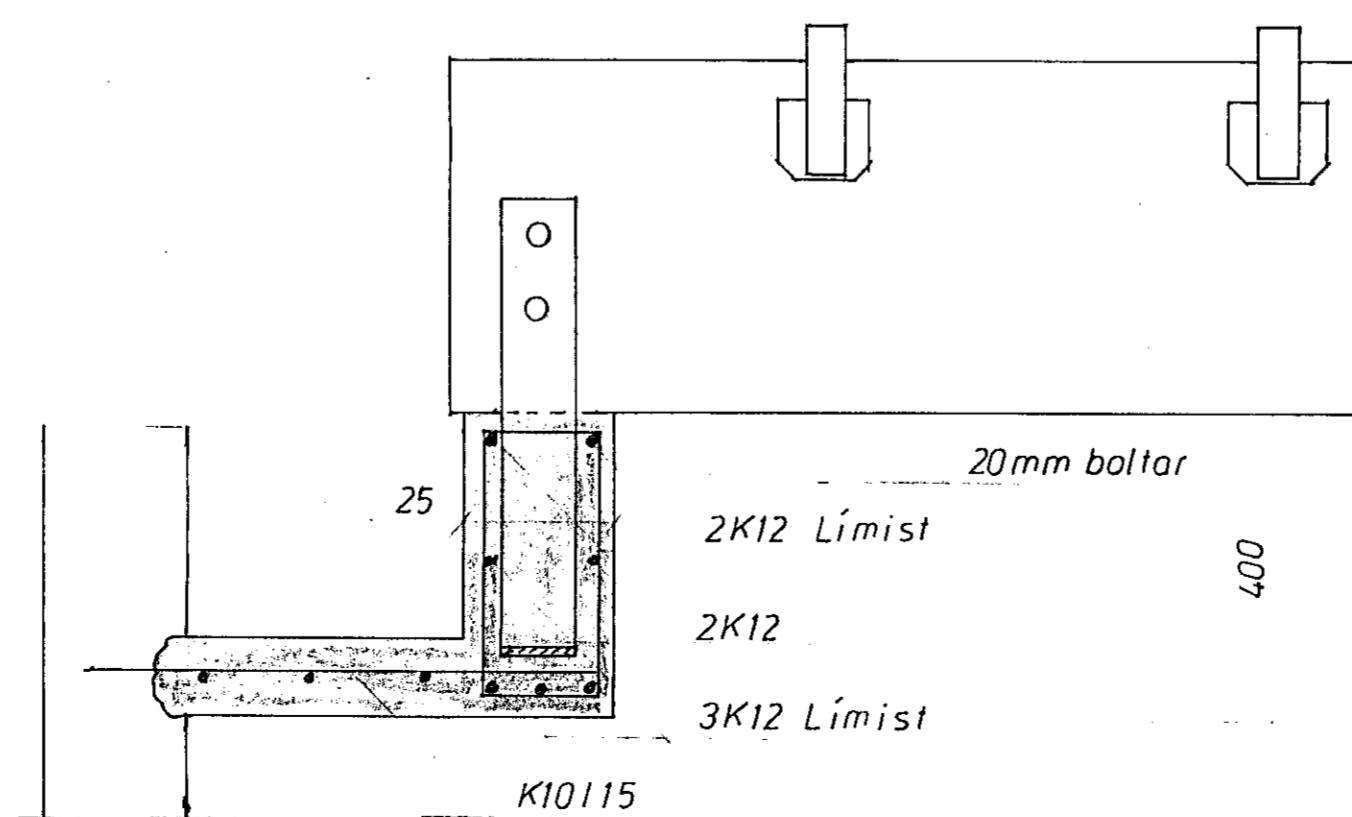
Límitræsgæði T300

Sjá eldri teikningu

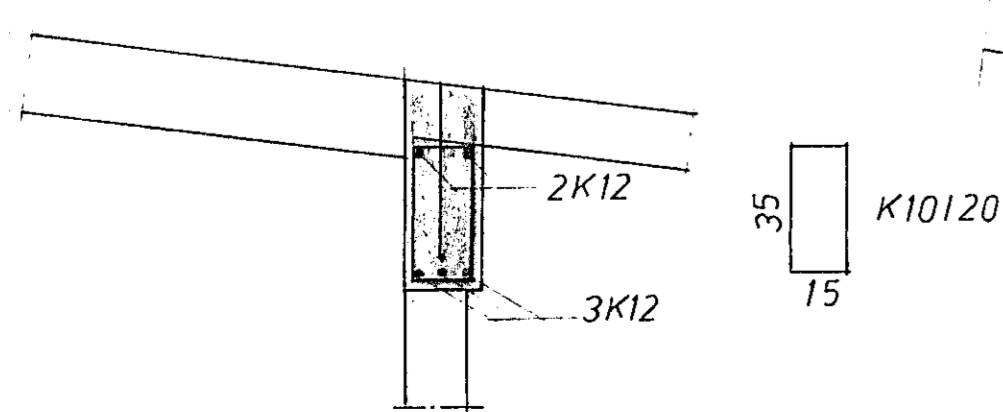
Sulur S1



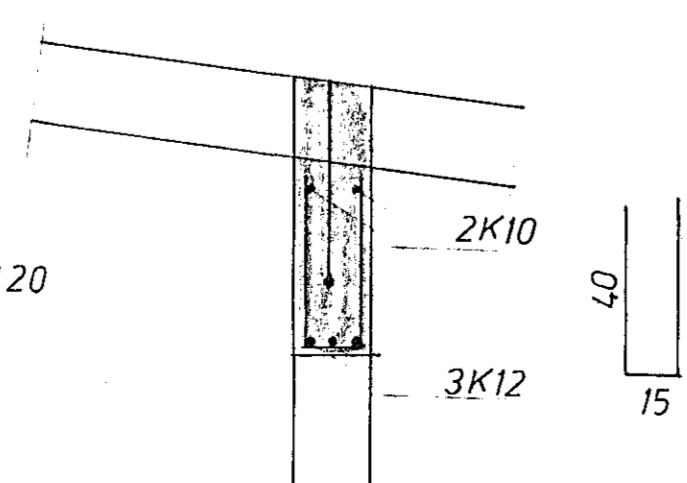
Biti B3 $m=1:10$



Biti B1 $m=1:20$



Biti B2 $m=1:20$



Vesturvangur 1L viðbygging
Veggir 2H og sperrur júlí '88

Tekniáritun 5:53882

Þorvaldur Þorsteinsson