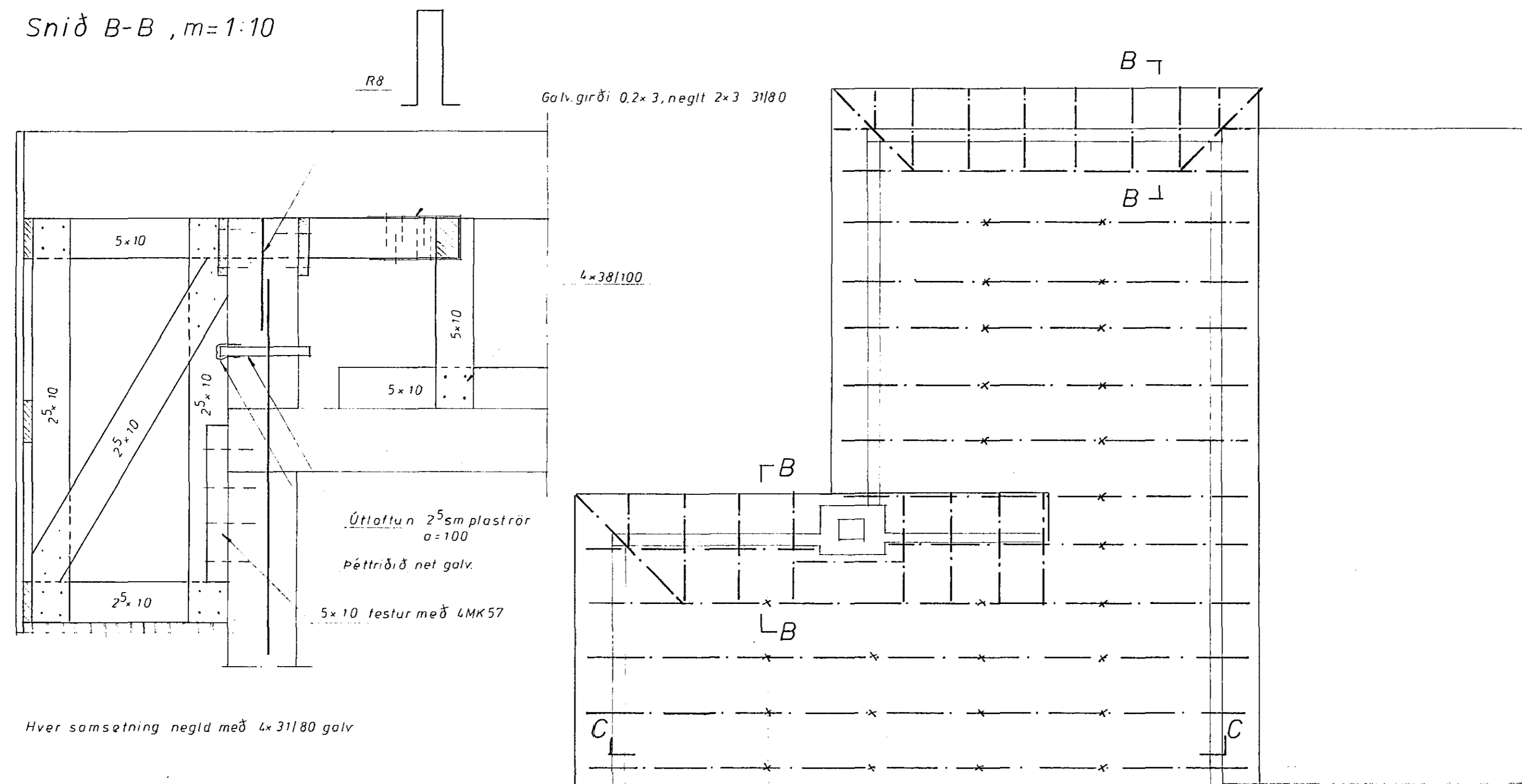
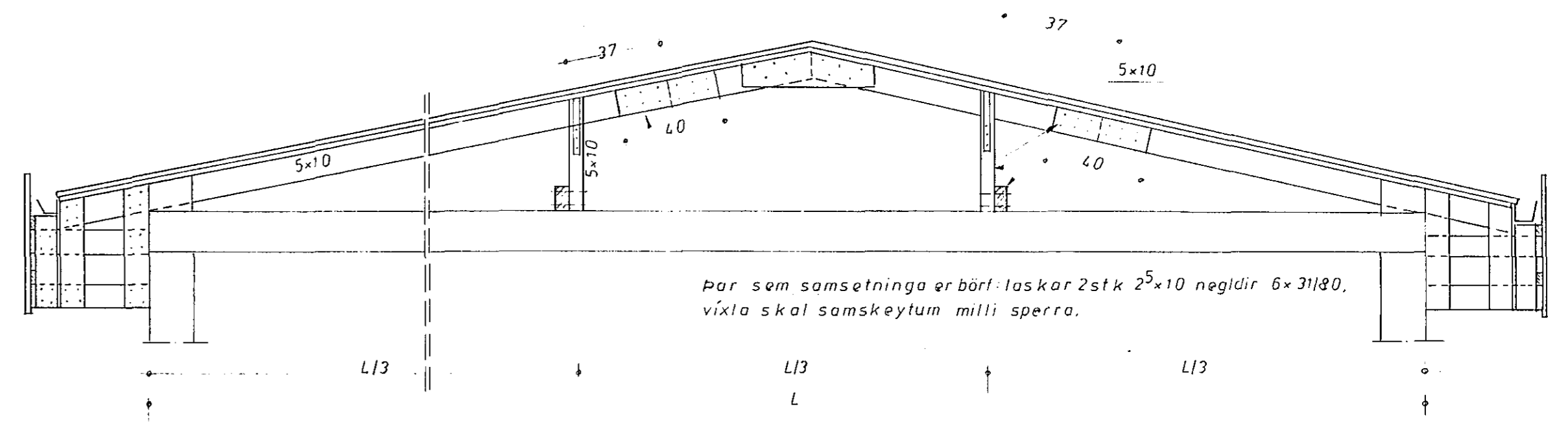


Sperrur, grunnmynd, m=1:50

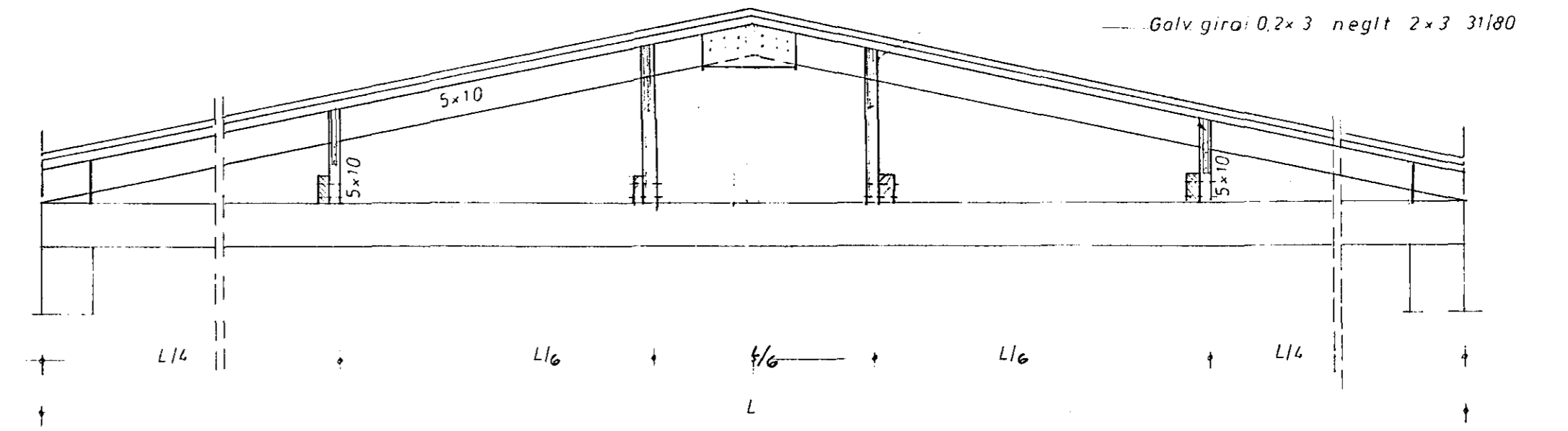
Snið B-B, m=1:10



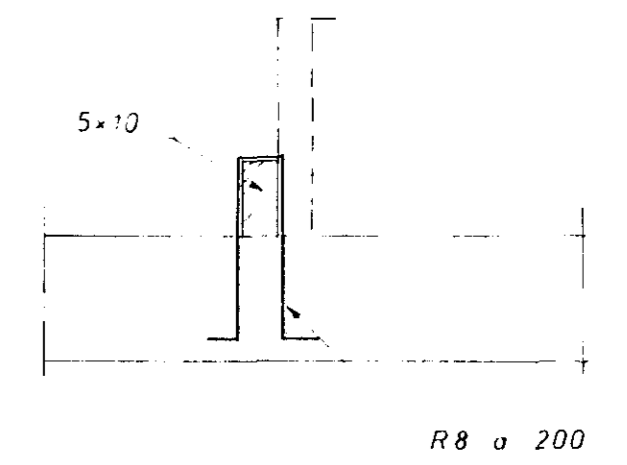
Snið A-A m=1:20



Snið C-C, m=1:20

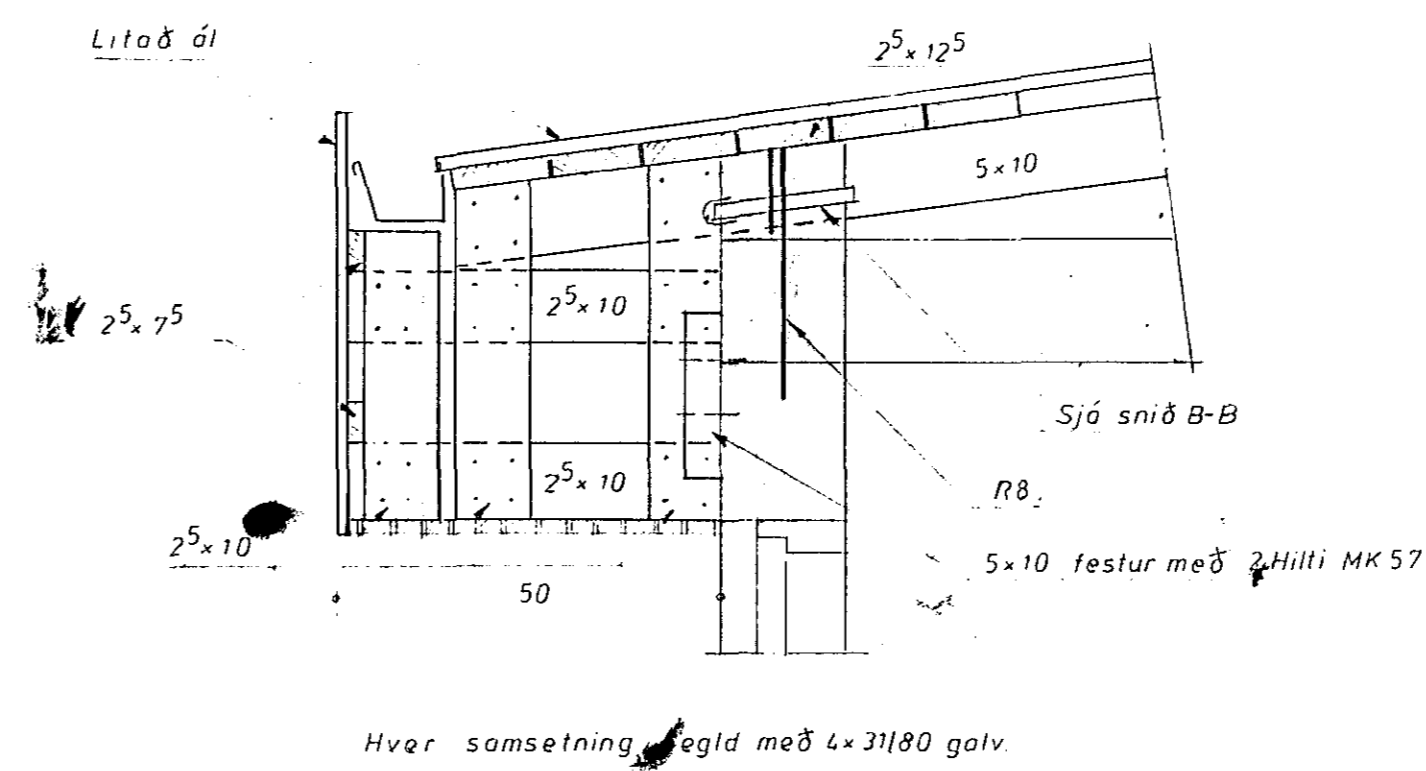


Festing á fótstykki, m=1:10



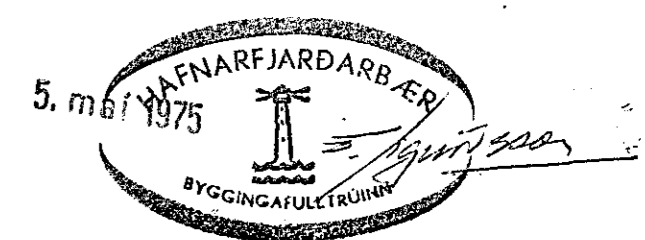
Öll mál eru sm.

Snið í þakkant, m=1:10



Allar ónefndar sperrur eru 5x10, með mesta millibili 75

X merkir staðsetning stóla



Vesturvangur 43-1,1

Þaksperrur

10/75 P

1:10, 1:20, 1:50

Dr. Þ. Þ. Þ.