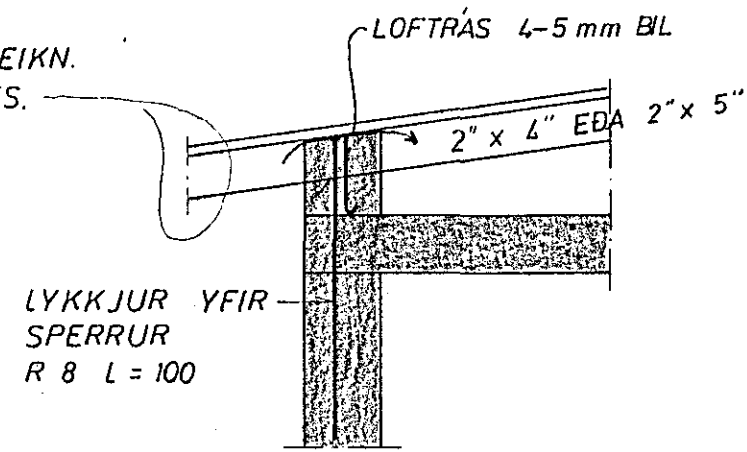
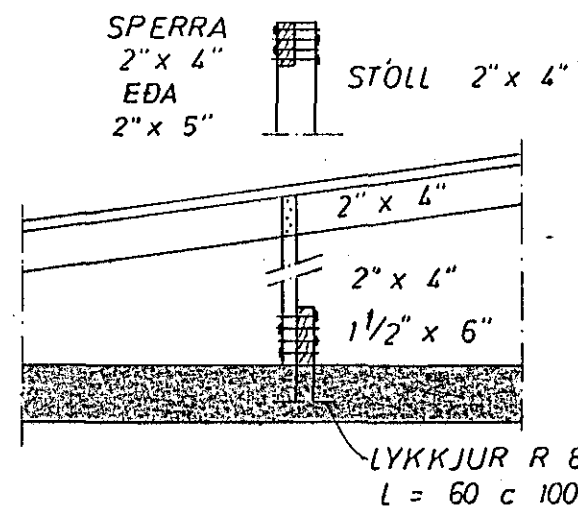


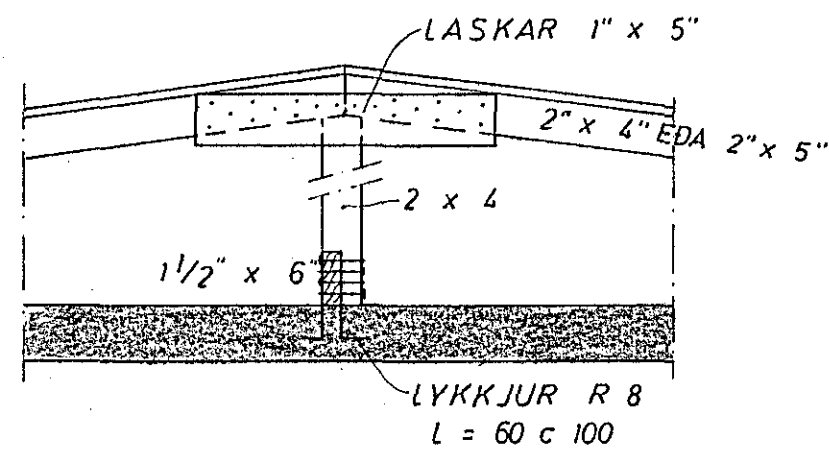
SJÁ SÉRTEIKN. ARKITEKTS.



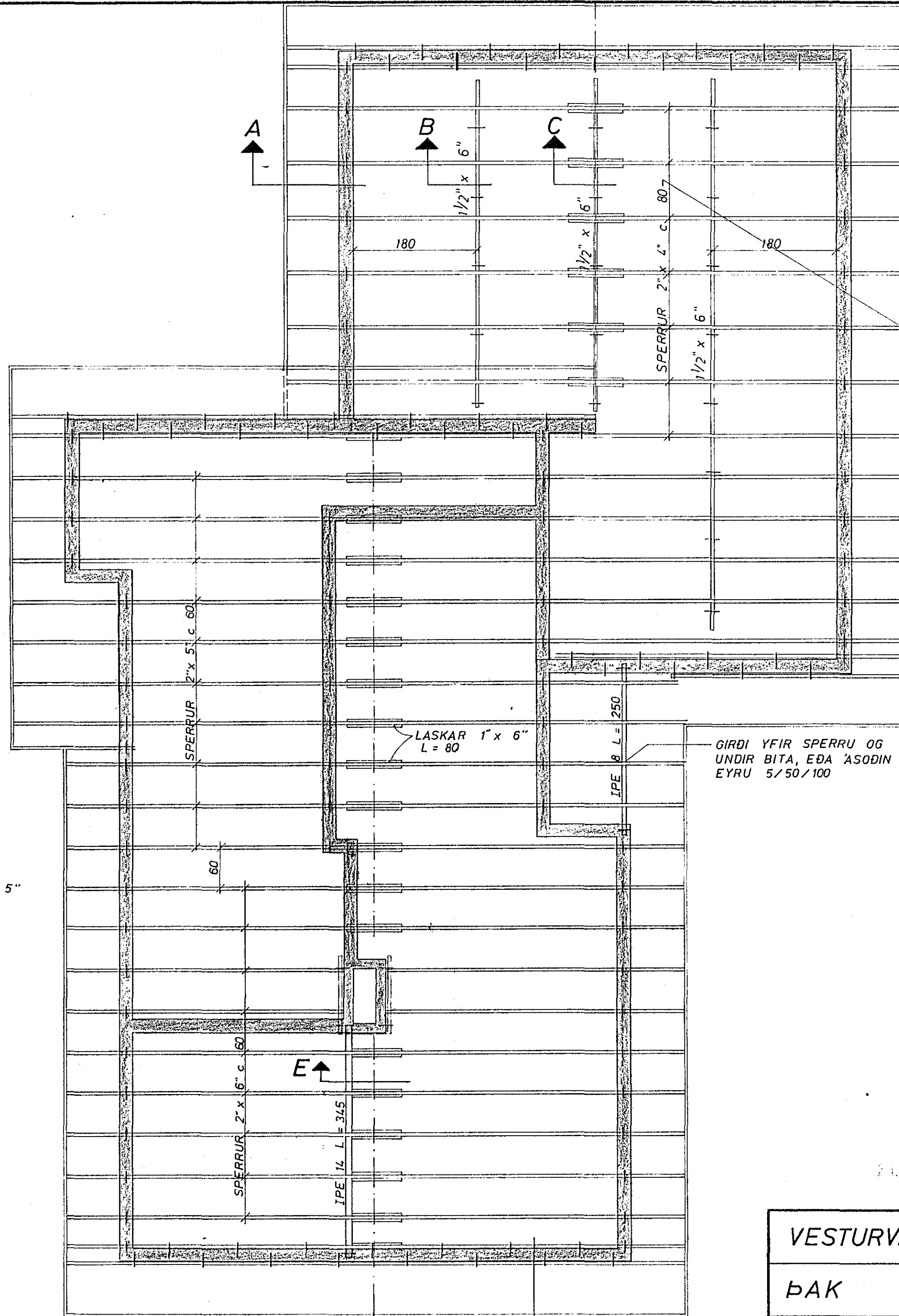
SNID A 1:20



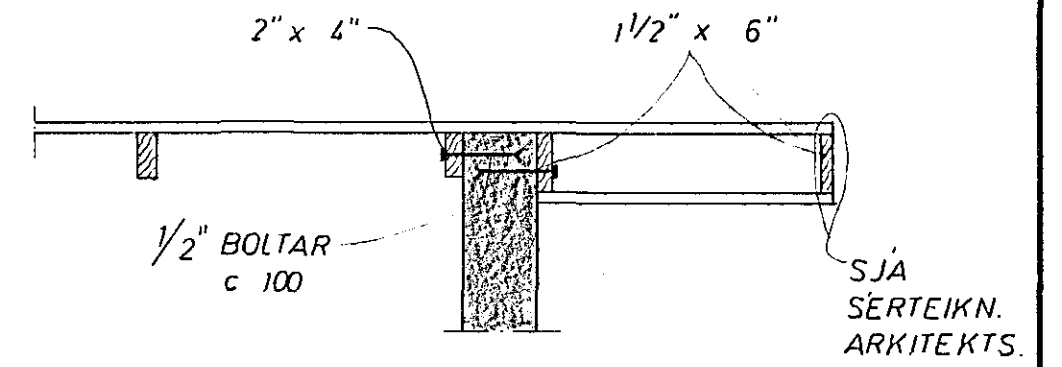
SNID B 1:20



SNID C 1:20

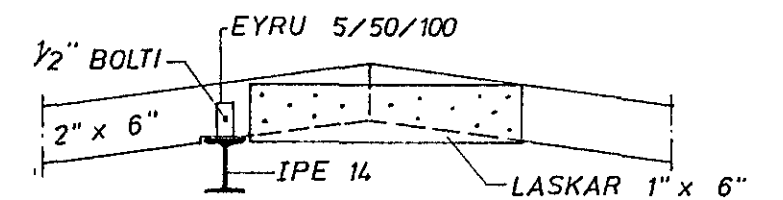


GRUNNMYND 1:50



SNID D 1:20

EDA 2" x 5" c 90 OG ÞÁ AÐEINS 2 REIMAR 250 FRÁ SINN HVORRI HLIÐ.



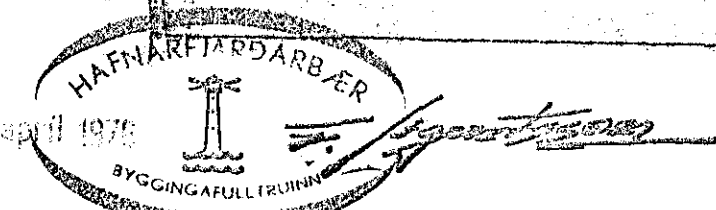
SNID E 1:20

GIRDI YFIR SPERRU OG UNDIR BITA, EÐA ÁSODIN EYRU 5/50/100

SKÝRINGAR:

SPERRUR OG STÓLA SEM LIGGJA Á EÐA AÐ STEYPU SKAL RÝÐA MEÐ FUAVARNAREFNI. ALLUR SAUMUR Í ÞAKI SKAL VERA ZINKHÜÐADUR.

STÓLA SKÁL SETJA Á VÍXL, SINN HVORU MEGIN AÐ SPERRU.



VESTURVANGUR 42 12.

ÞAK

JÓHANN GUNNAR BERGÞÓRSSON VERKFR MVFI
STRANDGÖTU 11 — HAFNARFIRÐI — SÍMI 53315

MÆLIKVARDI 1:50 1:500	VERK 7518	TEIKN NR 1.3
Hannað: <i>FB</i> Teiknað: <i>JU</i>	Yfirlit: <i>FB</i> Samb: <i>FB</i>	DAGS JÚLÍ 75
BREYTT		