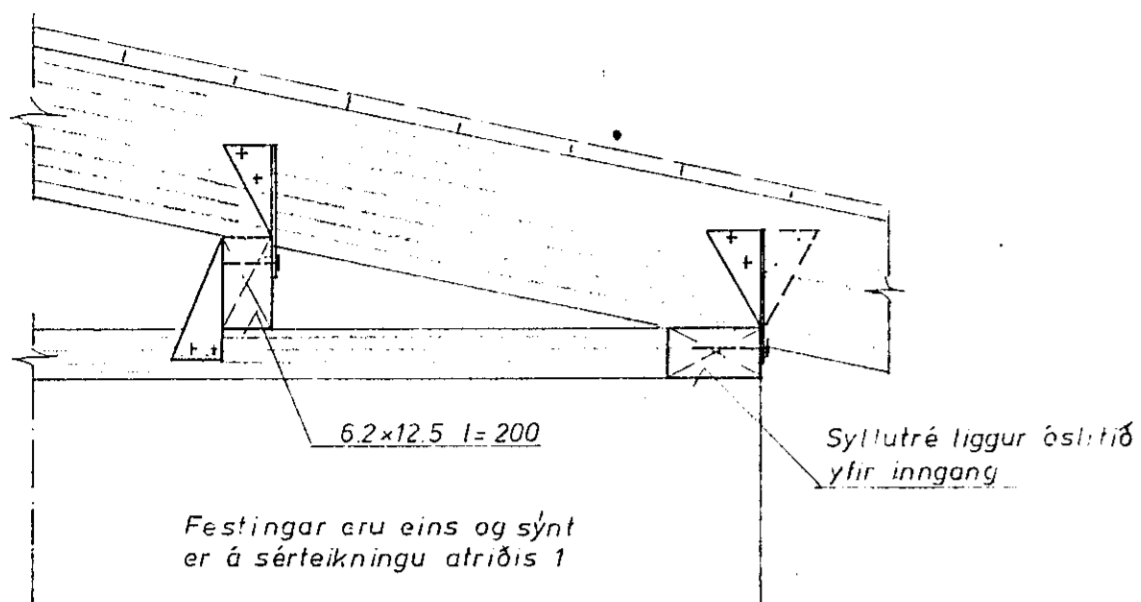


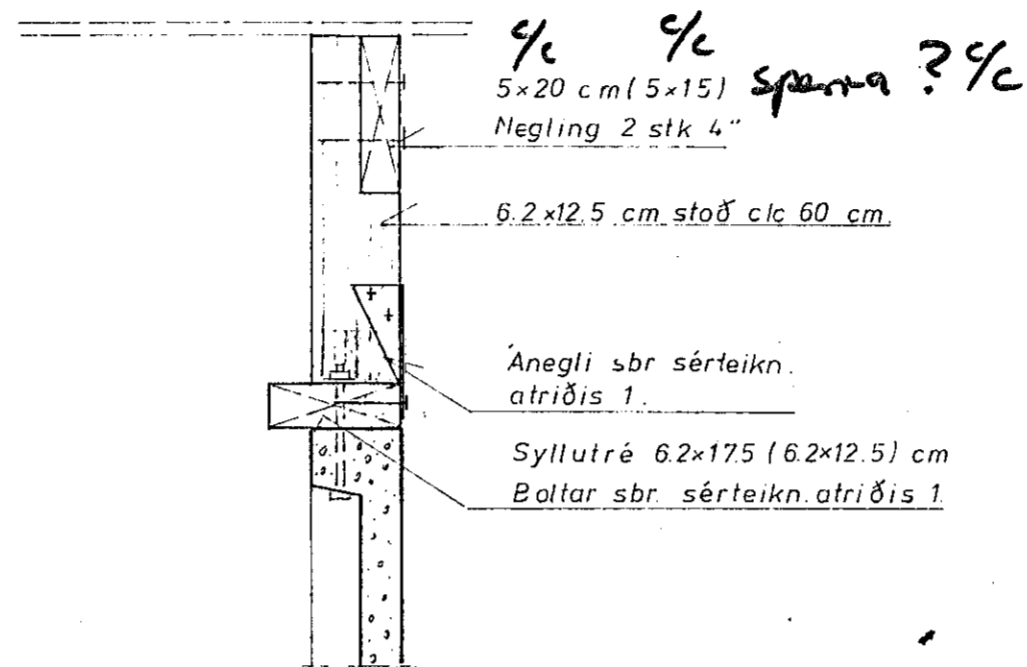
Skurður yfir inngangi

(Atriði 8)



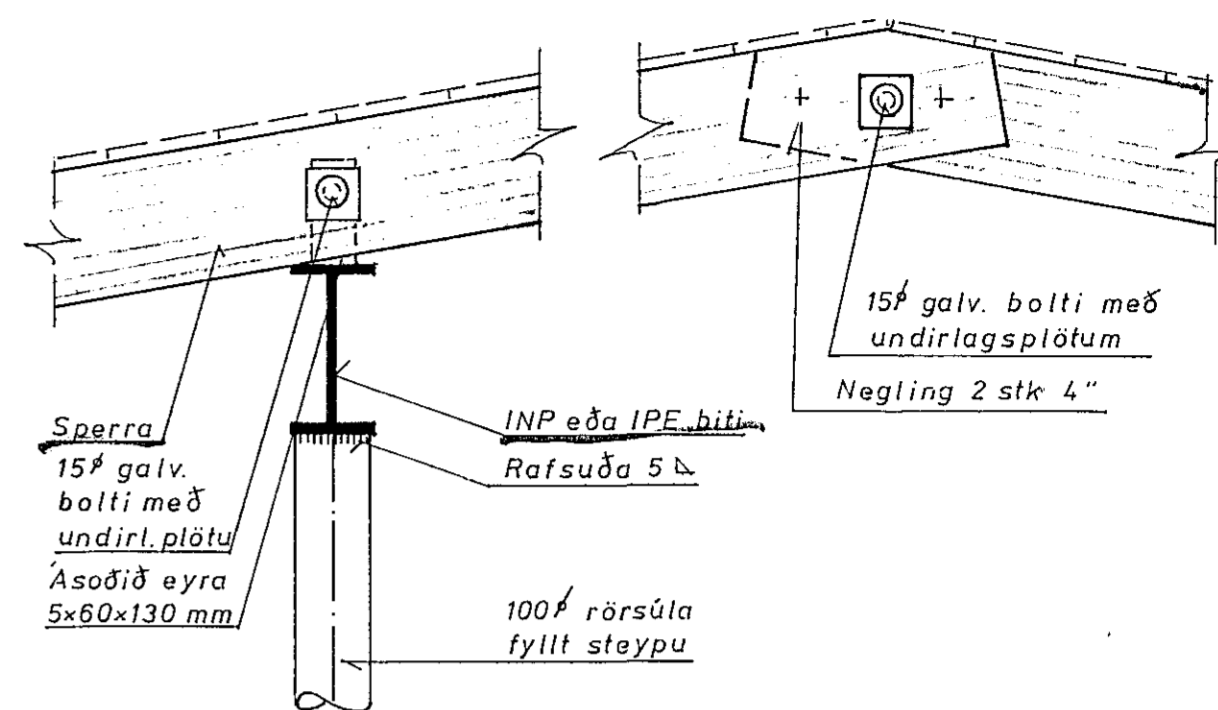
Skurður í gafi

(Atriði 10)



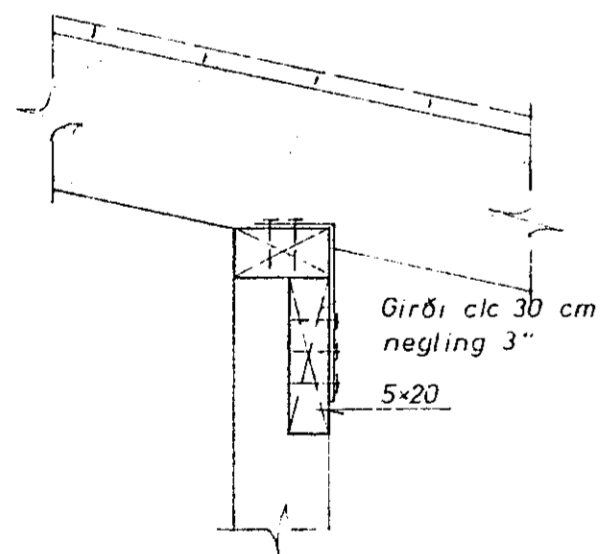
Skurður í þak og mæni

(Atriði 12)



Skurður yfir timburfyllingu

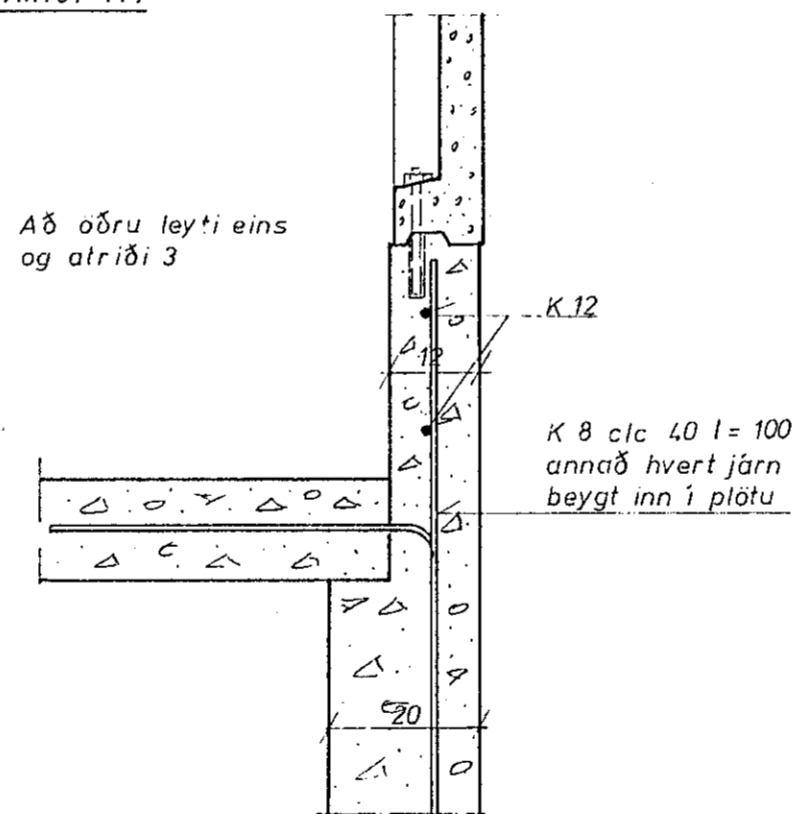
(Atriði 9)



Festing sperru er eins og sýnt er á sérteikningu atriðis 1.

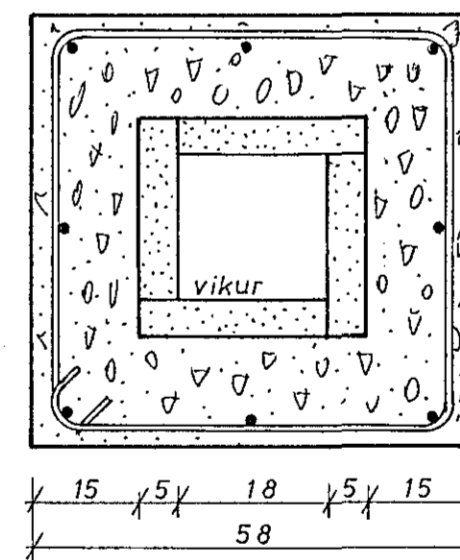
Skurður í sökkul stofu

(Atriði 11)



Skurður í reykhláf

(Atriði 13)



8 K12 lóðrétt
Gj R 8 c/c 18, 53x53 cm, l_k = 224 cm

13
Vesturvangur 45

HAFFIARFJARDAR E. P.
BYGGINGAFULLTRÚAHI
S. 1974

| | |
|--|-------------------------------------|
| Guðjón Torfi Guðmundsson MVFÍ Markarflöt 22 Garðahr. s. 43575 | Verk 7401 Teikn. 1.3 |
| <u>Einingahús h/f Garðahreppi</u> | |
| Burðarvirki einingahúsa Sérmyndir atriða 8-13 | R 2/74 bl. T 2/74 bl. 1:10 Y. |