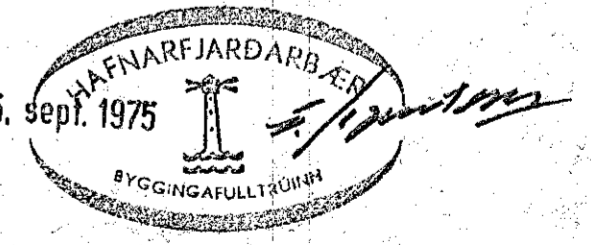
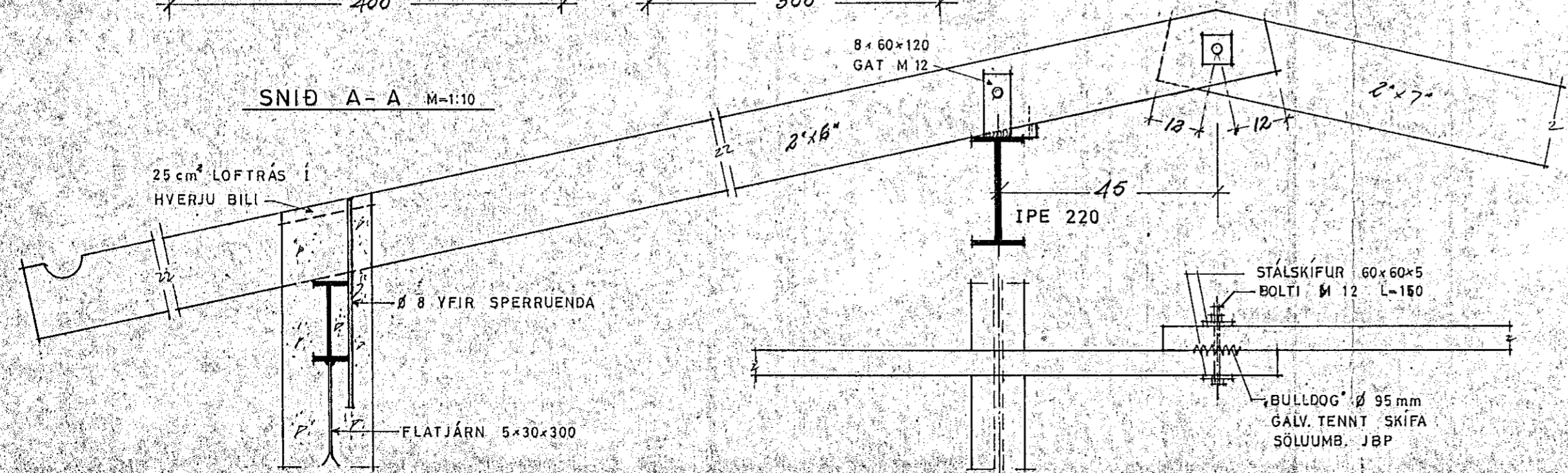
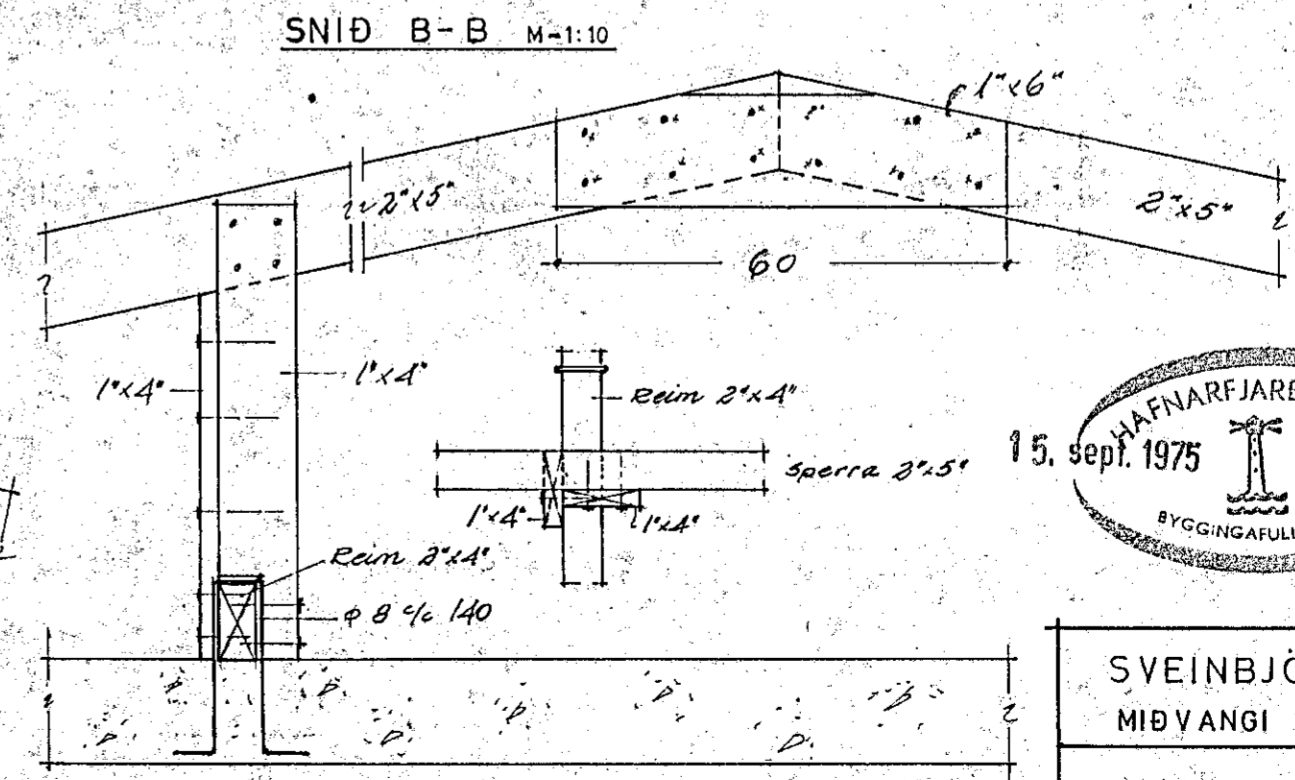
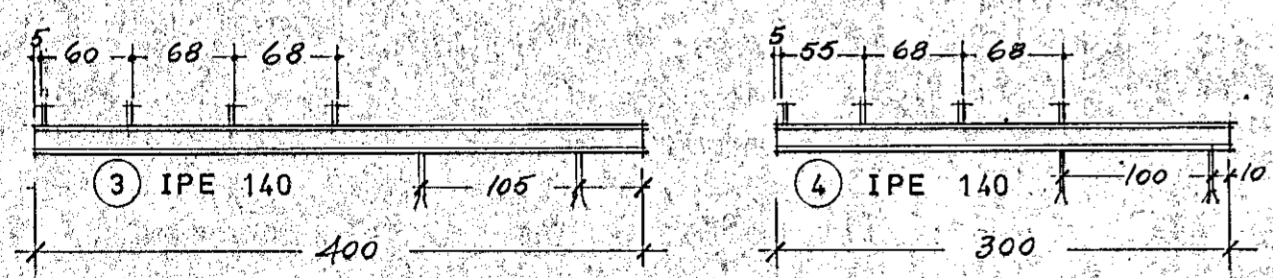
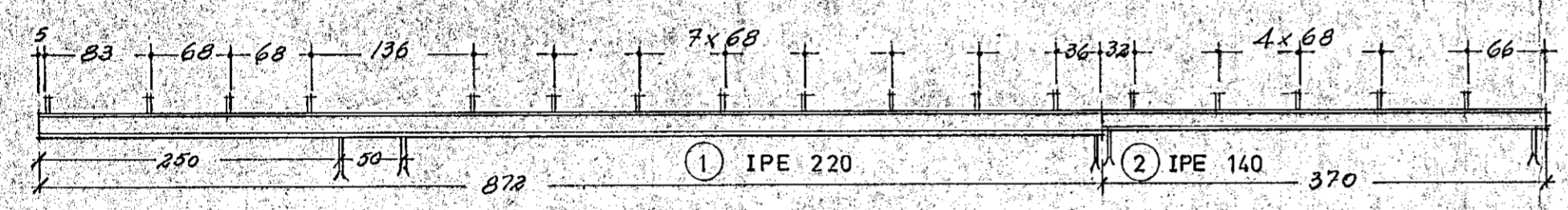


ATH:  
 ALLT STÁL SKAL RYÐVERJA MEÐ RYÐVARNARMÁLNINGU  
 I.D. 1 UMF BLÝMENJA 2 UMF KRAFTLAKK.  
 STÁL SEM FER Í STEYPU SKAL ÞÓ EKKI MÁLAÐ.  
 ALLIR BOLTAR OG SAUMUR SKAL VERA ZINKHÚÐAÐUR  
 EINANGRUN Í ÞAKI SÉ 10 cm EÐA MEIRA AÐ ÞYKKT.  
 ALLT TIMBUR SEM LIGGUR Í STEYPU SKAL FÚAVERJA.



SVEINBJÖRN SIGURÐSSON TÆKNIFR.		MKV.	DAGSETN.
MIÐVANGI 116 SÍMI 52256 MTFÍ		1:50	16.8.75
VESTURVANGUR		1:10	
ÞAKSPERRUR OG FRÁGANGUR ÞEIRRA		BREYTING	DAGS.
Hannabjörn Sigurðsson		HANNAÐ	DREGIÐ
		7507-5	