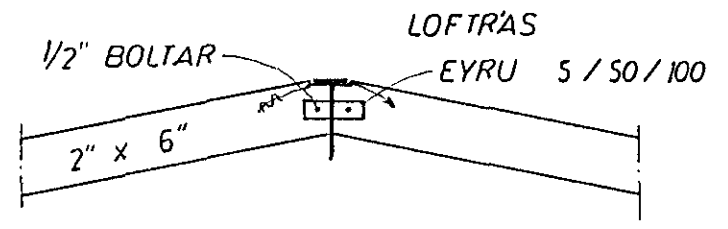


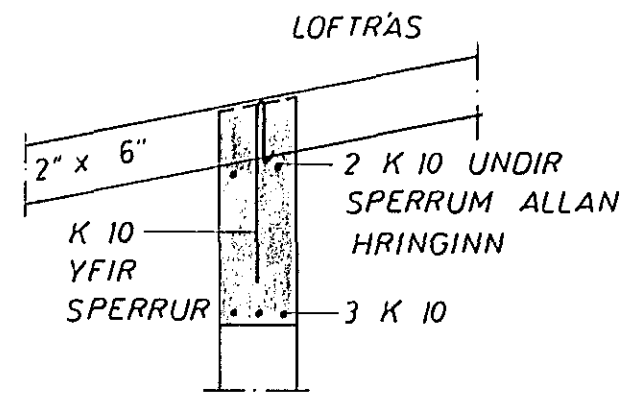
SNID F 1:20

ÞAK PAPPI LEGGST SAMKVÆMT FYRIRMÆLUM ARKITEKTS.

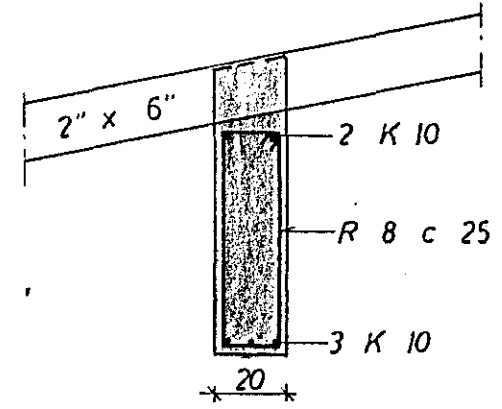


SNID A 1:20

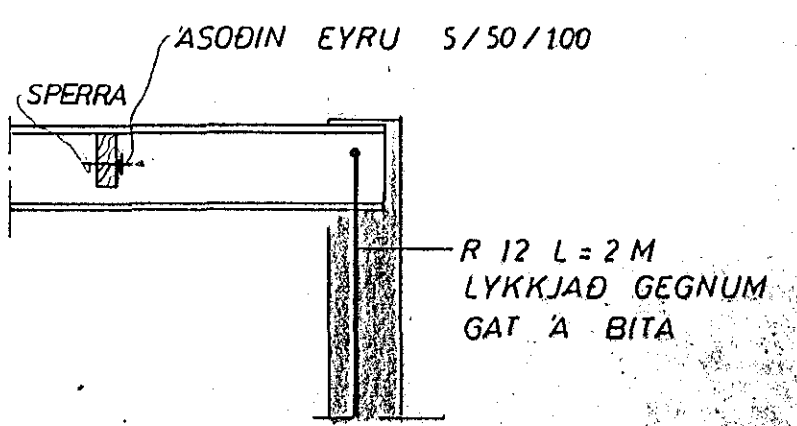
FRÁGANGUR A ÞAKBRÚN SJA ARKITEKT.



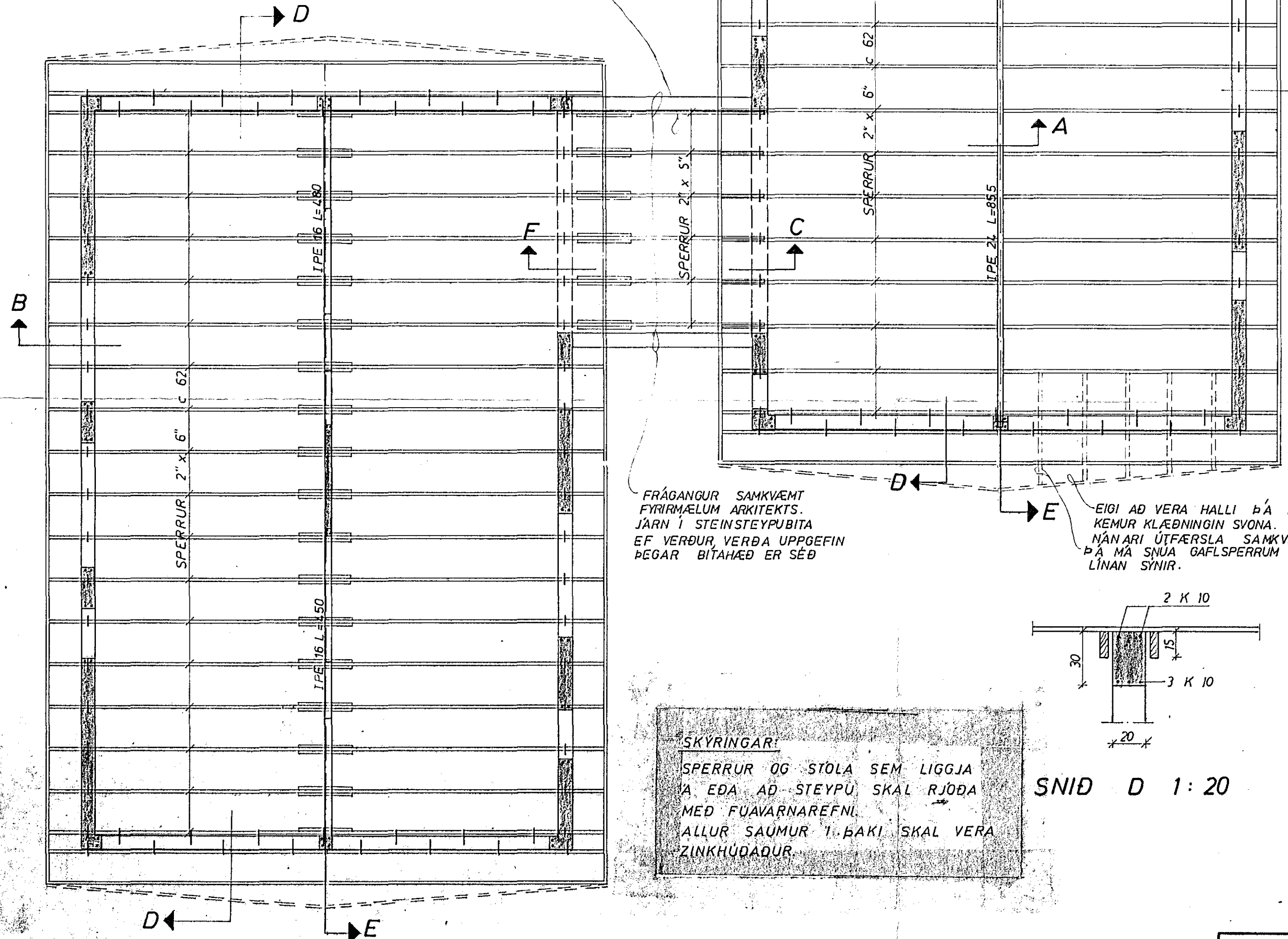
SNID B 1:20



SNID C 1:20



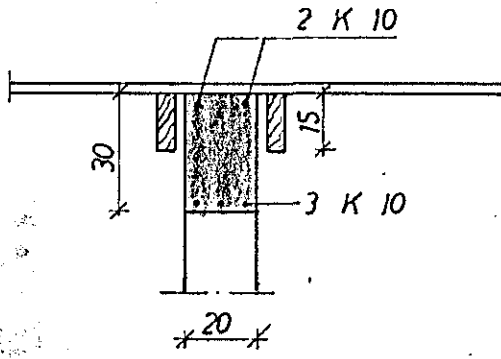
SNID E 1:20



FRÁGANGUR SAMKVÆMT FYRIRMÆLUM ARKITEKTS. JÄRN I STEINSTEYPUBITA EF VERÐUR VERÐA UPPGEFIN ÞEGAR BITAHÆÐ ER SÉÐ

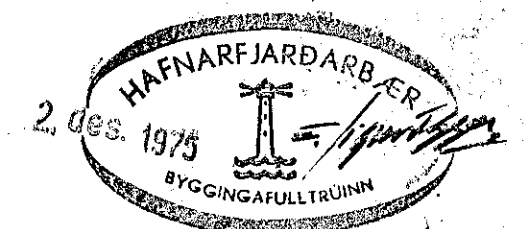
EIGI AD VERA HALLI ÞÁ KEMUR KEMUR KLÆÐNINGIN SVONA. NÁNARI ÚTFÆRSLA SAMKVÆMT FYRIRMÆLUM ÞÁ MÁ SNÚA GAFLSPERRUM EINS OG PUNTAÐA LÍNAN SYNIR.

SKYRINGAR:
SPERRUR OG STÓLA SEM LIGGJA Á EÐA AD STEYPU SKAL RÝÐA MEÐ FUAVARNAREFNI. ALLUR SAUMUR I ÞAKI SKAL VERA ZINKHÚÐAÐUR.



SNID D 1:20

ATH: LÉNGD Á STALBITUM ATHUGADIR Á STAÐNUM ÁÐUR EN ÞEIR ERU SMÍÐADIR.



VESTURVANGUR 33/	MÆLIKVARDI 1:20 1:50	VERK 7517	TEIKN NR 13
ÞAK	Hannað: <i>HB</i> Teiknað: <i>JH</i>	Yfirfarið: <i>HB</i> Samb: <i>HB</i>	DAGS OKT '75
JÓHANN GUNNAR BERGPÓRSSON VERKFR MVFI STRANDGÖTU 11 — HAFNARFIRÐI — SÍMI 53315	BREYTT		