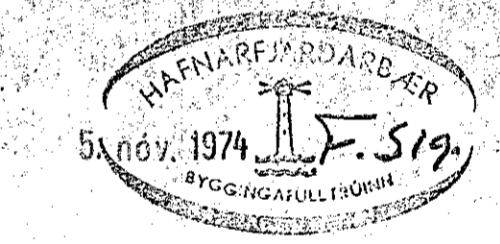
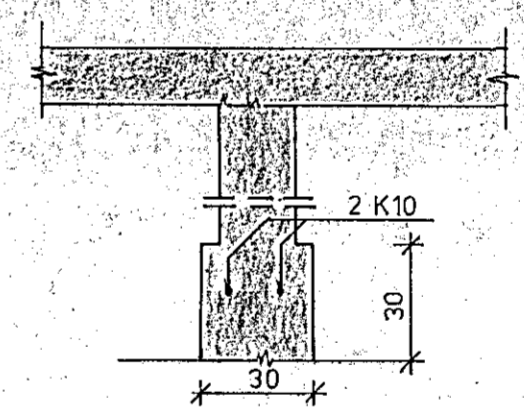
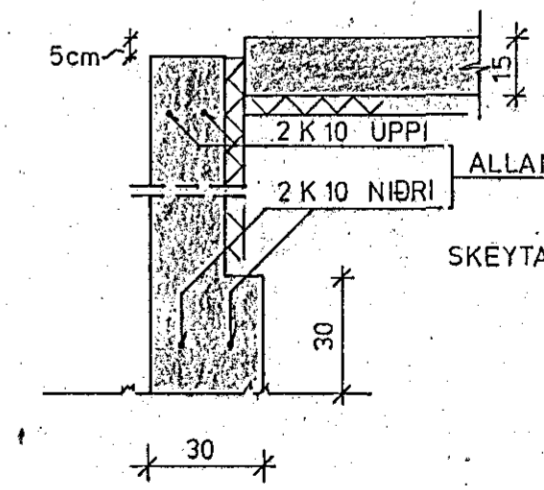


FJARLÆGJA SKAL ALLAN LÍFRÆNAN JARÐVEG ÚR HÚSGRUNNI OG GRAFA NIÐUR Á FAST JARÐLAG  
 SÍÐAN SKAL FYLLA Í GRUNN MEÐ HRAUNI STEINAST/ERÐ EKKI MEIRI EN 30cm.  
 HRAUNIÐ SKAL ÞJAPPA Í 40-50cm LÖGUM UPP UNDIR FRÆNNISLAGNIR  
 ÞJAPPAÐ HRAUN SKAL NÁ MINNST JAFNLANGT ÚT FYRIR YTRI BRÚN SÖKKLA OG DÝPTIN ER FRÁ  
 NEDRI BRÚN SÖKKLA NIÐUR Á FAST JARÐLAG  
 ÞJÖPPUNARGILDI HRAUNSINS SKAL VERA MINNST  $E_2 = 750 \text{ kg (N=25} \frac{1}{\text{m}^2})$



SNIÐ B-B 1:20



SJÁ ENNFREMUR TEIKN. NR. H-1

SNIÐ A-A 1:20

**KVARDI - Teiknistofa - Borgartúni 29 - Reykjavík - Sími 26340**

VERKEFNI	VESTURVANGUR HAFNARFIRÐI	KVARDI	1:50	VERK NR.	3-74-35
HEITI	UNDIRSTÖÐUR	DAGS.	OKT. '74	BR.	
		TEIKN.	B.H.	TEIKN. NR.	V-1
		REIKN.			

*Handwritten signature of the architect.*