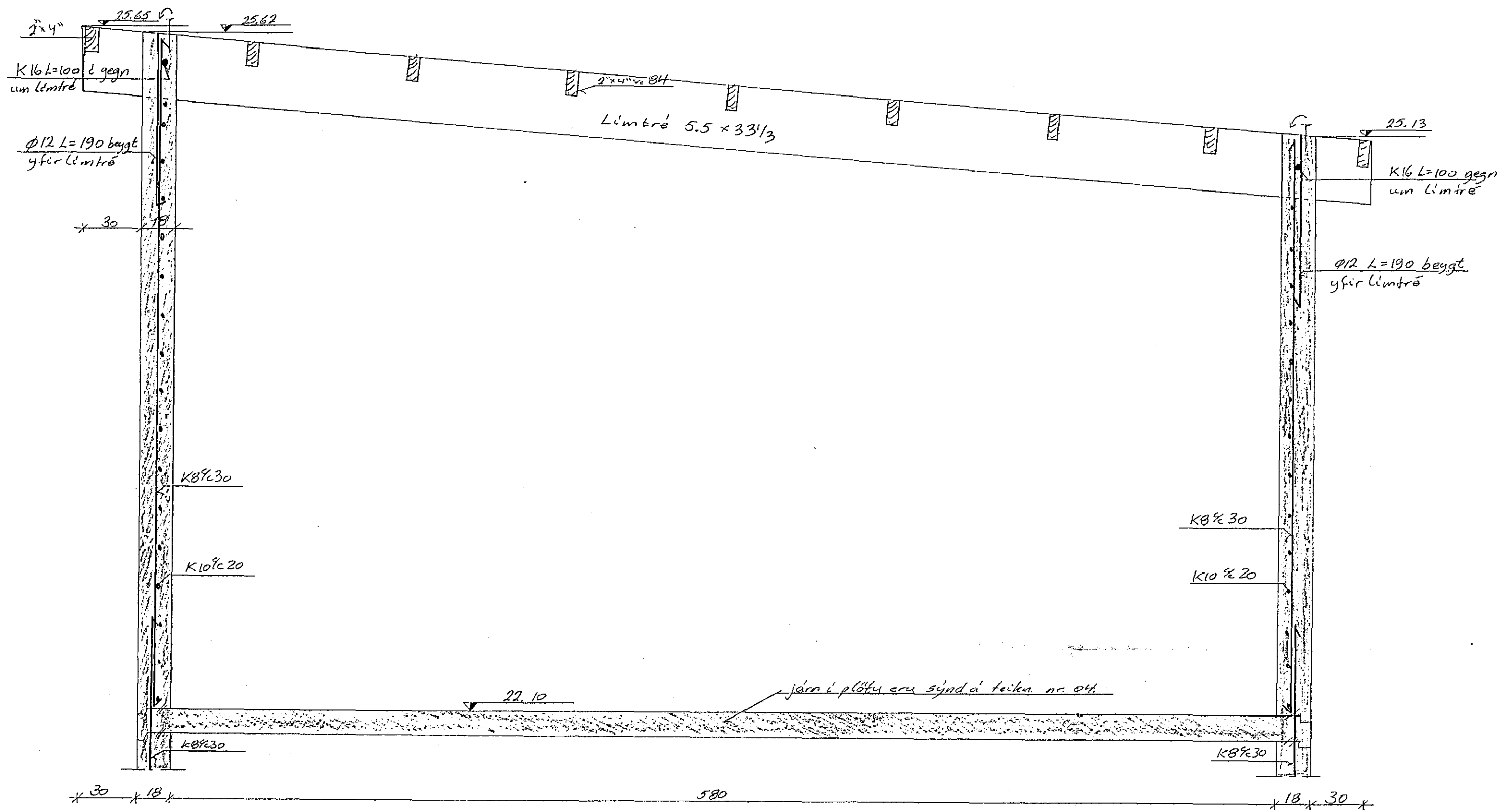
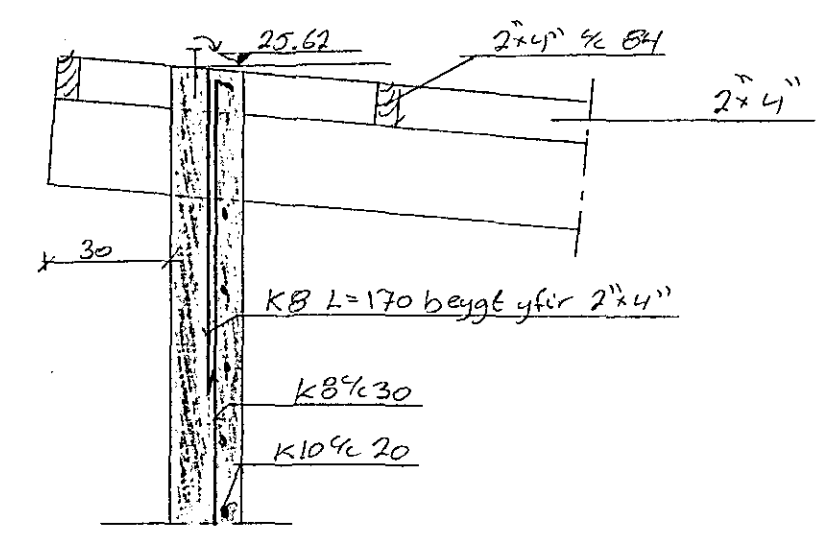


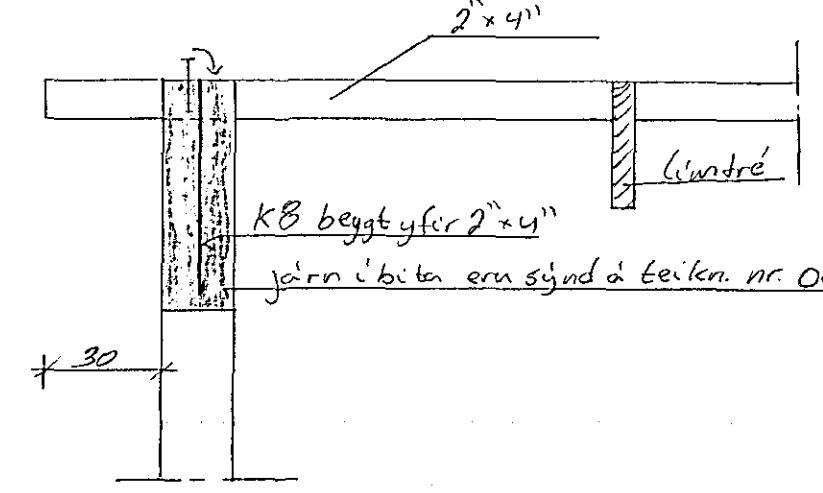
Snið h-h M. 1:20



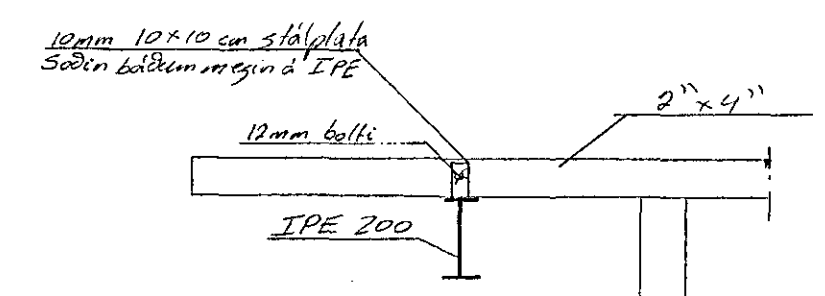
Snið l-l M. 1:20



Snið j-j M. 1:20

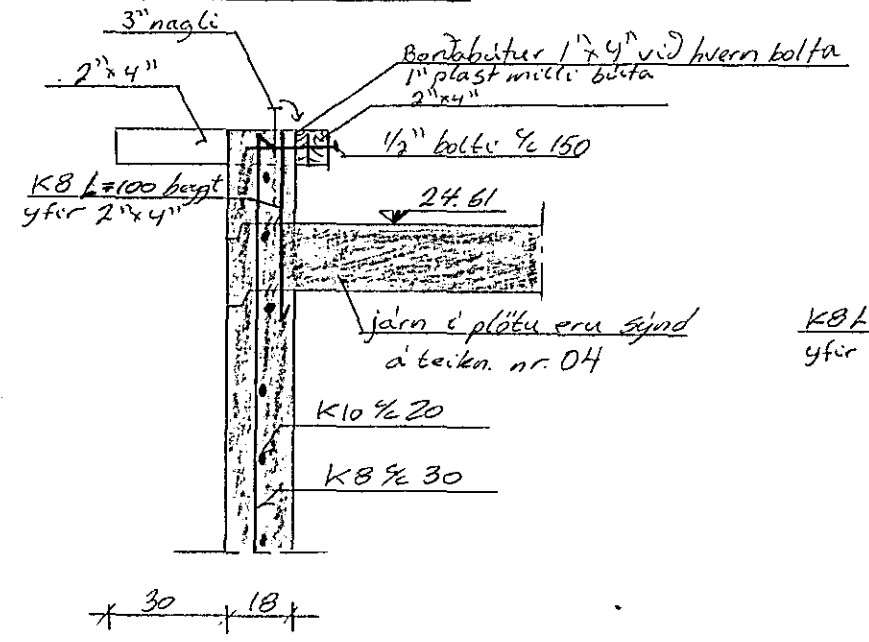


Snið n-n M. 1:20

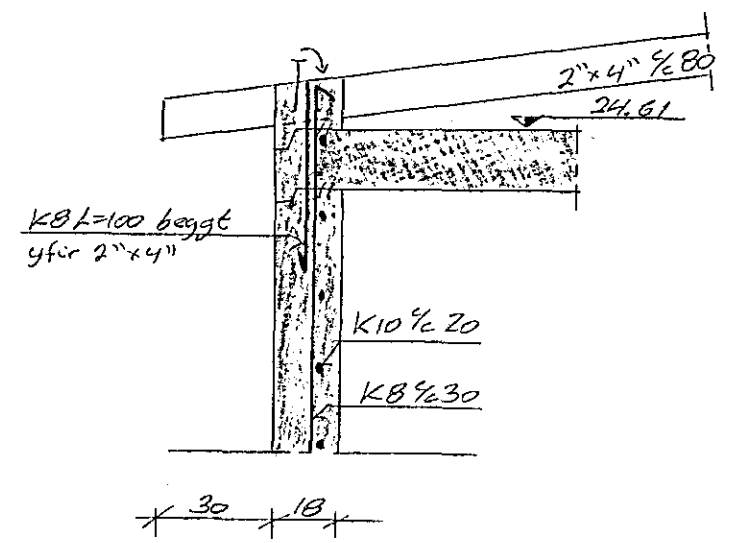


Allt timbur, sem er utanhúss eða í snertingu við stöppu skal fjarverja vandlega. Þakvörðir skulu vera úr valinni og kvasta lítilli furu. Sjá nánar um frágang, málsetningu og loftfröstingu á teikningum arkitekts.

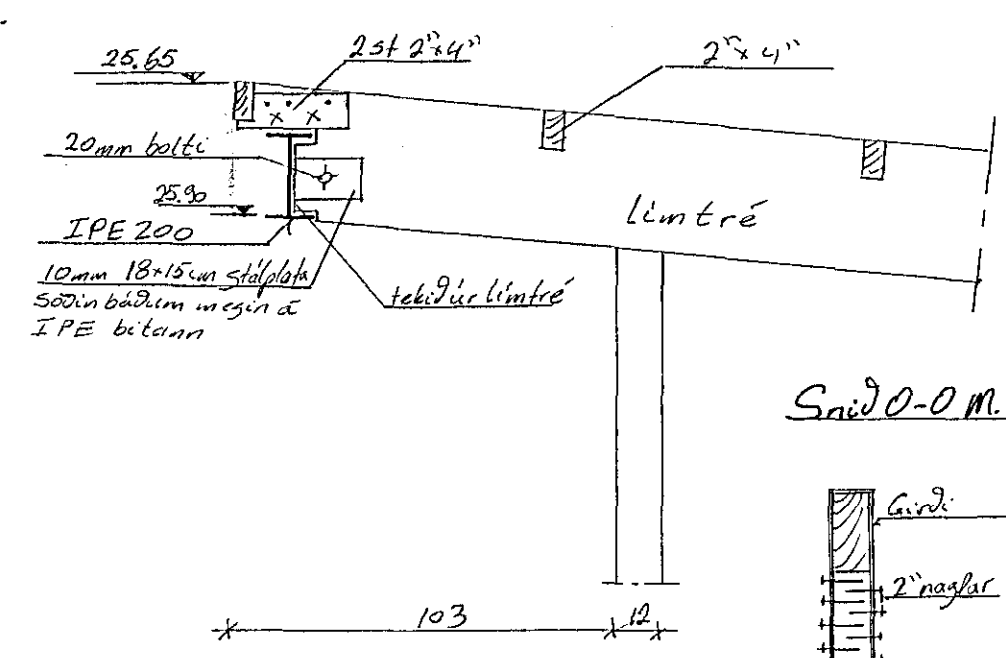
Snið k-k M. 1:20



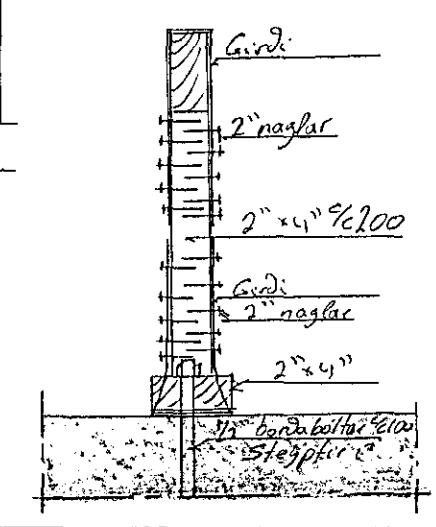
Snið l-l M. 1:20



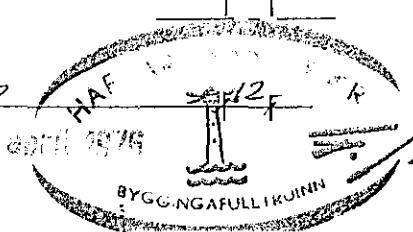
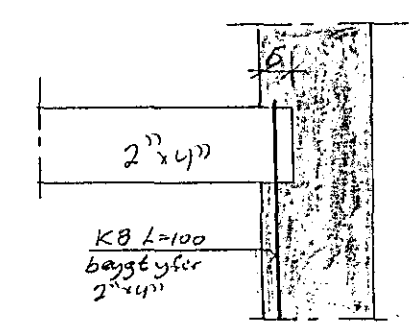
Snið m-m M. 1:20



Snið o-o M. 1:10



Snið p-p M. 1:10



Vesturvangur 25 Hafnarfirdi
 M. 1:20
 Teikna Áth.
 Daga 8-4/16
 Nr. 07
 Gunnar Sch. Þorsteinsson M.V.F.I.

Þak
 Snið