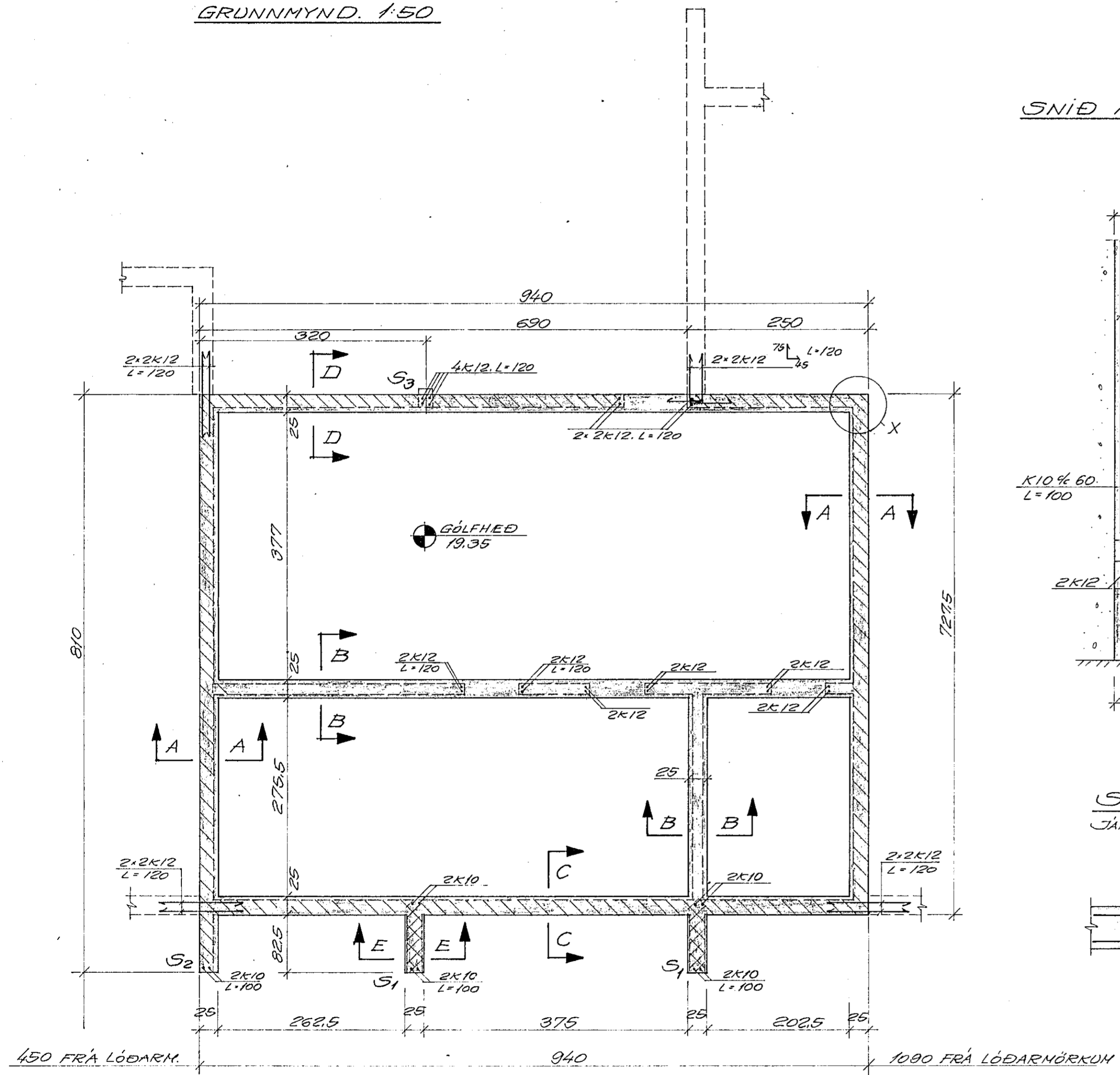
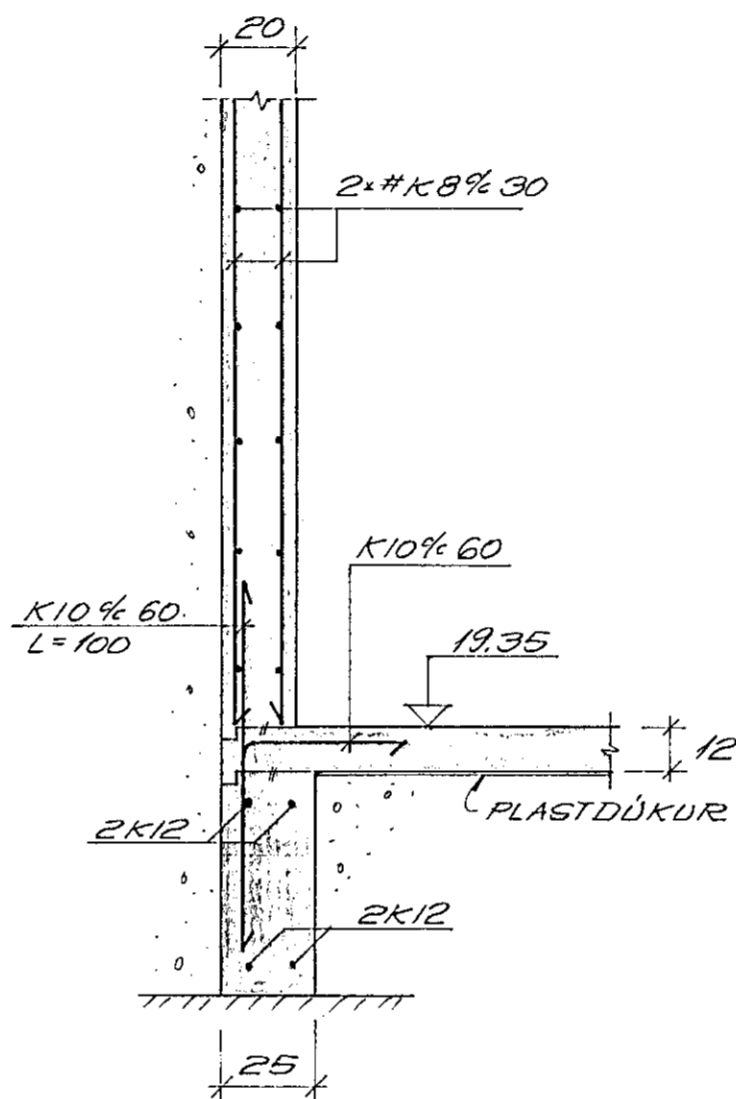


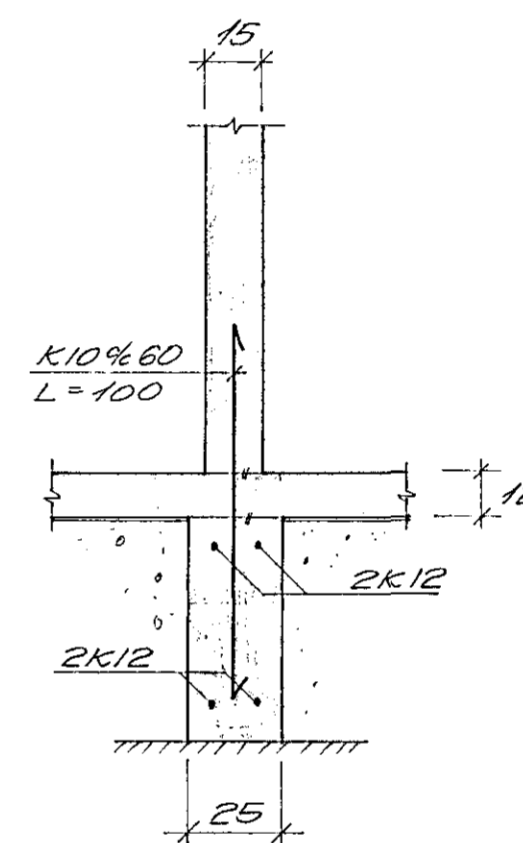
GRUNNMYND. 1:50



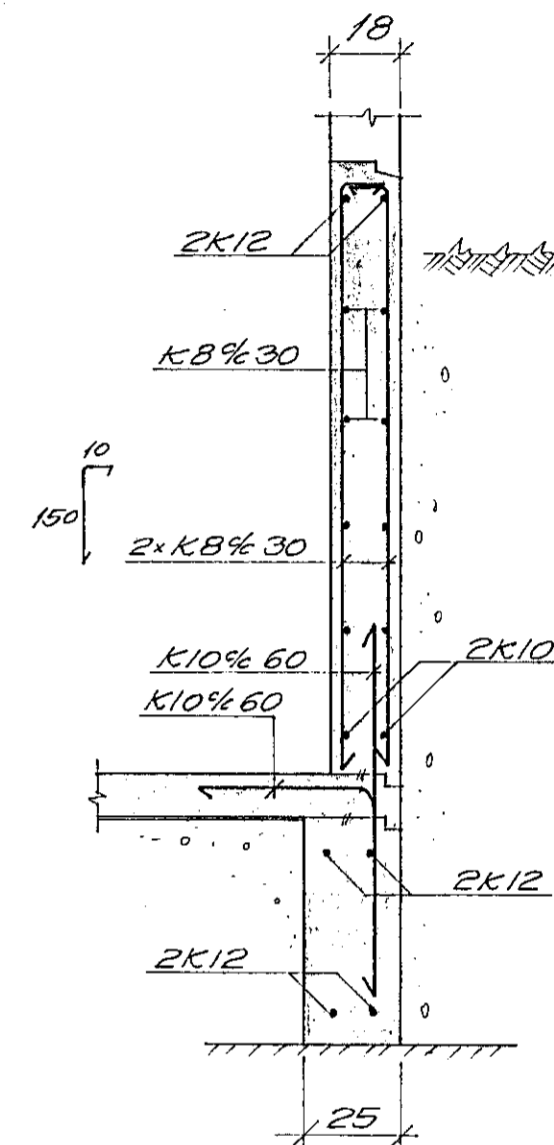
SNÍÐ A-A. 1:20



SNÍÐ B-B. 1:20

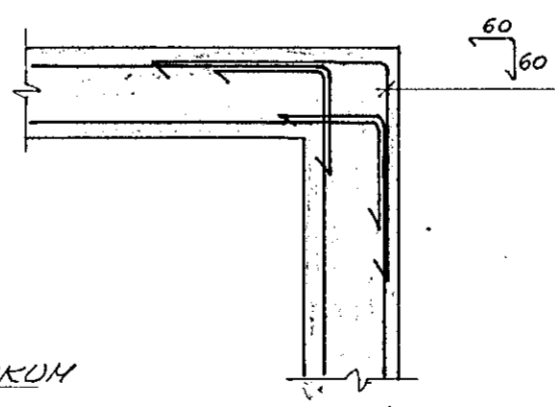


SNÍÐ C-C. 1:20



SEIRMYND 'X'. 1:20

JÄRN VÍXLEGGJAST Á HORNUM



SKÝRINGAR

BENDISTÁL: KS TÁKNÆÐ MEÐ K, $\sigma_a = 2200 \text{ kg/cm}^2$

SKKEYTING BENDISTÁLS:

K8 MINNET 40 SM
K10 - " - 50 -
K12 - " - 60 -

STEYPA: 1 UNDIRSTÖÐUR OG BOTNPLÖTU.

S160, $D_{max} = 30 \text{ mm}$, SIGNAL 4 BSM
IBLANDAÐLOFT 4-5%

LEYFILEGT ÁLAG Á JÖRD: $\sigma_{jörð} = 30 \text{ t/m}^2$

ÖLL ÖNEFND MÁL ERU Í SM, NEMA
STERDIR BENDISTÁLS ERU Í MM.



VESTURVANGUR 4 HAFNARFIRÐI

UNDIRSTÖÐUR KJALLARA.

GRUNNMYND, SNÍÐ OG SKÝRINGAR.

KVÆÐI	TEIKN.	REIKN.	ATH.	SAÐS.	VERK
1:50, 1:20	FSK	FSK			TEIKN. NÚM. 1-01
					DAGS. JÚLÍ '75

FRÍÐRIK S. KRISTINSSON
BYGGINGATEKNIFR.

A 28/7 '75 NÝ TEIKNING