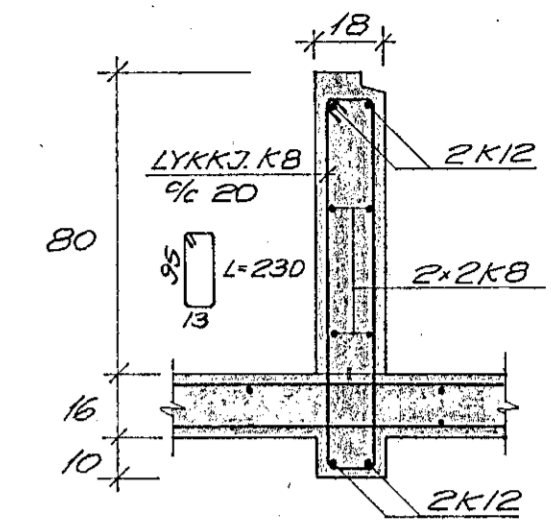
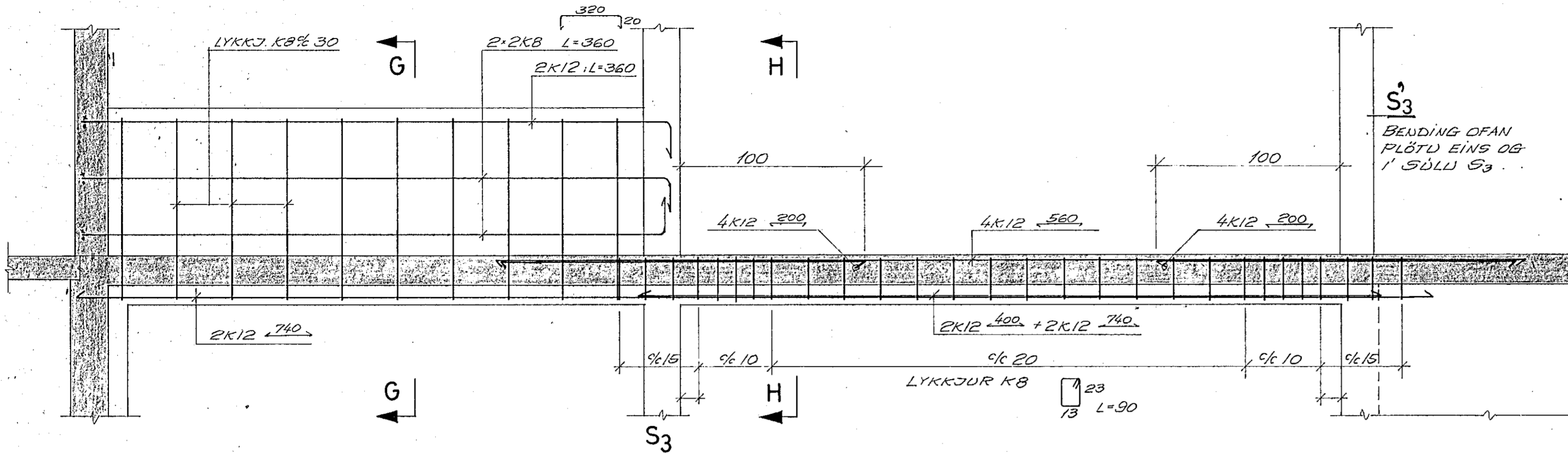


HLIÐARMYND AF BITA B₁. 1:20

SNIÐ G-G. 1:20

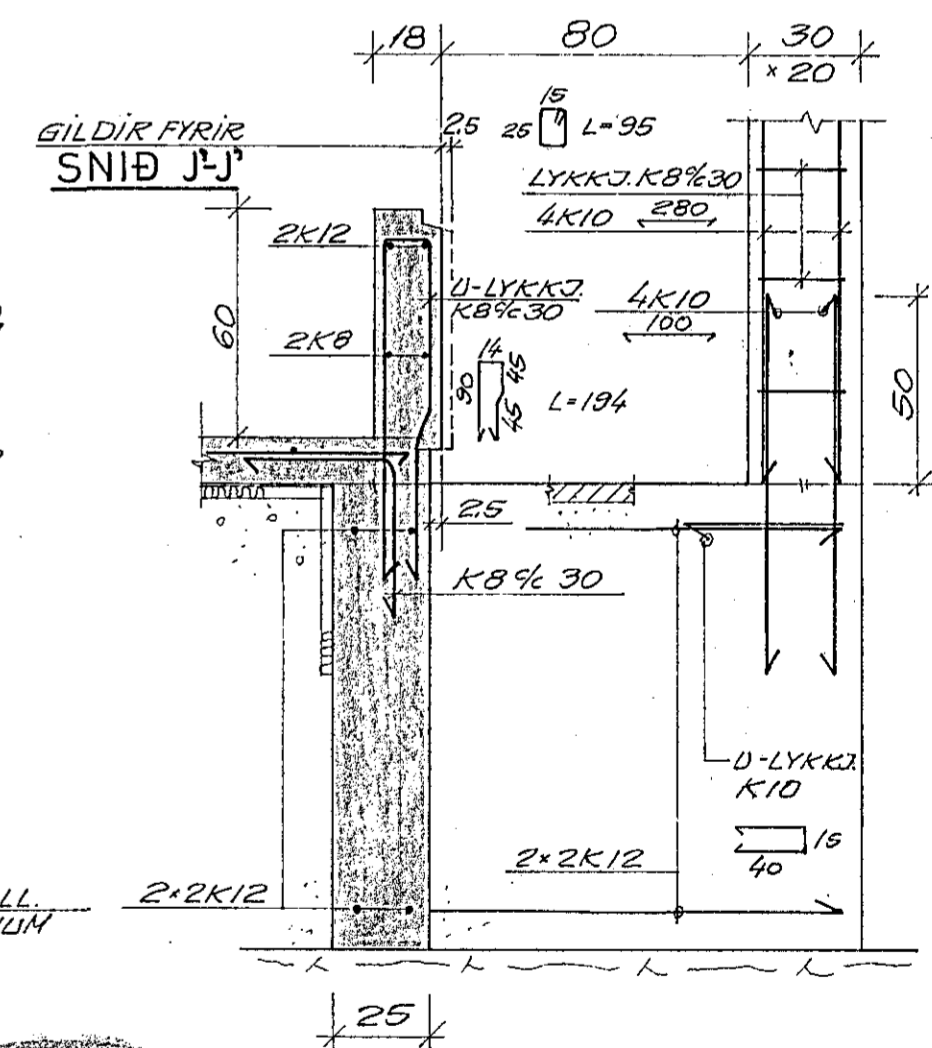
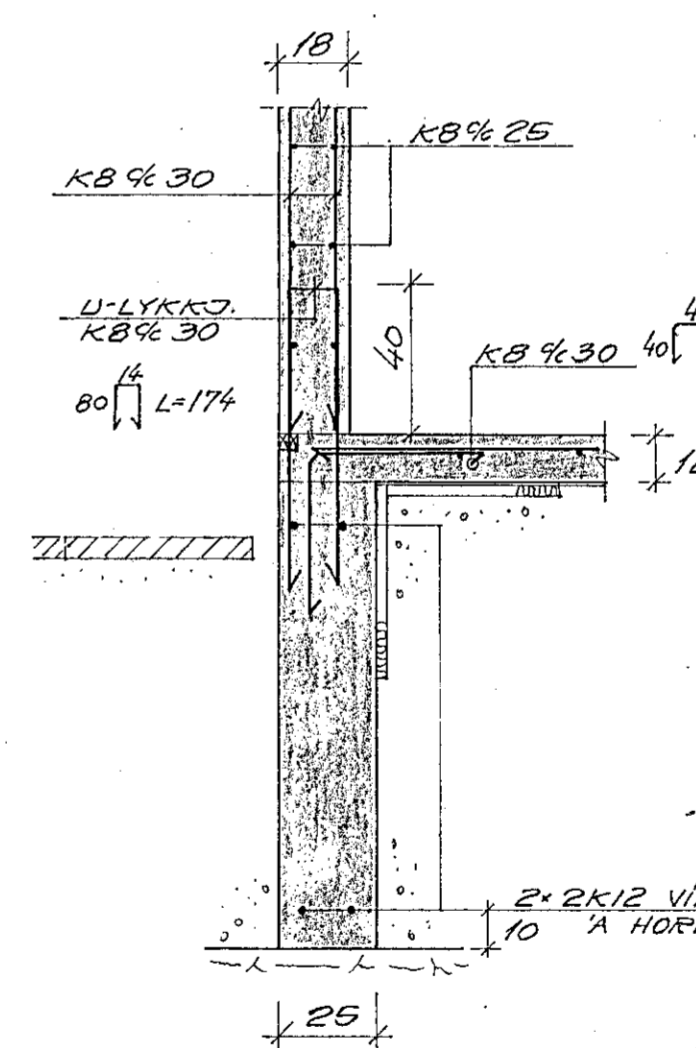
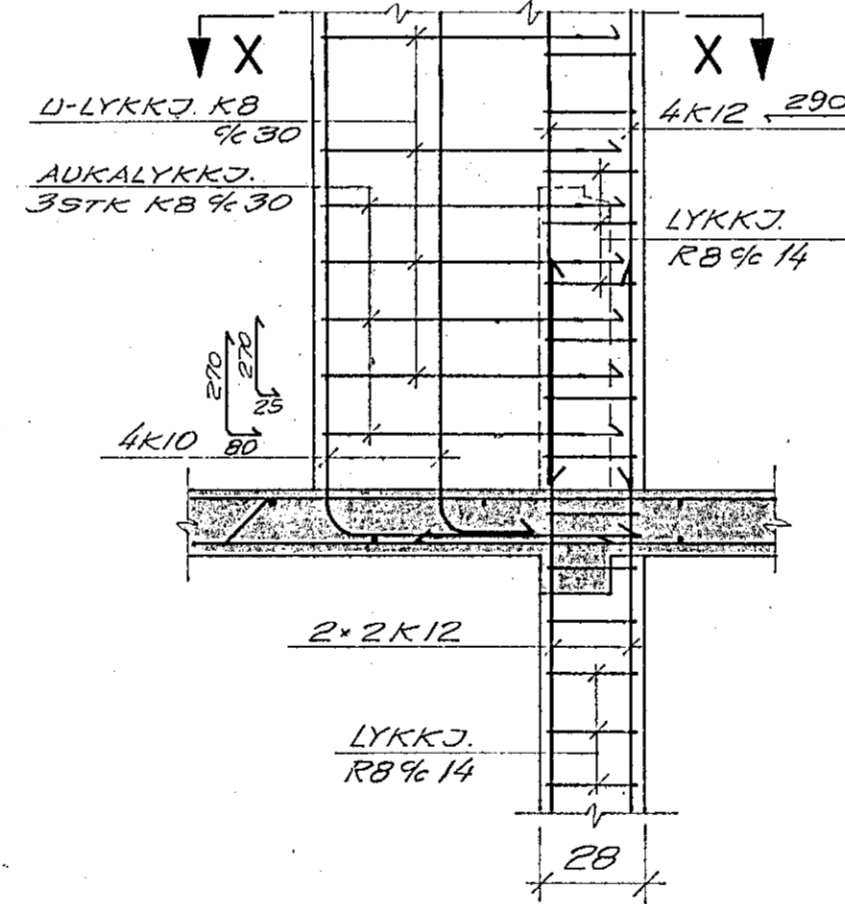
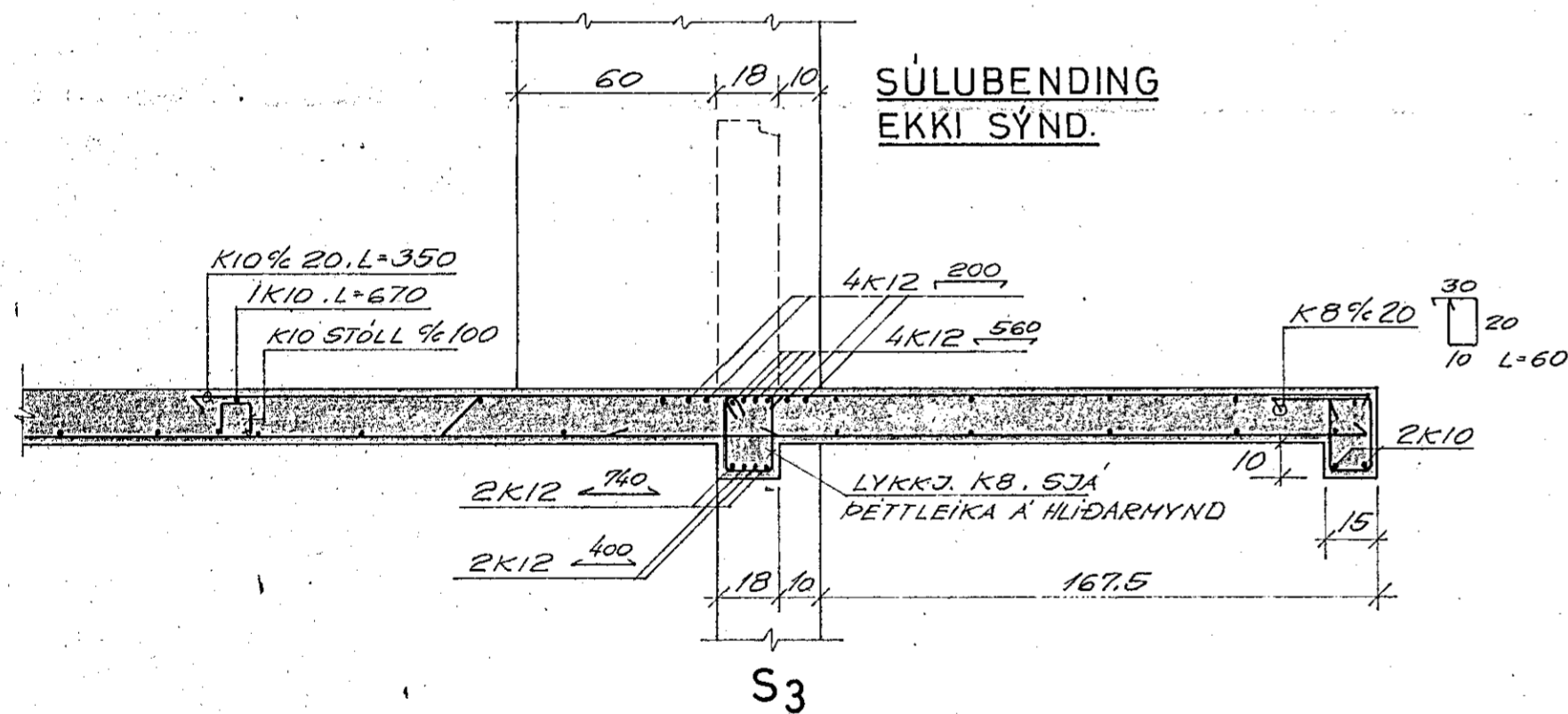


SNIÐ H-H. 1:20

SNIÐ H'-H'. 1:20
BENDING Í SÜLU S₃

SNIÐ I-I. 1:20

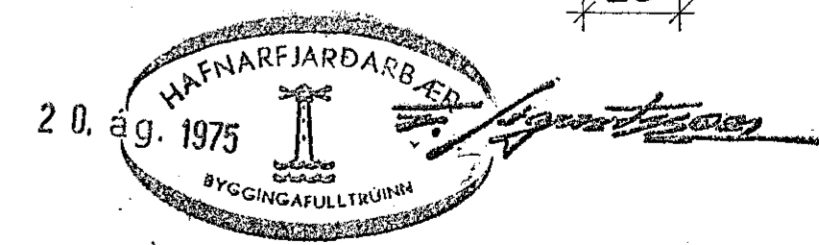
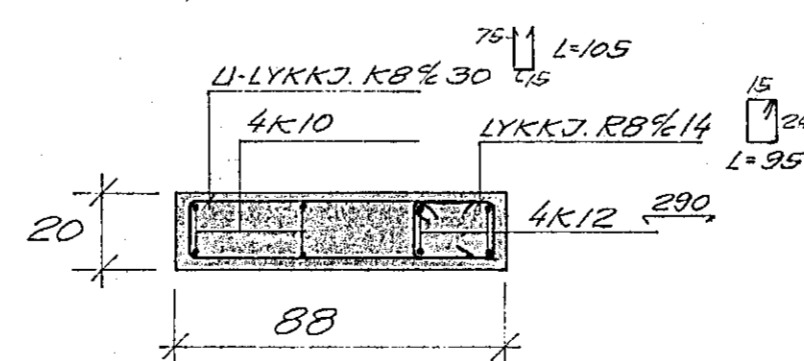
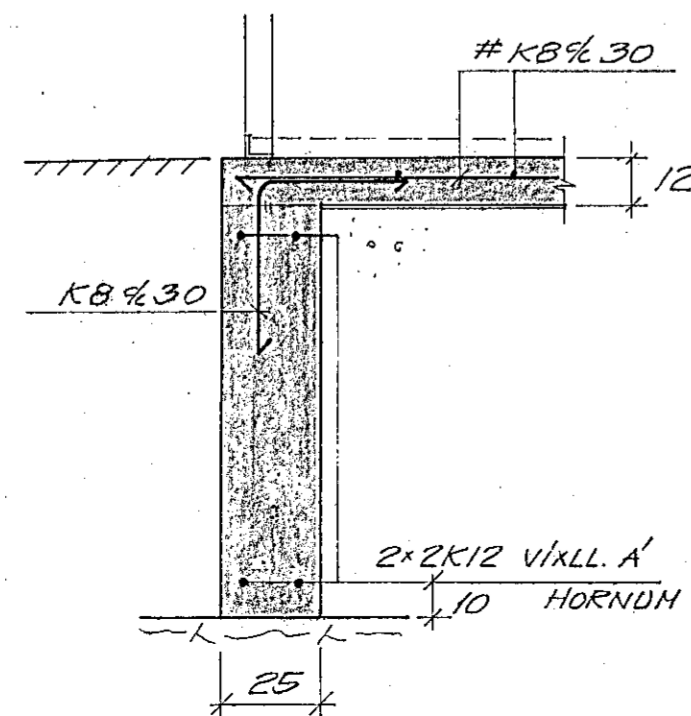
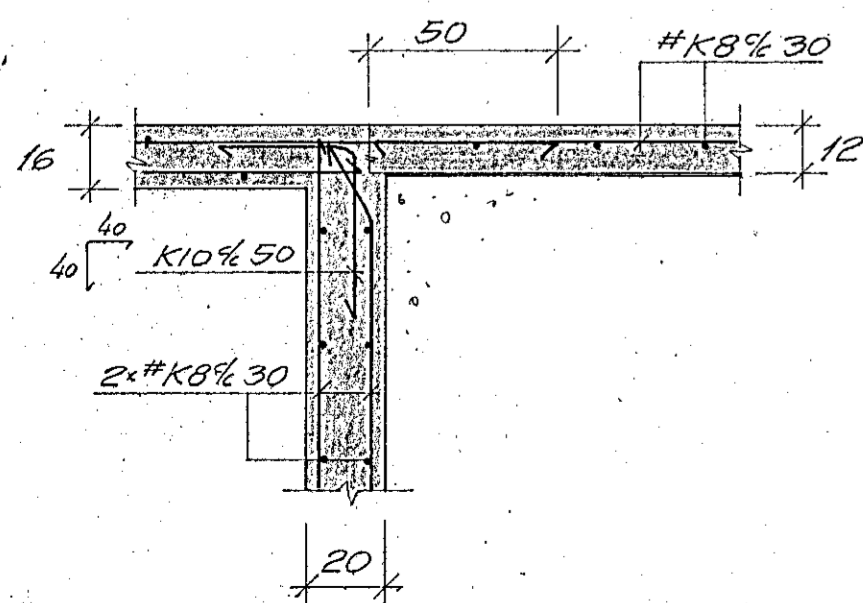
SNIÐ J-J. 1:20



SNIÐ K-K. 1:20

SNIÐ L-L. 1:20

SNIÐ X-X. 1:20 (S₃)



SKÝRINGAR

SJA LEGU SNIDA Á BL. NR. 1-03

VESTURVANGUR 34 HAFNARFIRÐI

PLATA YFIR KJALLARA HLUFI AF BOTNPLÖTU SNIÐ

SKALA	TEIKN.	REIKN.	ATH.	SAHJ.	DÆFS.
1:20	FSK	FSK			ÁG. 75

FRÍDRÍK S. KRISTINSSON
BYGGINGATEKNIFR.