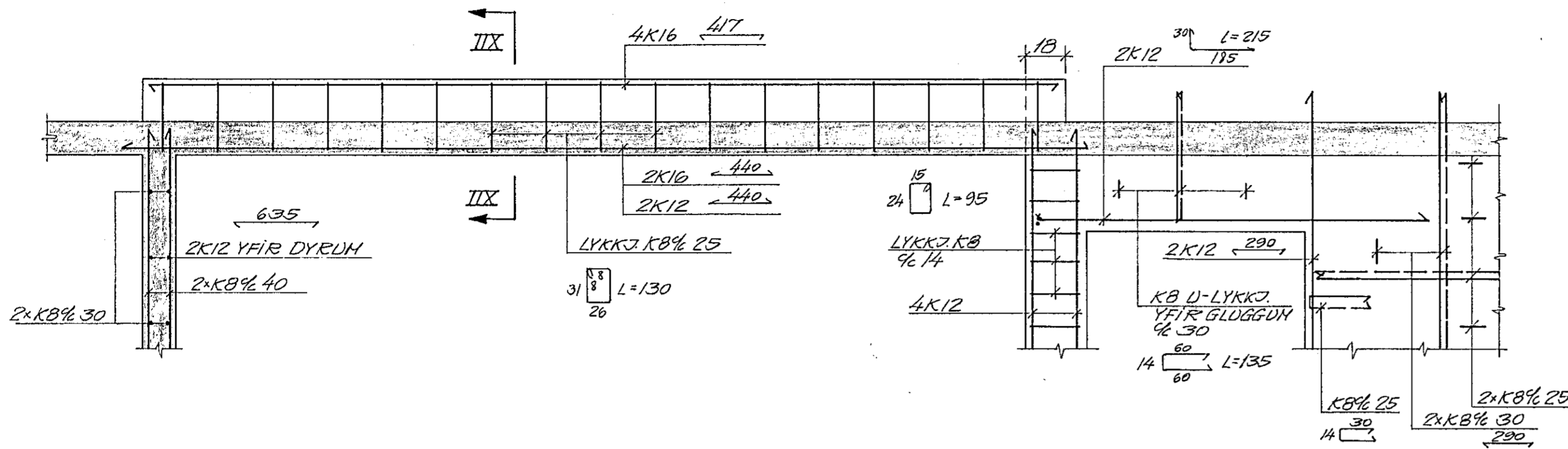
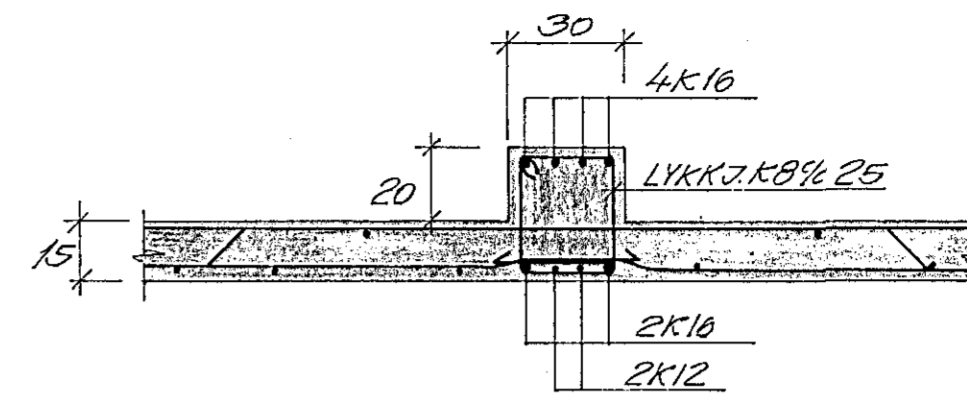


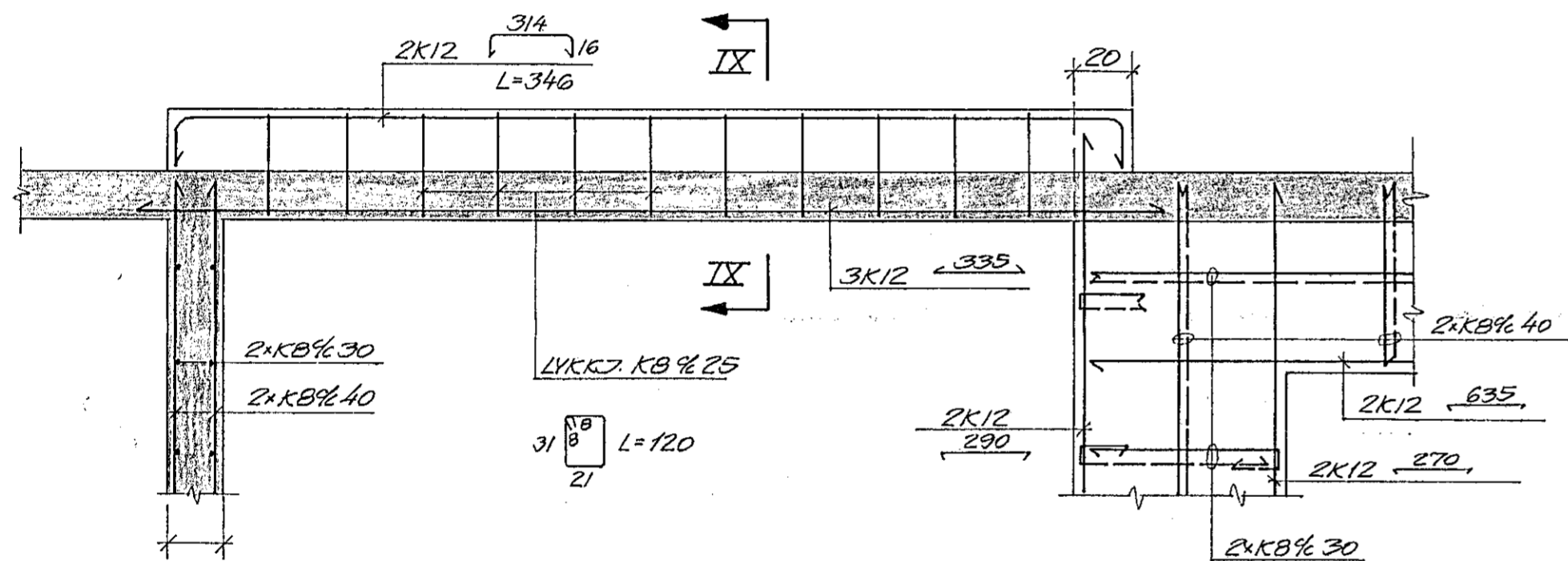
BITI B2. 1:20



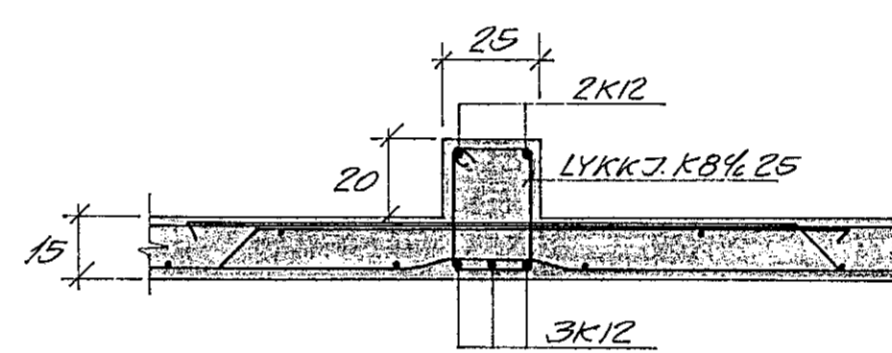
SNID IX-IX. 1:20



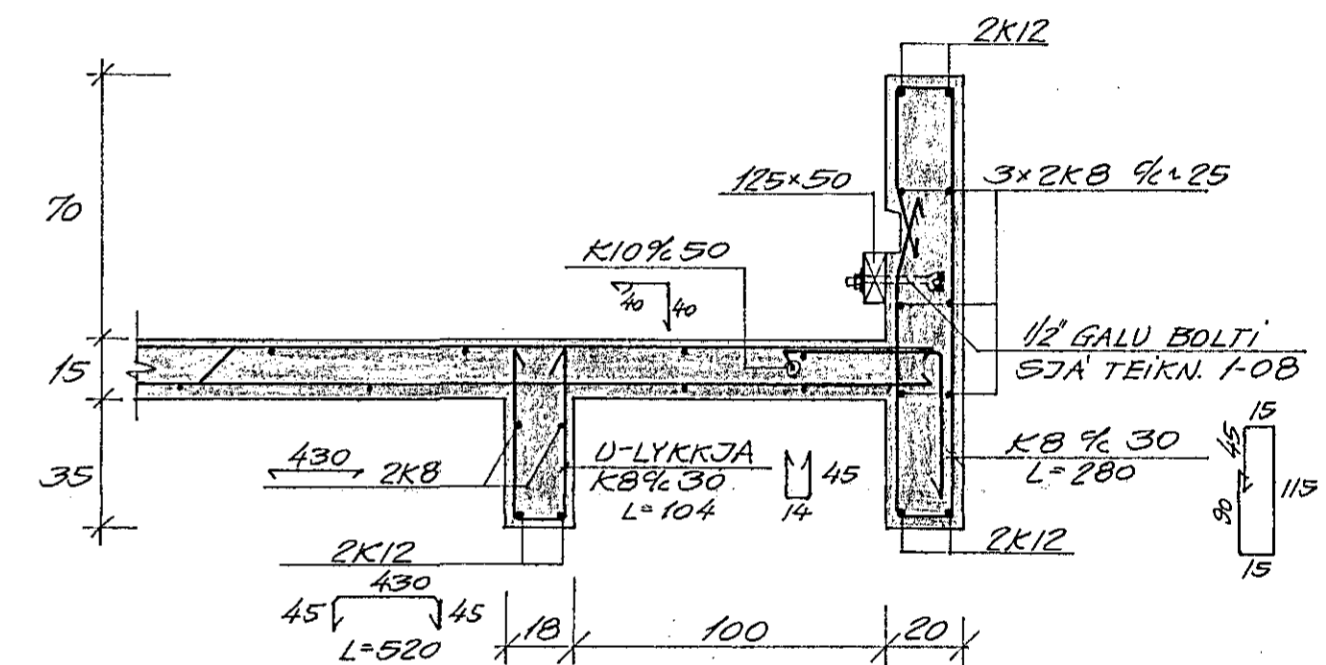
BITI B3. 1:20



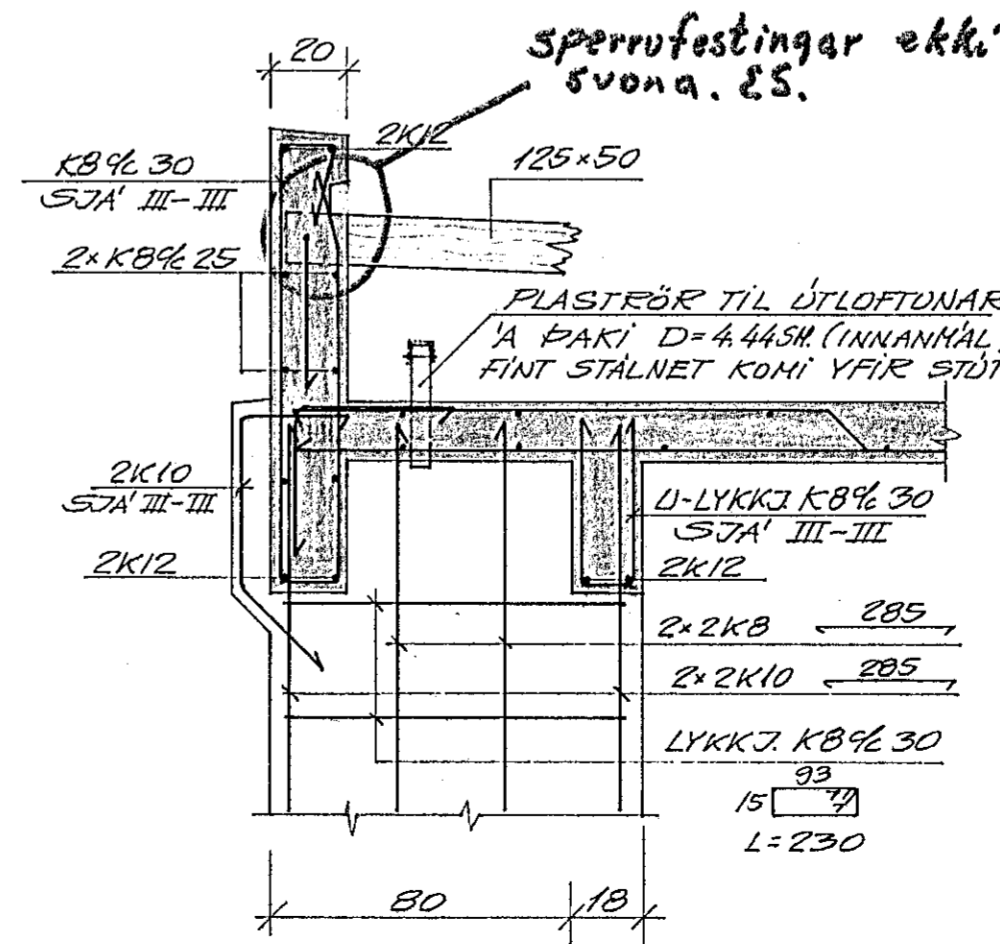
SNID IX-IX. 1:20



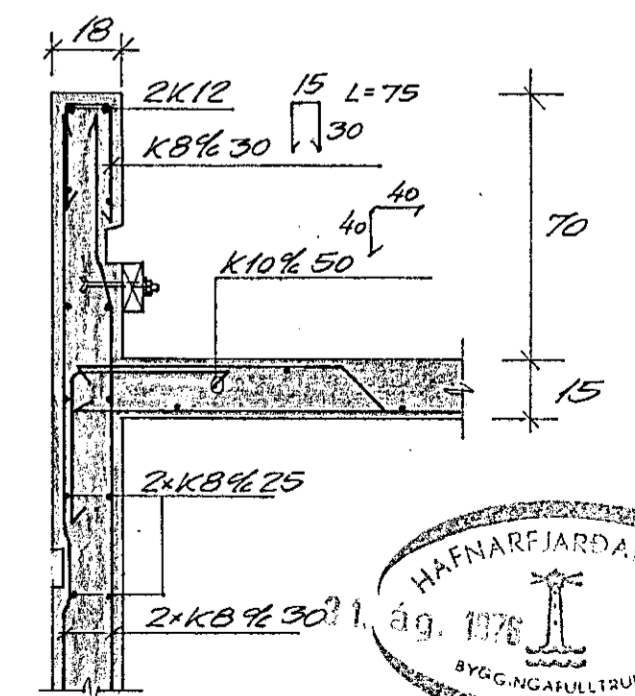
SNID II-II. 1:20



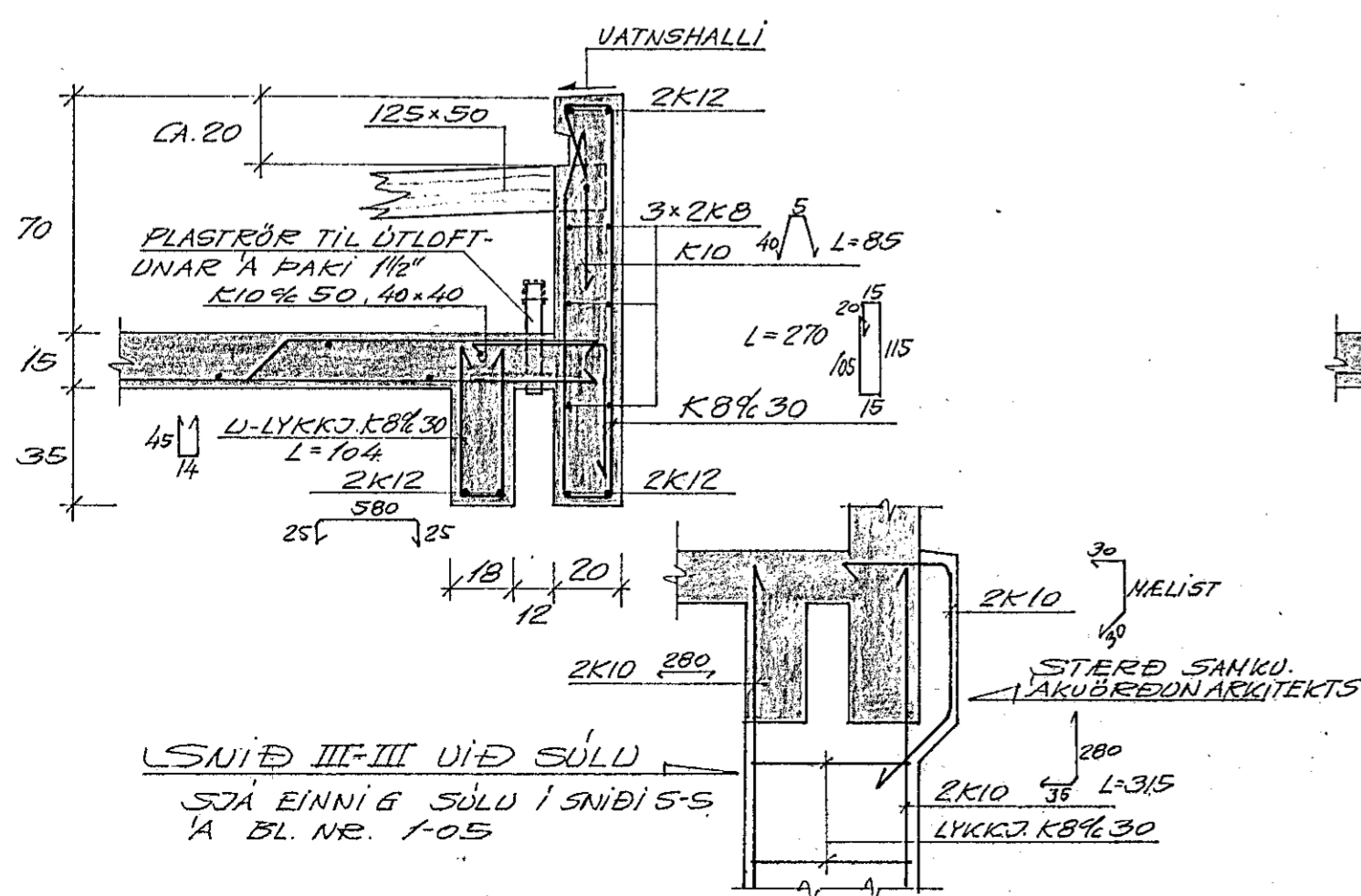
SNID V-V. 1:20



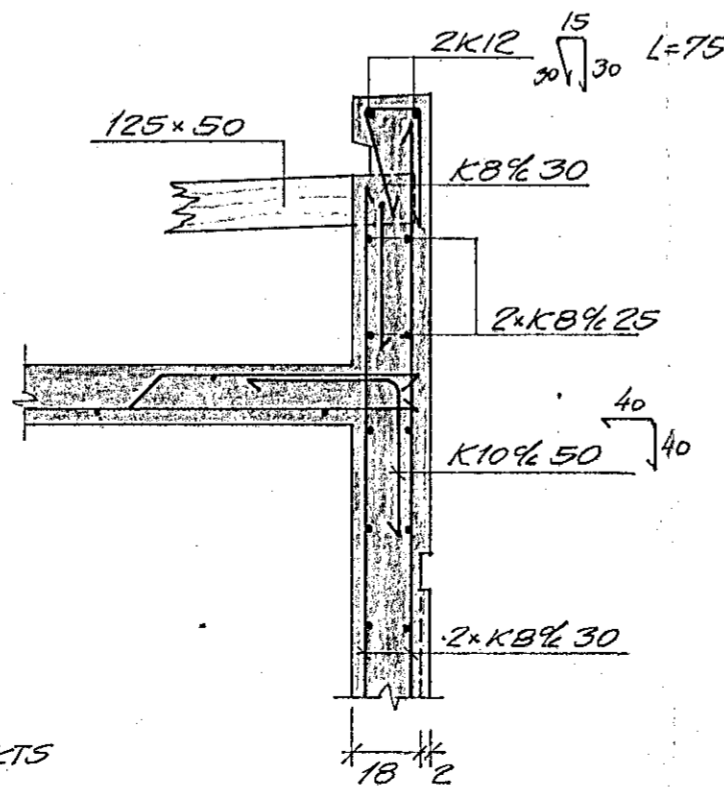
SNID VI-VI. 1:20



SNID III-III. 1:20



SNID II-IV. 1:20



SJA LEGU SNIDA A BL. NR. 1-07



VESTURVANGUR 4 HAFNARFIRÐI

ÞAKPLATA.					BR.
BITAR B2, B3 OG SNID II-II					TEKNI. NR.
TIL VI-VI					1-07
KVAFDI	TEKNI.	REIKN.	ATH.	SAND.	DAGS.
1:20	FSK	FSK			MAR 76

FRÍÐRIK S. KRISTINSSON
BYGGINGATEKNIÐ ETL