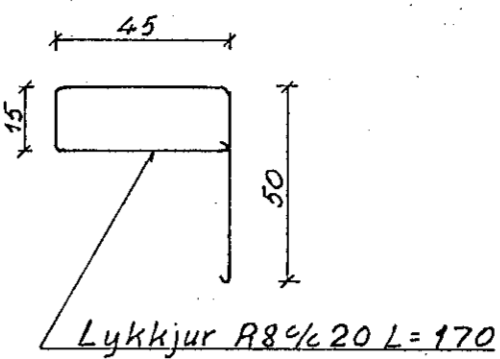
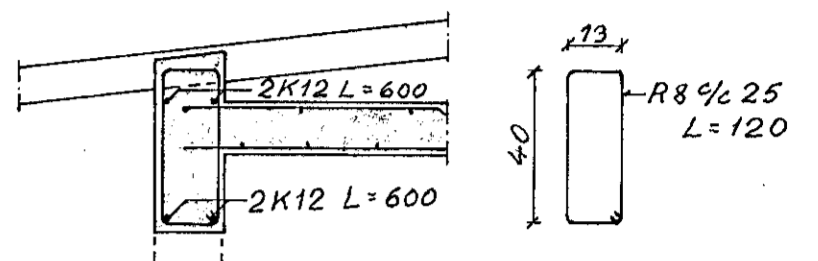


SÚLA S9 M=1:20

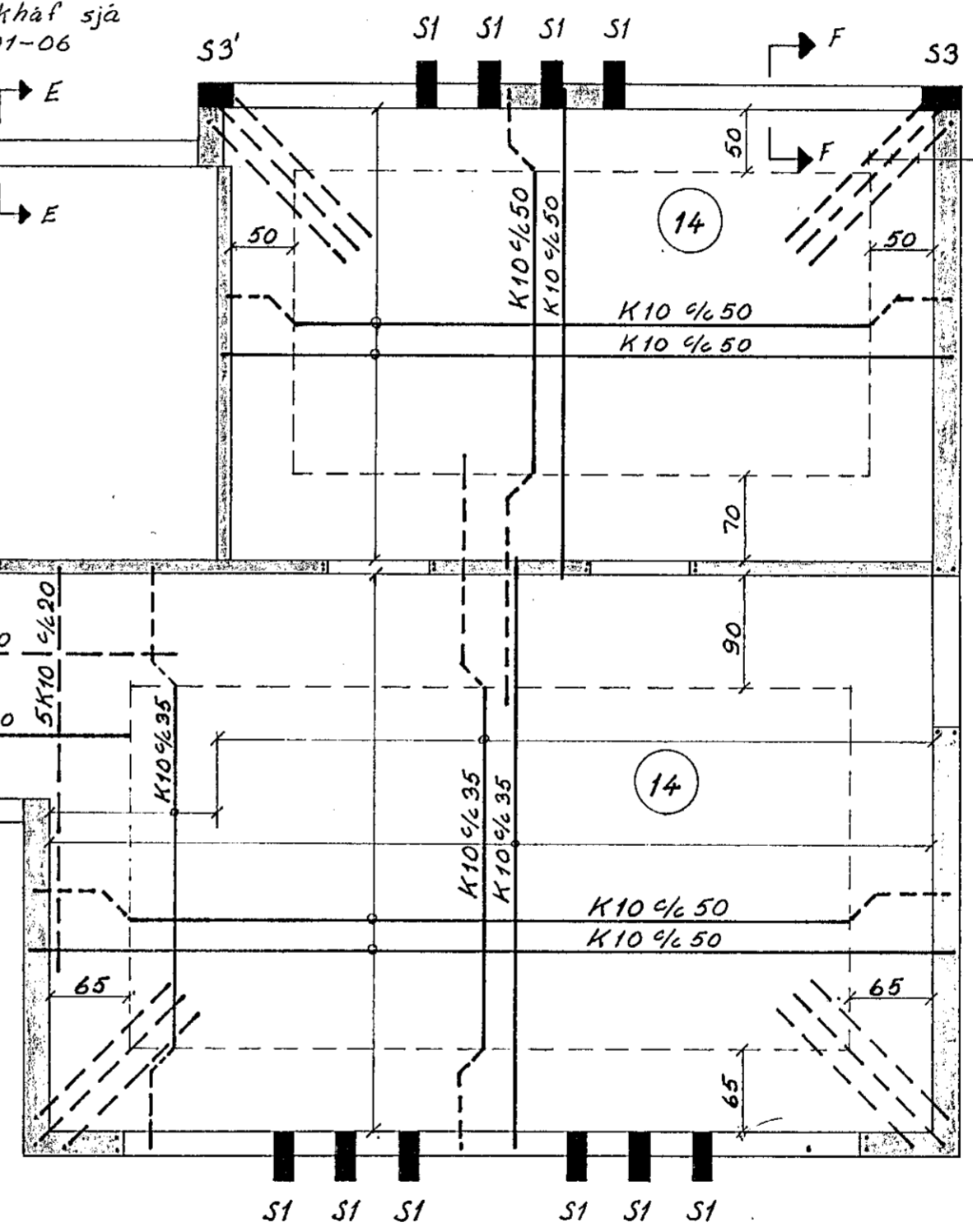


SNID E-E M=1:20



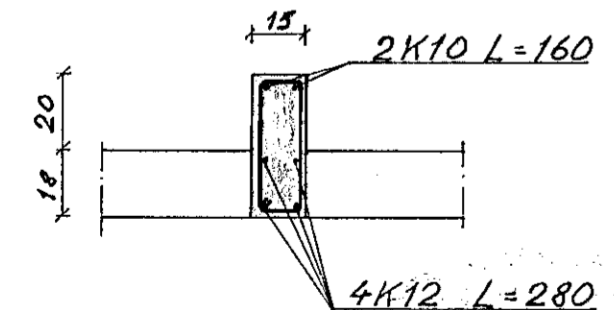
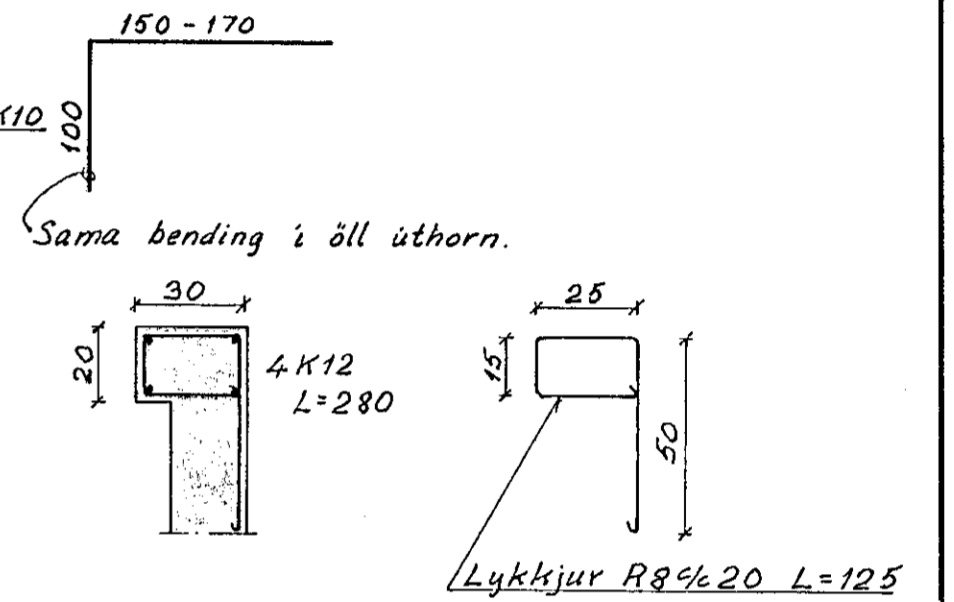
SNID F-F M=1:20

Snið i reykhafl sjá teikn. nr. 01-06

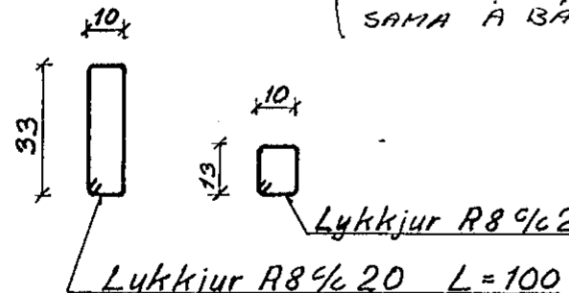


SÚLA S3 M=1:20

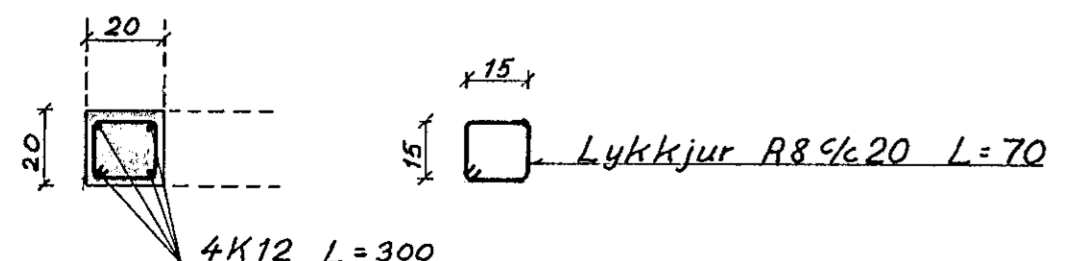
SÚLA S3' ER SPÉGILVENT



SÚLUR S1 M=1:20

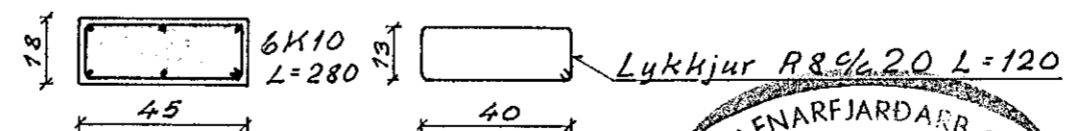


SÚLA S2 M=1:20



Á ENDA STÁLBITA KOMI ÞYNNVA ÚR EIVANGRUNARPLASTI 2cm á ÞYKKT SAMAN Á BÁÐA ENDA

Lykkjur R8%20 L=60. Fyrir neðan glugga.



SÚLA S4 M=1:20

Skýringar.

Sérteikningar af þakfrágangi sjá teikn. nr. 05-01 og 05-02
 B-1 og V-1 sjá teikn. nr. 01-04
 S5 sjá teikn. nr. 01-04
 S3' og S9' eru spegilmyndir af S3 og S9.
 Reykhaflur sjá teikn. nr. 01-06



VERKFRÆÐISTOFA GUÐMUNDAR G. ÞÓRARINSSONAR		BLAD
SKIPHOLTÍ 1 REYKJAVÍK, SÍMI 26061		KVARDI: 1:50 1:20
VESTURVANGUR 6 HAFNARF.		REIKN. Ö.J.G.
JÄRNBEIT PLATA VFIR 1. HÆÐ OG SNIÐ. ÞAK VFIR STOFUÁLUMU, PLANMYND.		TEIKN. Ö.J.G.
DAGS: JÚLÍ '75		DAGS: JÚLÍ '75
NR. DAGS. BREYTING AF SAMP. Seuil. Seuilarar		NR 01-05