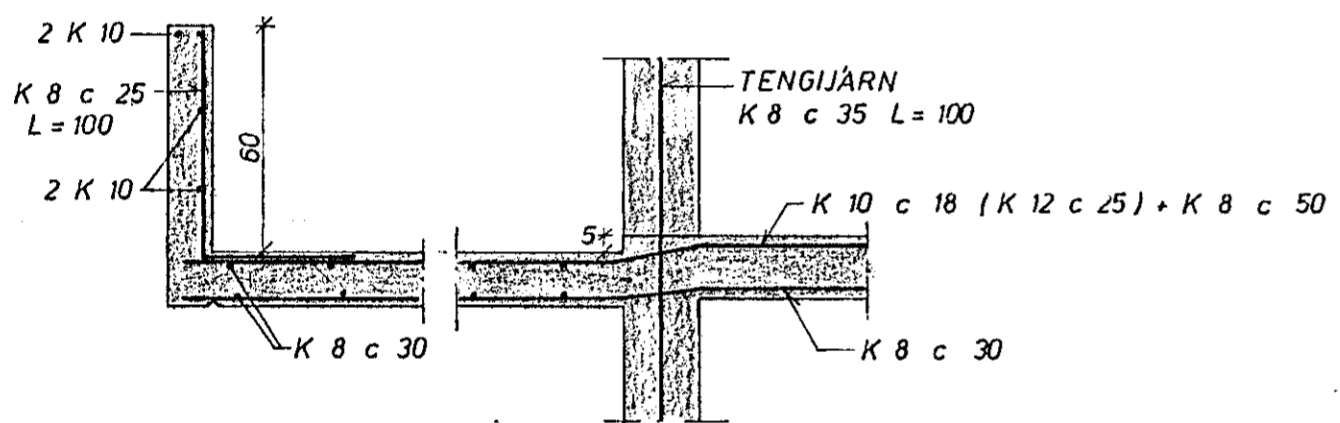
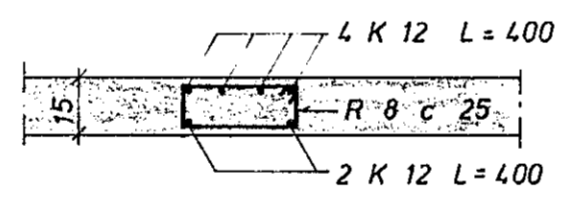


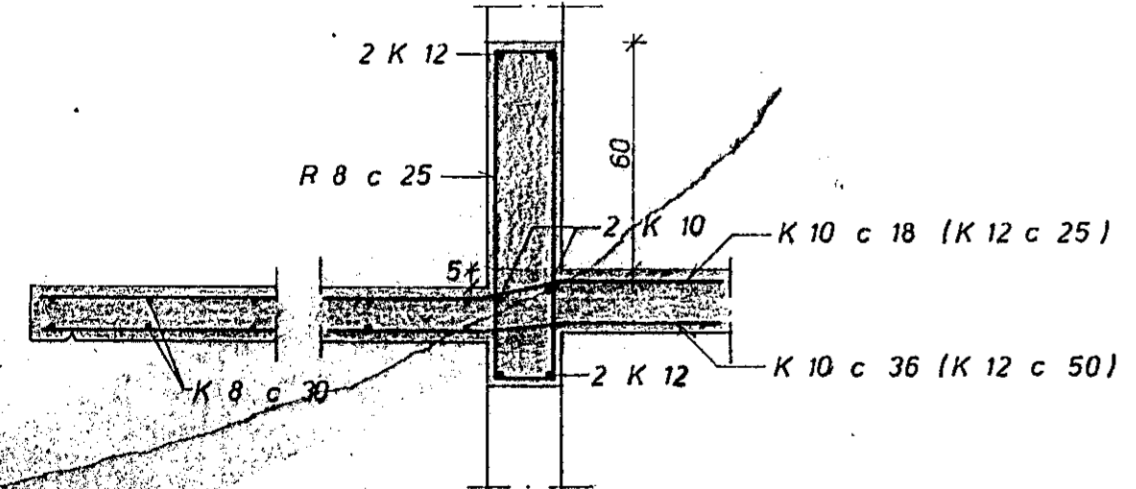
Í ARINN,
K 8 c 20, 1
BÁÐAR ÁTTIR



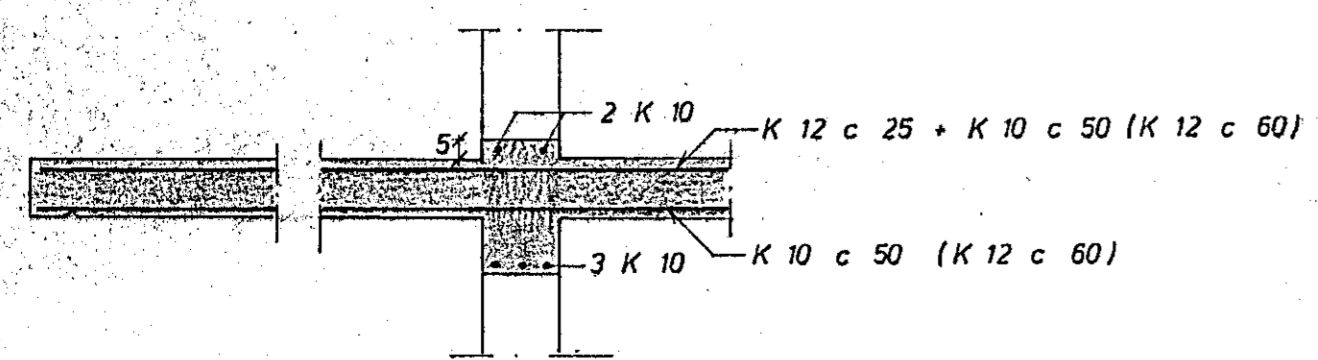
SNID A 1:20



SNID D 1:20

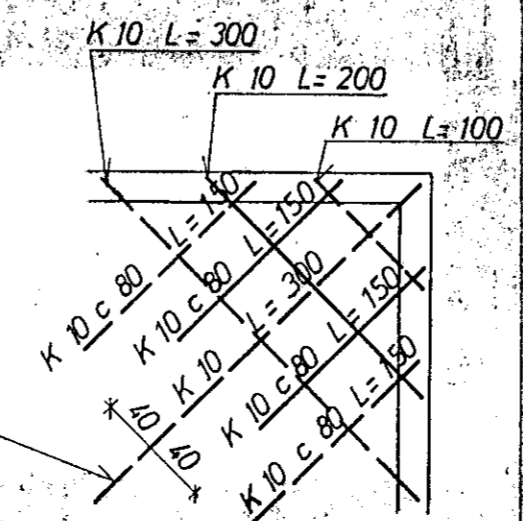


SNID B 1:20



SNID C 1:20

SKÝRINGAR:
Í HORN MERKT (H1), (H2).....
SKAL SETJA RIFUVÖRN EINS OG
HÉR ER SÝND. TALAN Á EFTIR
H-JNU (Í HRINGNUM) SEGIR TIL
UM HVE MÖRG JÄRN SKAL SETJA
SITT HVORU MEGIN MIDJUJÄRNSINS.



SKÝRINGAR:
----- TAKNAR STÁL Í EFRA BORDI PLÖTU
----- NEDRA -----
(15) PLÖTUÞYKKI Í CM.
UPPMED DYRUM OG GLUGGUM KOMI 2 K 10,
EINS UNDIR GLUGGUM, EN YFIR 3 K 10,
NEMA ANNAD SÉ SÝNT JARNIN GANGI
MINNST 60 CM ÚT FYRIR OP
Í EFSTU STEYPUKIL TIL FESTINGAR
Á SPERRUM R 8 c 20 L=100.
STEYPA S 160
K MERKIR KAMBSTAL KS 40
R " STEYPUSTYRKTARJARN ST 37
Í STEYPUKIL KOMI K 8 c 35 L=90, NEMA ANNAD SÉ SÝNT
SETJA SKAL K 10 c 20 L'ODRETT OG
K 10 c 30 L'ARETT Í INNRI HLIÐ VEGGJA,
ÞAR SEM EINHLIDA FYLING KEMUR



ADRAR SKÝRINGAR SJA TEIKN. NR. 1.1

VESTURVANGUR 397	MÆLIKVARÐI 1: 50 1: 20	VERK 7524	TEIKN NR 1.2
PLATA YFIR KJALLARA	Hannað: <i>JGB</i> Teiknað: <i>Jll</i>	Yfirfarið: Samb: <i>JGB</i>	DAGS JAN. '76
JÓHANN GUNNAR BERGÞÓRSSON VERKFR MVFI STRANDGÖTU 11 — HAFNARFIRÐI — Sími 53315	BREYTT		