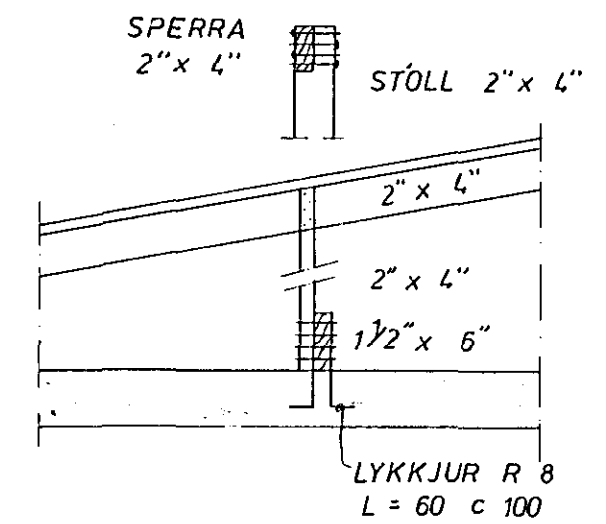
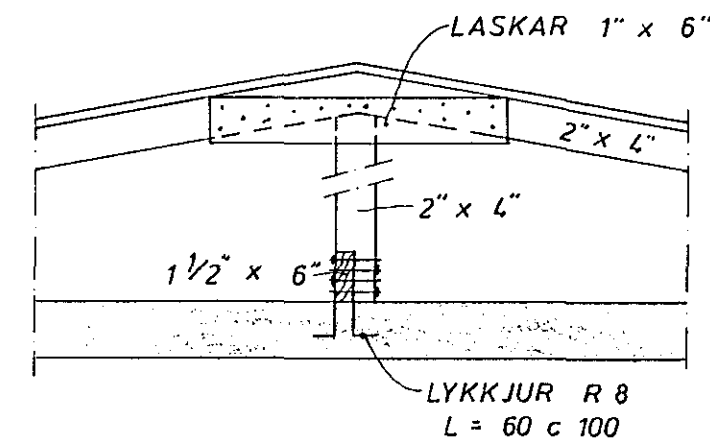


SNID A 1:20

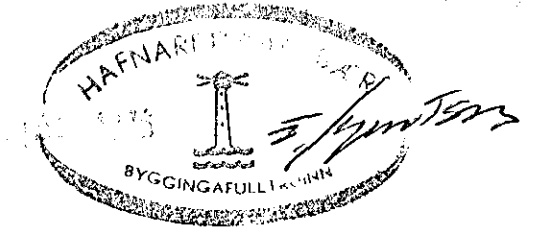


SNID B 1:20



SNID C 1:20

SKÝRINGAR:
 SPERRUR OG STÖLA SEM LIGGJA
 Á EDA AÐ STEYPU SKAL RJÖÐA
 MEÐ FÚAVARNAREFNI.
 ALLUR SAUMUR Í ÞAKI SKAL VERA
 ZINKHÚÐAÐUR.
 STÖLA SKAL SETJA Á VÍXL,
 SINN HVORU MEGIN AÐ SPERRU.



VESTURVANGUR 39, HAFNARFIRÐI ÞAK JÓHANN GUNNAR BERGPÓRSSON VERKFR MVFI <small>STRANDGÖTU 11 — HAFNARFIRÐI — SÍMI 53315</small>	MÆLIKVARÐI 1 : 20 1 : 50	VERK 7524	TEIKN NR 1.4
	Hannað: <i>JSB</i> Teiknað: <i>JSB</i>	Yfirfarið: Samb. <i>JSB</i>	DAGS MAÍ '76
	BREYTT		