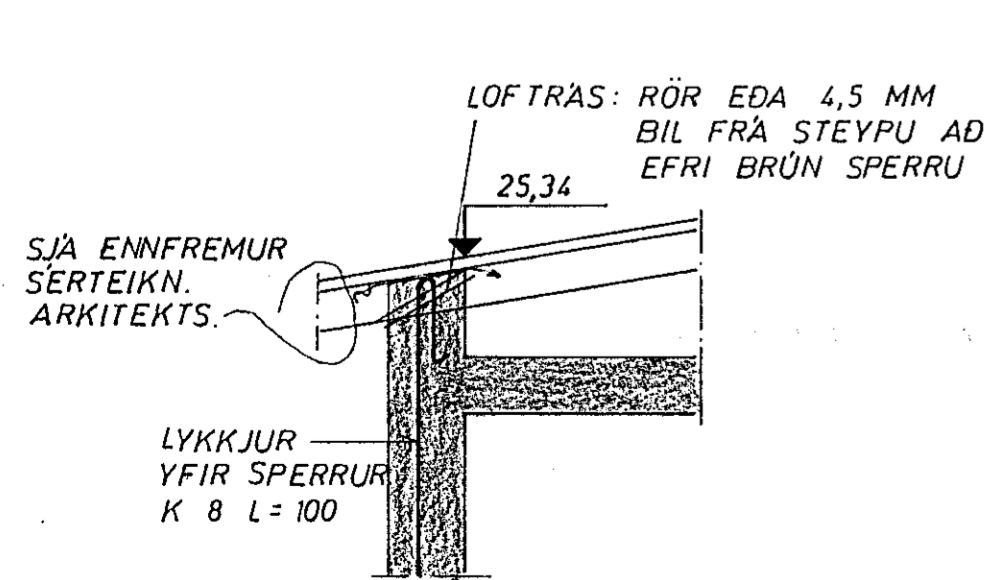


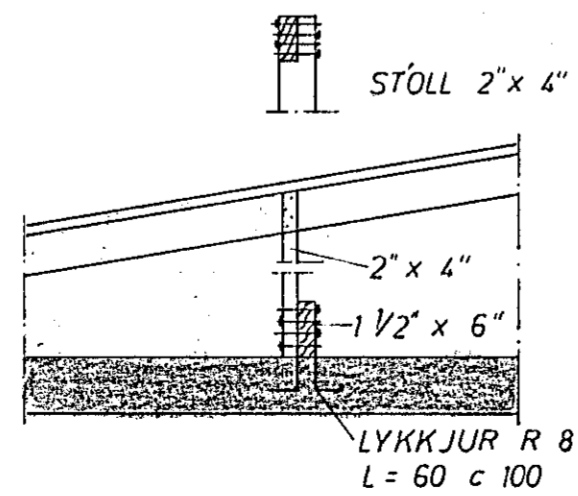
GRUNNMYND 1:50

LOFTRÁS 2 Ø 50 PR SPERRUBIL

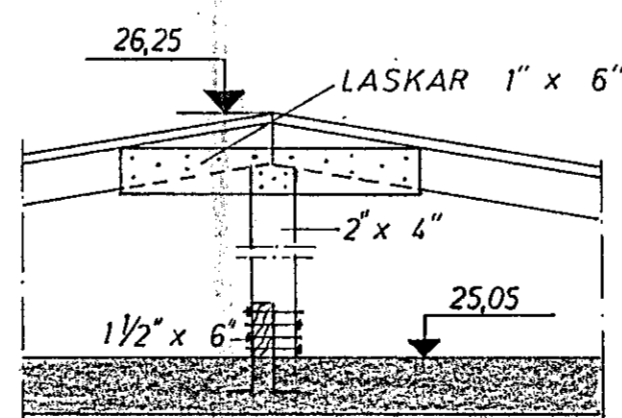
SNID E 1:10



SNID A 1:20



SNID B 1:20



SNID C 1:20

SKÝRINGAR.

SPERRUR OG STÓLA SEM LIGGJA Á EÐA AÐ STEYPU SKAL RÝÐA MEÐ FÚAVARNAREFNI. ALLUR SAUMUR Í ÞAKI SKAL VERA ZINKHÚÐAÐUR. STÓLA SKAL SETJA Á VÍXL, SINN HVORU MEGIN AÐ SPERRU. EIGI MÅ SKEYTA NEMA AÐRA HVERJA SPERRU Í SAMA SNIDI. Í INN- OG ÚTVEGGI SEM AFMARKA L'ETT-LOFTS-HLUTA 2.5 CM. RÖNNIN SKULU VERA HEIL FYRIR ÖLL HORN.



VESTURVANGUR 4<sup>a</sup> HAFNARF.

ÞAK

JÓHANN GUNNAR BERGÞÓRSSON VERKFR MVFI  
STRANDGÖTU 11 — HAFNARFIRÐI — SÍMI 53315

MÆLIKVARDI	VERK	TEIKN NR
1:50 1:10	7432	4
Hannað: <i>HS</i>	Yfirfarið: <i>HS</i>	DAGS
Teiknað: <i>HS</i>	Samb: <i>HS</i>	MARS '75.
BREYTT		