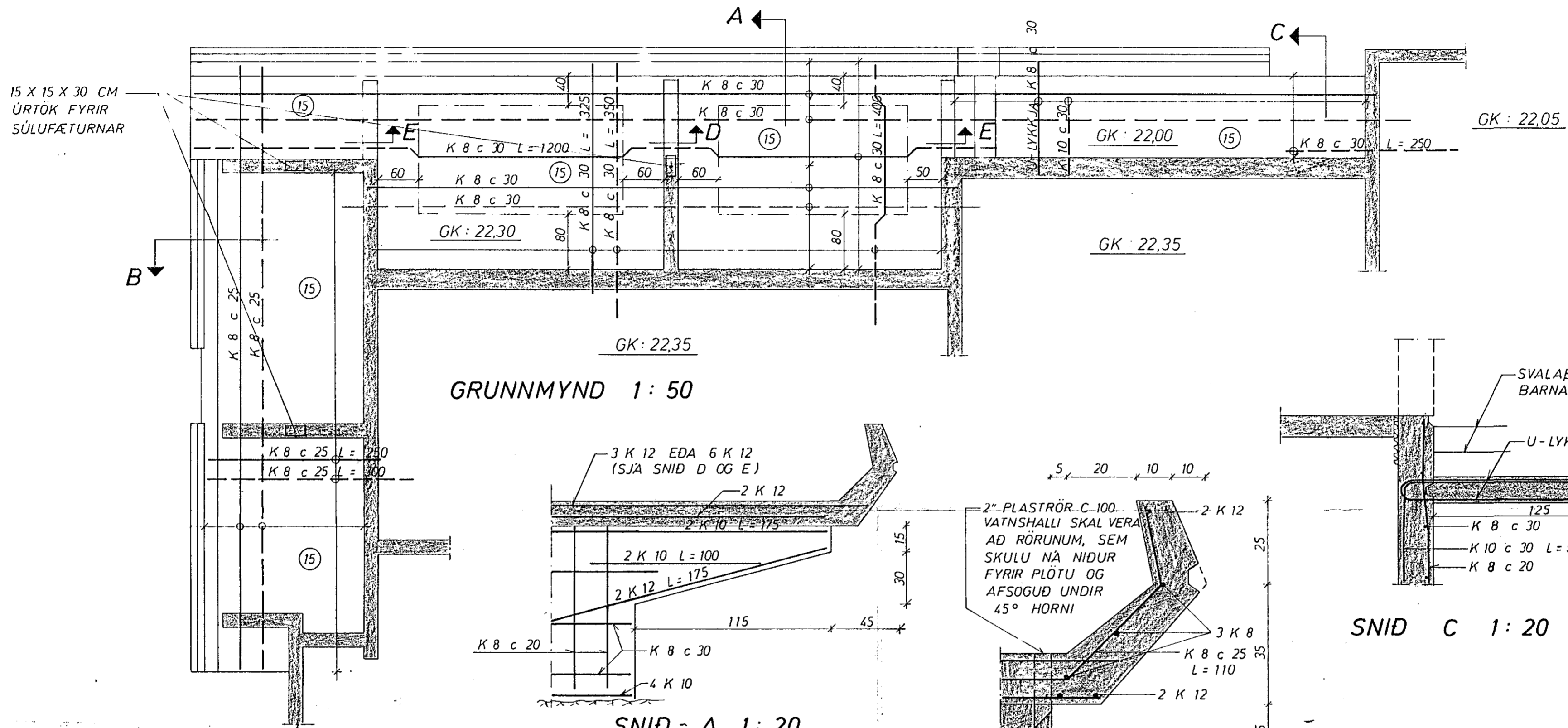
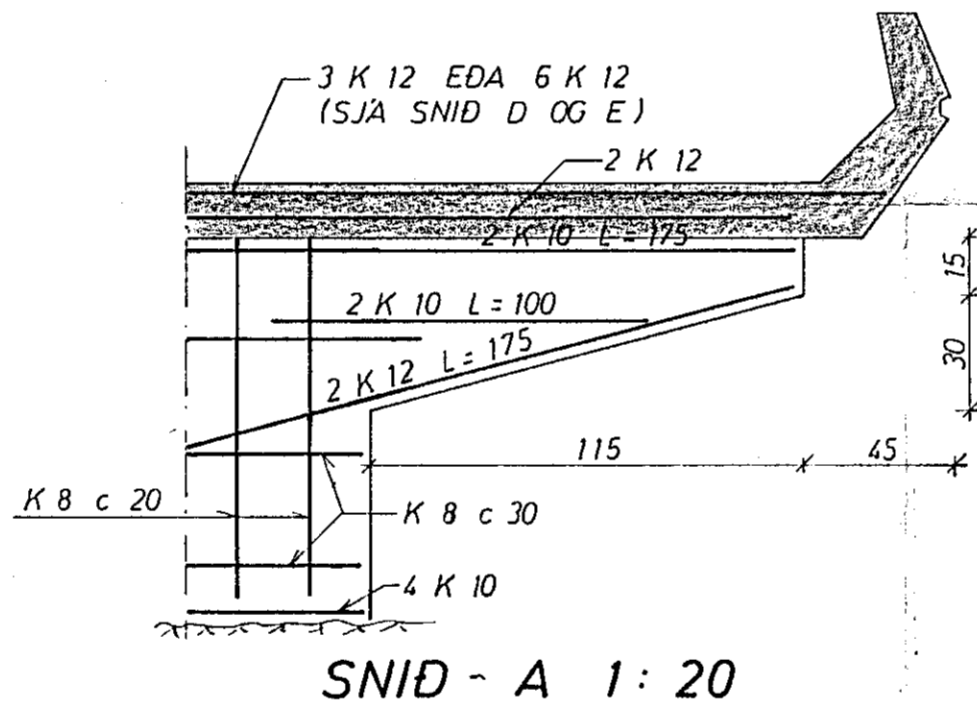


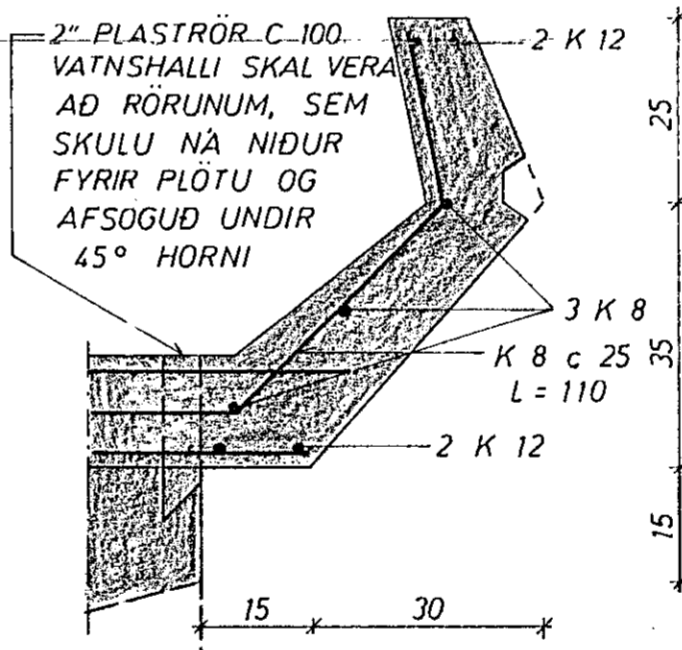
MÁLSETNING SVALA SJÁ ENNFREMUR  
SERTEIKN ARKITEKTS.



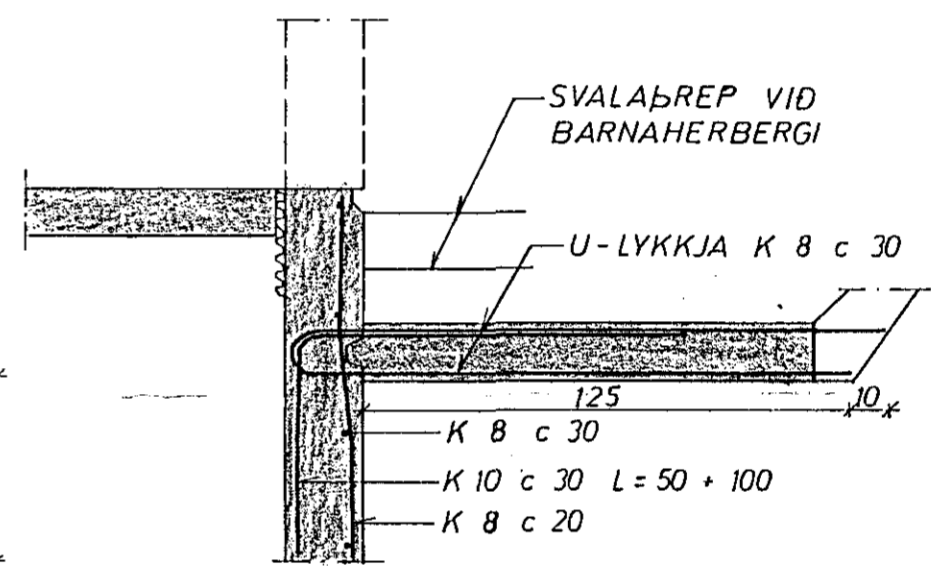
GRUNNMYND 1:50



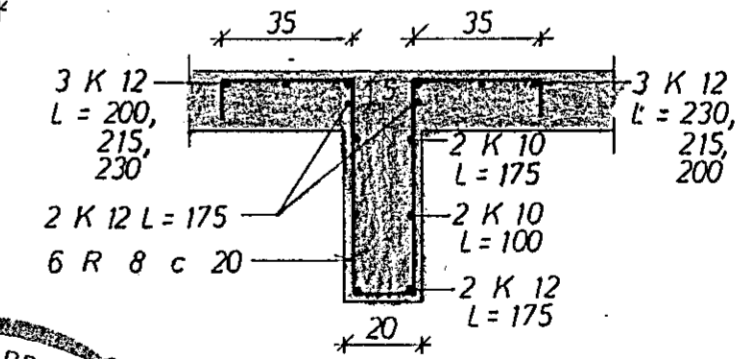
SNID - A 1:20



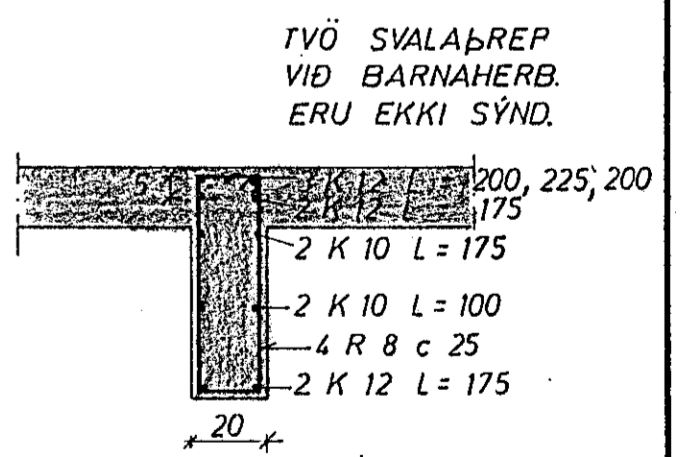
SÆRMYND 1  
1:10



SNID C 1:20



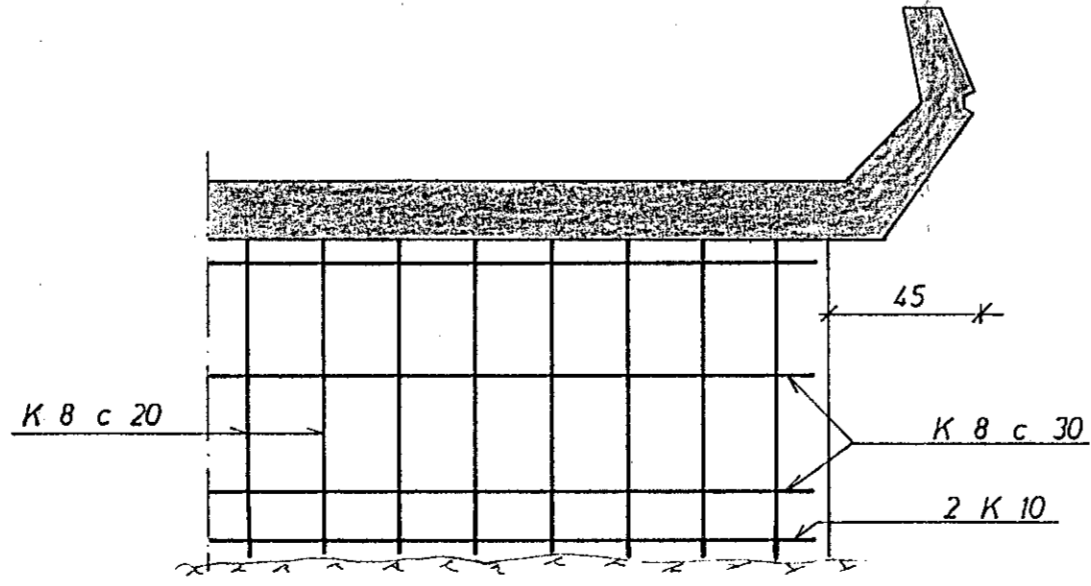
SNID D 1:20



SNID E 1:20

SKÝRINGAR:

TAKNAR STÁL Í EFRA BORDI PLÖTU  
NEÐRA  
PLÖTUÞYKKI 1 cm.  
UPPMED DYRUM OG GLUGGUM KOMI 2 K 10,  
EINS UNDIR GLUGGUM, EN YFIR 3 K 10,  
NEMA ANNAÐ SÉ SÝNT JARNIN GANGI  
MINNST 60 cm ÚT FYRIR OP  
Í EFSTU STEYPUSKIL TIL FESTINGAR  
A SPERRUM R 8 c 20 L=100.  
STEYPA S 160  
K MERKIR KAMBSTAL KS 40  
R STEYPUSTYRKJARJARN ST 37  
Í STEYPUSKIL KOMI K 8 c 35 L=90, NEMA ANNAÐ SÉ SÝNT  
SETJA SKAL K 10 c 20 L'ODRETT OG  
K 10 c 30 L'ARÉTT Í INNRI HLIÐ VEGGJA,  
ÞAR SEM EINHLIÐA FÝLLING KEMUR  
ADRAR SKÝRINGAR SJÁ TEIKN NR. 1.



SNID B 1:20



VESTURVANGUR	MÆLIKVARÐI 1:10 1:50	VERK 7432	TEIKN NR 2
SVALIR	Hannað: Hls Teiknað: JW	Yfirfarið: Hls Samb: JG	DAGS MARS 75
JÓHANN GUNNAR BERGÞÓRSSON STRANDGÖTU 11 — HAFNARFIRÐI — SÍMI 53315	BREYTT		