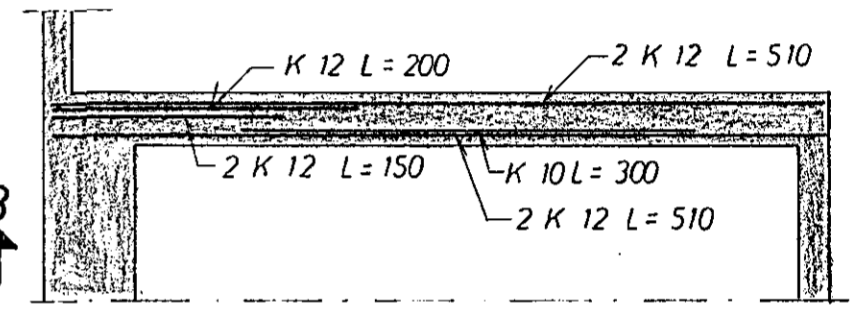
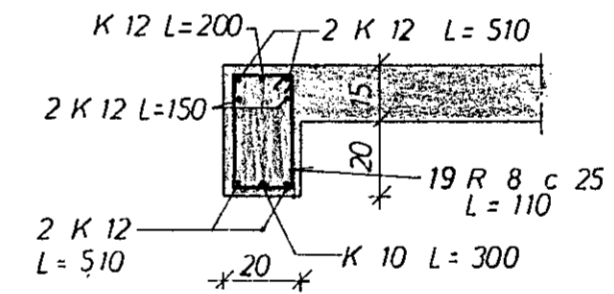


SNID A 1:20

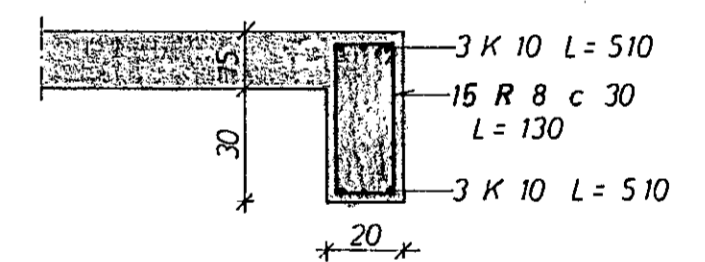


SNID B 1:50

'I BITA 'I BILSKÜR OG BERANDI PLÖTUR SKAL STEYPA VERA S 200



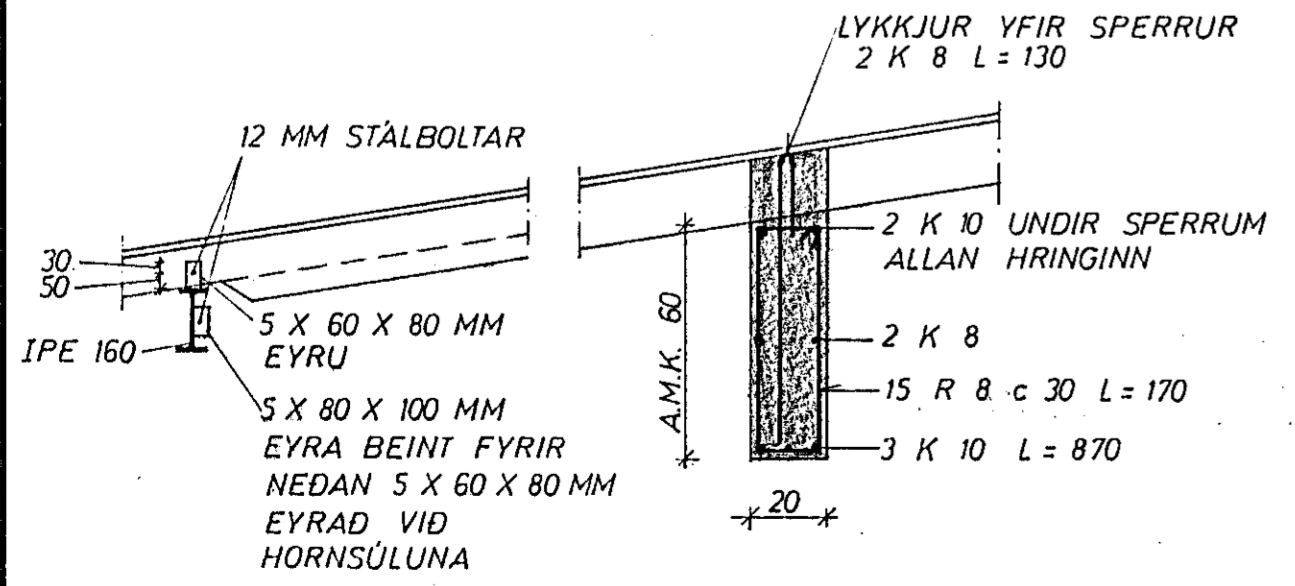
SNID C 1:20



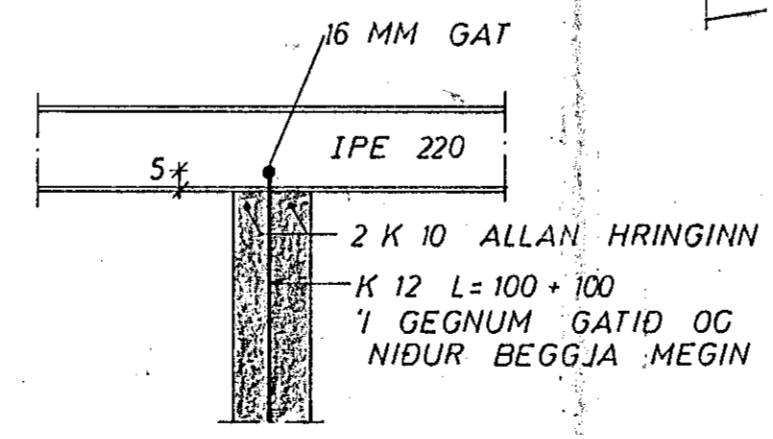
SNID D 1:20

ATHUGASEMDIR VARDANDI STÁLBITA OG STÁLSÚLUR
 VIÐ EFRI ENDA SÚLNANNA SKAL SOÐIN 150 X 250 X 4 MM PLATA
 MED 4 MM KVERKSUÐU. 'I GEGNUM PLÖTUNA SKAL BORA FJÖGUR
 GÖT FYRIR 4 STK. 1/2" BOLTA. SÍÐAN SKAL SÚLA OG PLATA
 SANDBLASIN OG ZINKHÚÐUD. BORA SKAL FJÖGUR GÖT 'I GEGNUM
 NEDRI FLANS IPE 160 BITANS OG SKULU ÞAU STANDAST 'A
 GÖTIN 'I PLÖTUM SÚLNANNA. IPE-BITARNIR SKULU SKRANIR.
 OG RYÐVARDIR MED BLÝMENJU EÐA ANNARRI JAFNGÖÐRI MÁLNINGU.
 UM NOTKUN BLÝMENJUNNAR OG NAUÐSYNLEGRAR YFIRMÁLNINGAR SKAL FYLGT
 LEIÐBEININGUM FRAMLEIDANDA. IPE 160-STÁLBITA OG RHS-SÚLUR UNDIR
 HONUM SKAL FESTA SAMAN MED 1/2" BOLTUM. RHS-SÚLAN SUNNAN VIÐ
 SETUSTOFUNA SKAL FEST VIÐ 2" X 7" SPERRUNA (SJA TEIKN. NR. 4.) MED ÞVI
 AÐ FESTA 2" X 8" L = 45 CM MED 1/2" BOLTUM OFAN 'A 4 MM PLÖTUNA. 2" X 7" OG
 2" X 8" SKAL SÍÐAN NEGLA SAMAN BÆÐI BEINT OG ÓBEINT. ÞEGAR RHS-SÚLURNAR
 ERU KOMNAR 'A SINN STAÐ SKAL STEYPT 'I ÚRTÖKIN FYRIR SÚLUFÖTUNUM 'I
 SVALAPLÖTUNUM.

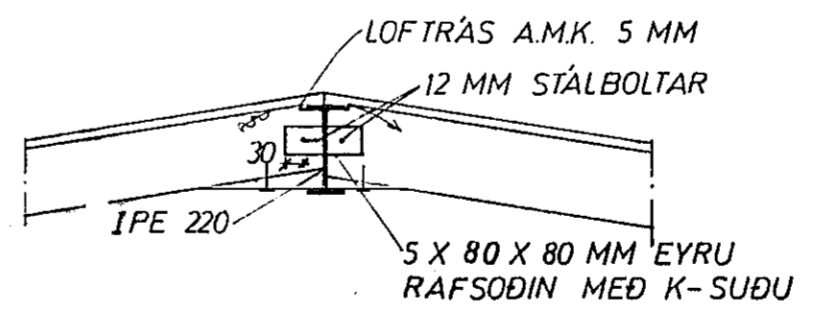
GRUNNMYND 1:50



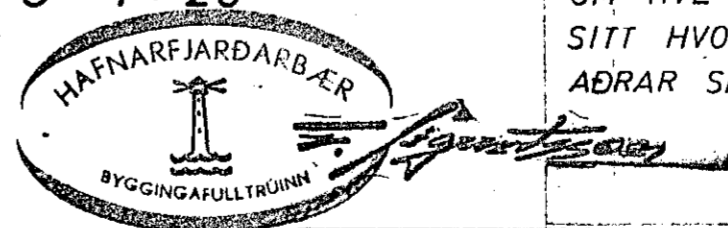
SNID E 1:20



SNID F 1:20

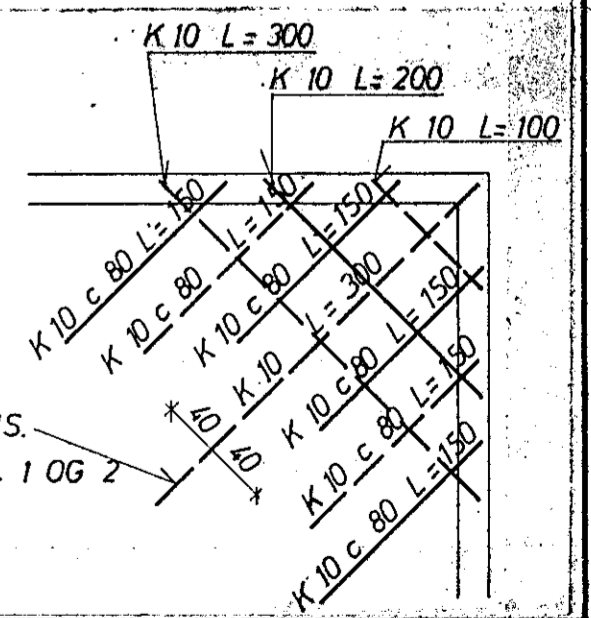


SNID G 1:20



SKÝRINGAR:

'I HORN MERKT (H1), (H2).....
 SKAL SETJA RIFUVÖRN EINS OG
 HÉR ER SÝND. TALAN 'A EFTIR
 H-INU ('I HRINGNUM) SEGIR TIL
 UM HVE MÖRG JARN SKAL SETJA
 SITT HVORU MEGIN MIÐJARNINS.
 AÐRAR SKÝRINGAR SJA TEIKN. NR. 1 OG 2



VESTURVANGUR 49 HAFNARF.	MÆLIKVARDI 1:20 1:50	VERK 7432	TEIKN NR 3
PLATA YFIR HÆÐ	Hannað: <i>HS</i> Teiknað: <i>JW</i>	Yfirfarið: <i>HS</i> Samb: <i>JAB</i>	DAGS MARZ '75.
JÓHANN GUNNAR BERGPÓRSSON VERKFR MVFI STRANDGÖTU 11 — HAFNARFIRÐI — SÍMI 53315	BREYTT		