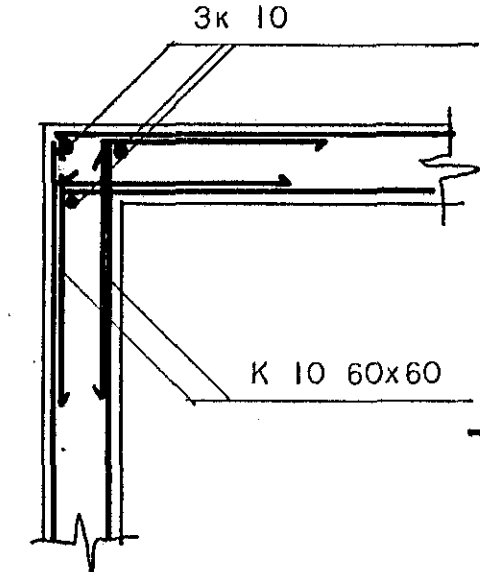
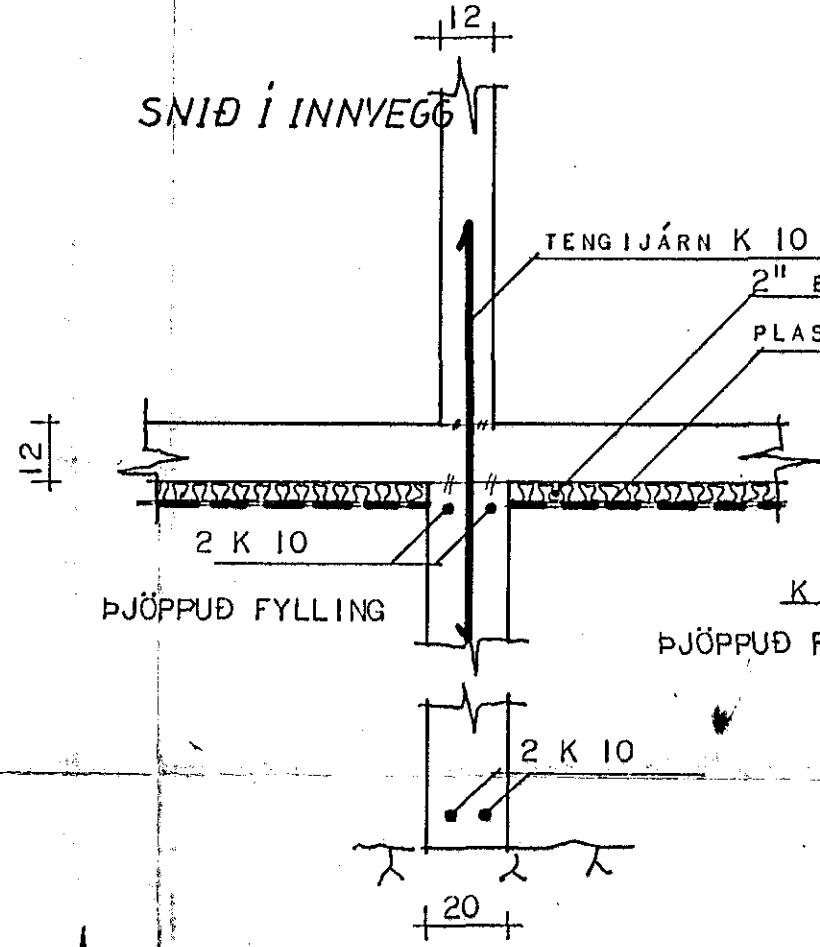


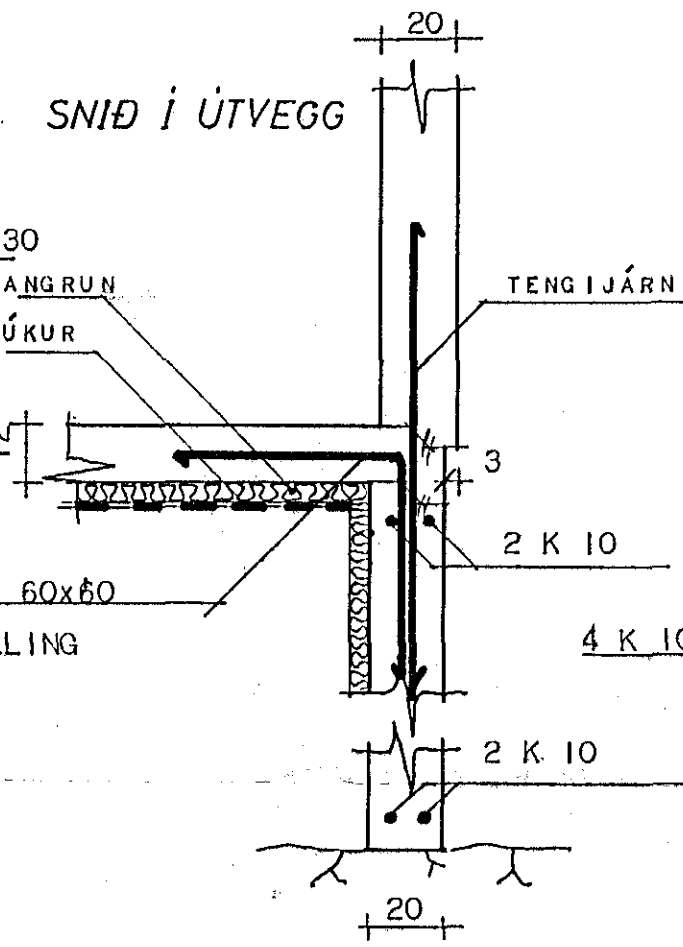
LÁRÉTT SNID Í HORN



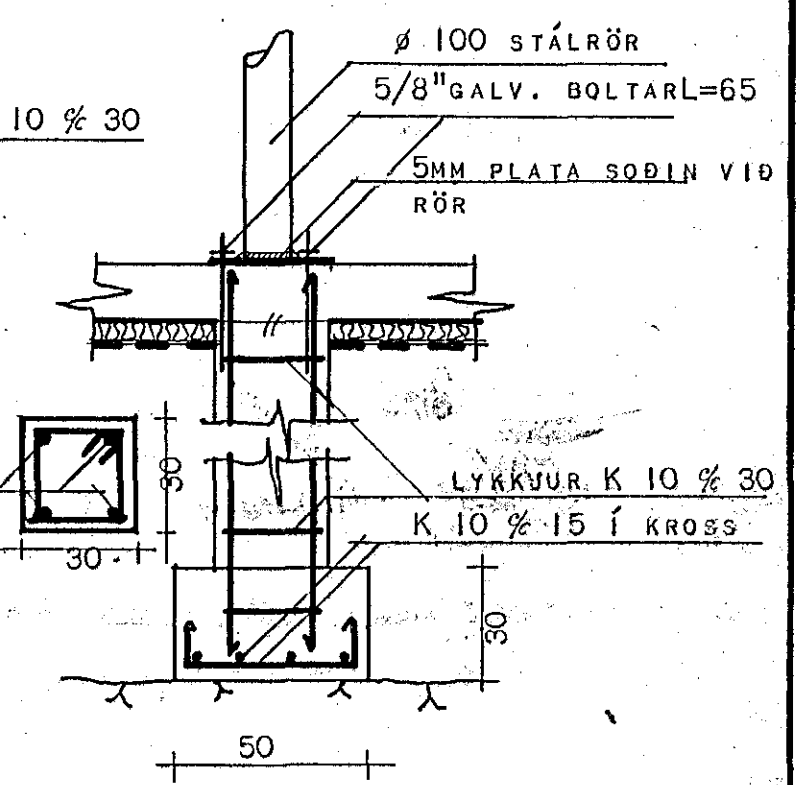
SNID Í INNVEGG



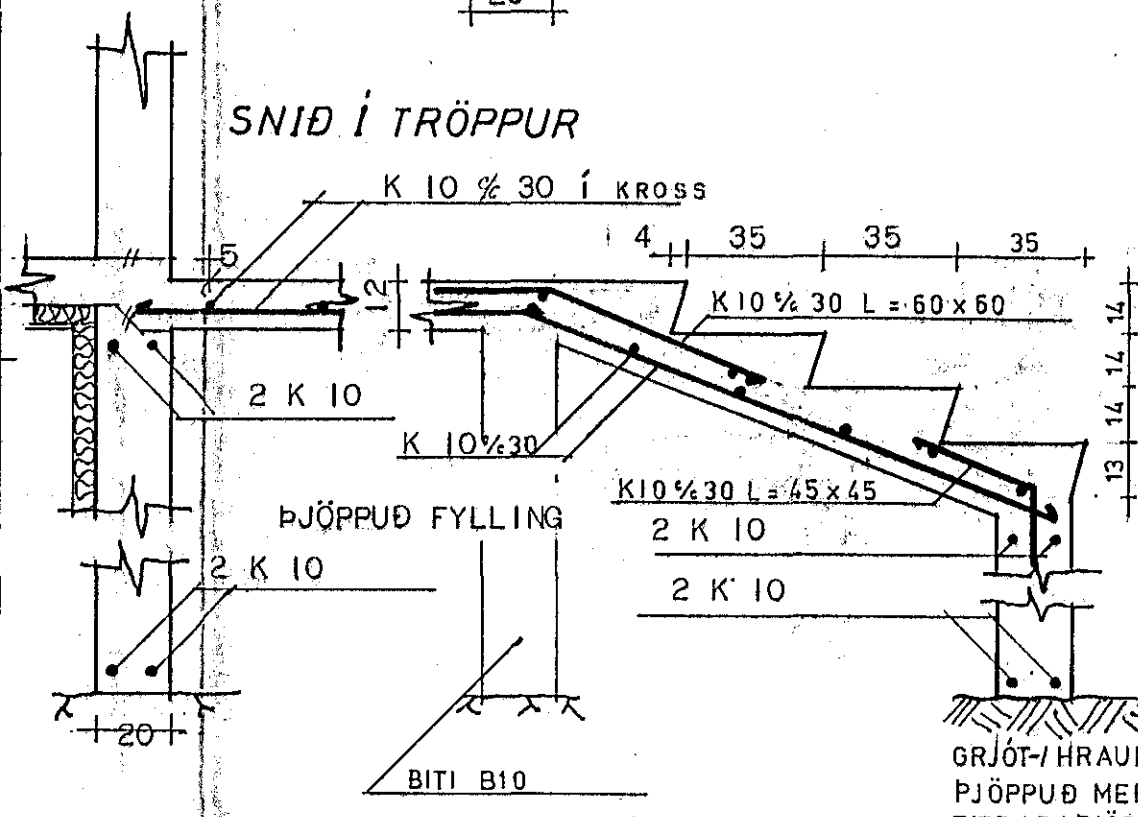
SNID Í ÚTVEGG



SNID Í SÚLUFÓT



SNID Í TRÖPPUR



SKÝRINGAR

BREIDD UNDIRSTADA SAL VERA 20 CM OG EKKI LÆGRI EN 30 CM MIÐAD VIÐ AÐ Í GRUNNI SÉ KLÖPP EF ANNAÐ ER UM AÐ RÆÐA SKAL ÞAÐ ATHUGAÐ SÉRSTAKLEGA.

Í UNDIRSTÖÐUM OG BOTNPLÖTU SKAL SEMENTSMAGN Í STEYPU VERA 250 KG/M³. NOTA SKAL LOFTBLENDI OG VÍBRA SKAL STEYPUNA VIÐ NIÐURLÖGN, SIGMÁL SKAL VERA MILLI 6 OG 8 CM SEMENTSMAGN Í BITUM B10, B20 OG B30 SKAL VERA 300 KG/M³

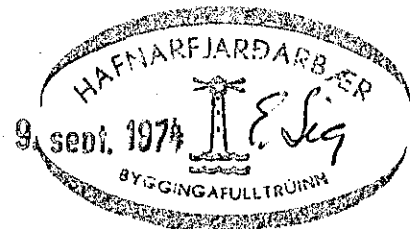
NOTA SKAL KAMBSTÁL K 40 AÐKENNT MED K Á TEIKNINGU MED R_J=2000KG/CM²

Í UNDIRSTÖÐUM KOMI 2K 10 LÁRÉTT EFST OG NEÐST, LÁRÉTT JÁRN SKULU VERA HEIL UM HORN EÐA TENGÐ MED VINKILBEYGÐUM JÁRNUM (SJÁ LÁRÉTT SNID) VÍXLÆGGING JÁRNA SKAL VERA 60CM

Í STEYPUKILUM SKAL SETJA K 10 TENGIJÁRN 3/8 CM (SJÁ SNID) GRJÓT-/HRAUNFYLLING PJÖPPUÐ MED TITRARAPJÖPPU

ÖLL ÓNEFND MÁL ERU Í CM NEMA ÞVERMÁL JÁRNA SEM ERU Í MM

ALLT EFNI OG VINNA SKAL VERA Í SAMRÁMI VIÐ ÍST 10



DAGS.	BREYTING Á	BREYTT AF
26-8-74	Bitum B10 og B20 bolla	Þeogur Þeogur
1-9-74	Bitum B30 bolla	Þeogur Þeogur
	Bitum B10 og B20	Þeogur Þeogur

22
VESTURVANGUR 52 HAFNARFIRÐI

UNDIRSTÖÐUR

HANNAÐ:
BRAGI BERGSVEINSSON M.T.F.Í.

MÆLIKV. UNDIRSKRIFT
1 : 50
1 : 20

TEIKN.NR