

- SKÝRINGAR:
- TALA Í HRING ER PLÖTUBYKKT
 - NEÐSTU JÁRNSKULU LÖGD SAMSÍÐA ÞESSU MERKI
 - JÁRN Í EFRI BRÚN PLÖTU
 - JÁRN Í NEÐRI BRÚN PLÖTU
 - UPPBEYGJA Í PLÖTU BYRJAR
 - EFRIBRÚNAR JÁRN Í HORNUM BÍLG PLÖTU

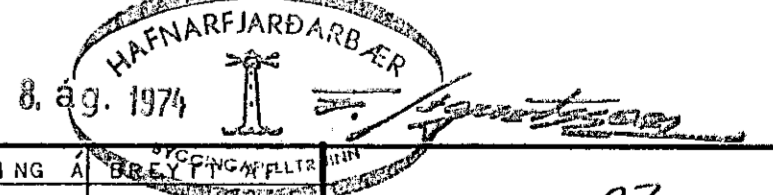
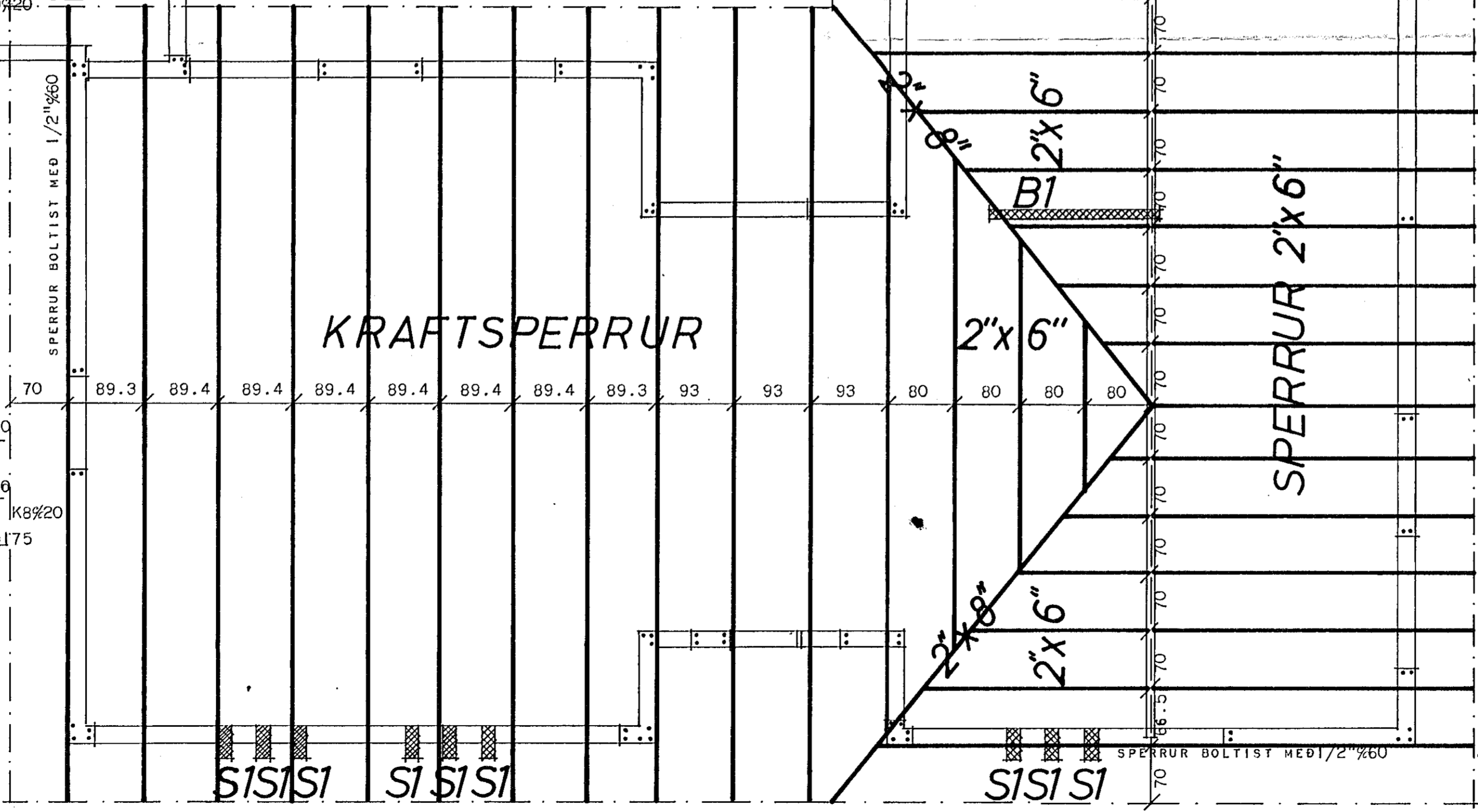
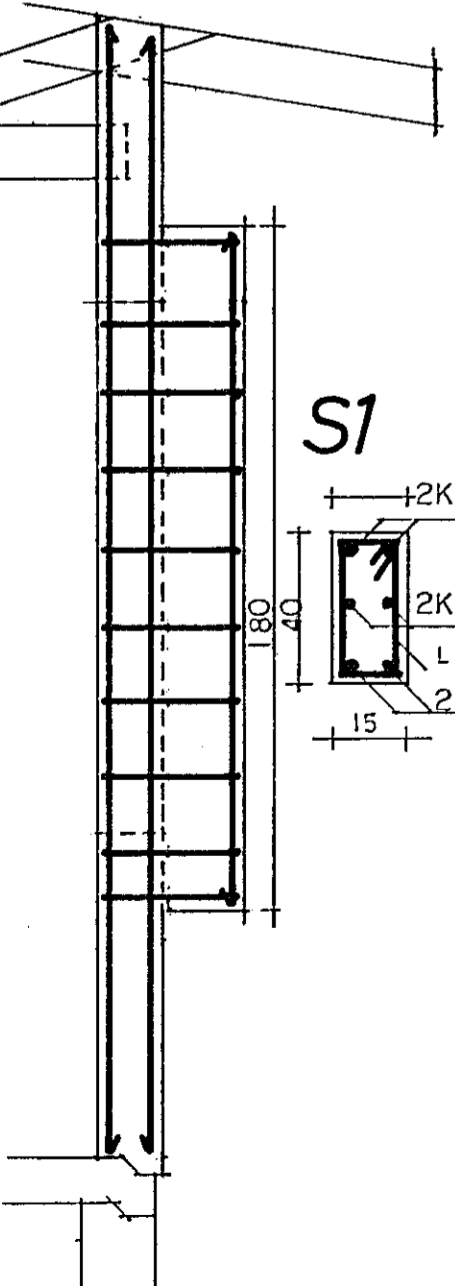
SEMENTSMAGN Í STEYPU SKAL VERA 250 KG/M³ Í VEGGJUM OG 300KG/M³ Í PLÖTU BÍLG LOFTBLENDI SKAL VERA 3.5 TIL 4% OG NOTA SKAL TITRARA VIÐ NIÐURLÖGN STEYPU SIGMÁL 6 TIL 8 CM

FRAMKVÆMA SKAL JÁRNALÖGN Í ÞAKPLÖTU BÍLG ÞANNIG AD ANNAD HVERT JÁRN ER BEYGT UPP Í EFRI BRÚN PLÖTU Í ÞEIRRI FJARLÖGD FRÁ INNRI BRÚN ÚTVEGGJA SEM MERKT ER MEÐ PUNKTALÍNU INN Á GRUNNMYND ÞAKPLÖTU BÍL MILLI JÁRNA ERU GEFIN UPP MILLI BEINNA JÁRNA INNBYRÐIS OG UPPBEYGÐRA JÁRNA INNBYRÐIS T D K8%40 MERKIR 8MM JÁRN MEÐ 40CM MILLIBILI MÆLT AF MIÐJU JÁRNI Á MITT JÁRN. VÍXLLEGGING JÁRNA SKAL VERA MINNST 60 CM. UPP MEÐ OG UNDIR GLUGGA OG OP KOMI 2K10 LÖÐRÉTT OG LÁRÉTT EN 3K10 LÁRÉTT FYRIR OFAN GLUGGA OG OP, SKULU ÖLL ÞESSI JÁRN NÁ MINNST 60 CM ÚT FYRIR OP EÐA VERA SAMFELD UM FLEIRI OP.

Á STÁLBITA Í STOFU SKAL BERA BLÝMENJU, Í GEGNUM GÖT Á BITANUM SKAL STINGA 10MM TEINUM ER NÁ MINNST 80 CM NIÐUR Í STEYPU.

SPERRUEFNI SKAL VERA BEINT, HÚSPURRT OG LAUST VIÐ STÓRA KVISTI. Á ALLA SPERRUENDA OG Á ÞÆR SPERRUR SEM BOLTAST VIÐ VEGG SKAL BERA FÚAVARNAEFNI OG SKAL ÞAD BORIÐ Á SPERRURNAR MEÐAN ÞÆR ERU ÞURRAR

ÖLL ÓNEFND MÁL ERU Í CM NEMA JÁRNSTÆRÐIR ERU Í MM. *alls staðar þar sem sperrur steypast niður í veggjum skal bregða lykkjum, úr K10, yfir þær er nái 60cm niður í steypu efni og vinna skal vera í samræmi við ÍST 10*



DAGS.	BREYTING Á	22
VESTURVANGUR 52 HAFNARFJARDARBAER		
HANNAD: BRAGI BERGSVEINSSON M.T.F.Í.		
MELIKV UNDIRSK. 1:50	TEIKN. NR. 5	<i>Bragi Bergsveinsson</i>
1:20		

SPERRUPLAN, JÁRN Í BÍLG. BITA OG SÚLUR