

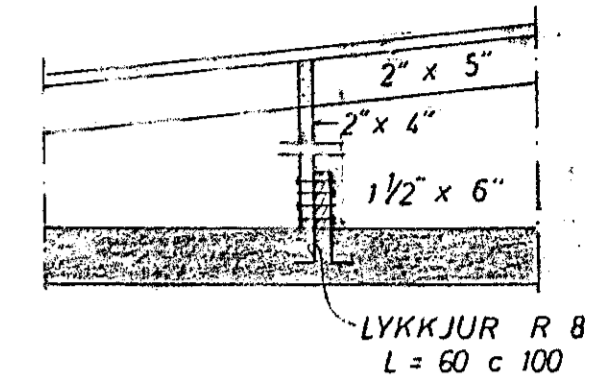
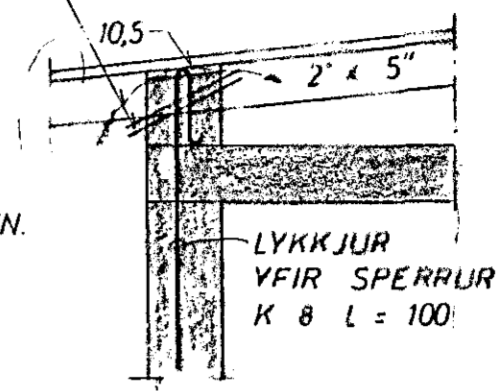
SJA ENNFRAMUR  
SERTEIKN. ARKITEKTS.

SNID A 1:20

LOFTRÁS RÖR EDA 10,5 mm BIL  
FRÁ STEYPU AÐ EFRU  
BRUN SPERRU

SPERRA  
2" x 5" — STÖLL 2" x 4"

ÞAKBRÚN  
SJA SERTEIKN.  
ARKITEKTS



SNID B 1:20

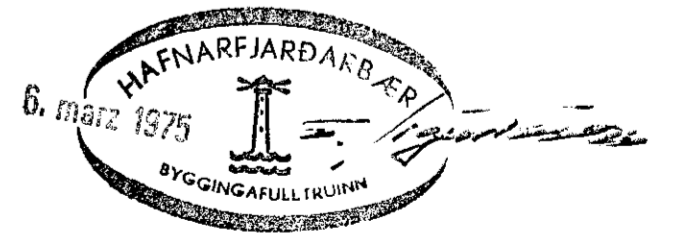
SNID C 1:20

2 x 2" x 8" LYKKJUR YFIR SPERRUR  
3" x 8" 2 K 10 L=100 PR. SPERRU



D - D 1:100

ÞAKBRÚNIR OG TENGING ÞAKS VIÐ STEYPTA  
GAFLA SJA SERTEIKN. ARKITEKTS  
SPERRUR OG STÖLA SEM LIGGJA Á EDA AÐ  
STEYPU SKAL RÝÐA MEÐ FÚAVARNAREFNI.  
ALLUR SAUMUR Í ÞAKI SKAL VERA  
ZINKHÚÐAÐUR  
STÖLA SKAL SETJA Á VÍXL SINN HVORU  
MEGIN AÐ SPERRU.  
UNDIRSTRIKUD MÁL ERU MÁL, SEM HAFNA BREYTT.



GRUNNMYND 1:50

VESTURVANGUR 54 2c1	MÁLKVARDI 1/50 1/100	VERK 7422	TEIÐ NÚM 4
ÞAK	Hannað <i>AS</i> Teiknað <i>AS</i>	Yfirráð <i>AS</i> Samþ. <i>AS</i>	DAGS JÚLÍ '74
JÓHANN GUNNAR BERGPÓRSSON VERKFR. M.V.F.I. STRANDGÖTU 11 — HAFNARFIRDI — Sími 51315	BRÉFT		