

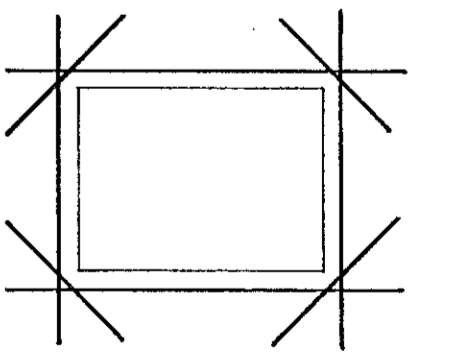
GRUNNMYND, M=1:50

SKURÐUR A, M=1:20

FJÁVERVA SKAL VÍÐIR Í MÖNDU OG ÞAKSKYGGNI

ÁLPAPPI Eða PLASTDÚKUR 240 FRÁ GÖLF

24. JUNÍ 1975  
 HAFJARFARÐAR BÆR  
 BYGGINGAFULLTRUINN



STEINSTEYPA: 8200, FL. B, D<sub>max</sub> = 30 Í FLÓTUM OG BITUM  
 8100 Í VEGGJUM  
 BENDISTÁL: B = SLETT STÁL, σ<sub>B</sub> = 2600 K<sub>g</sub>/CM<sup>2</sup>  
 K = KAMBSTÁL, σ<sub>F</sub> = 4000 K<sub>g</sub>/CM<sup>2</sup>  
 FJARLEGD JÆRNA FRÁ ÞEIRBÖRÐI STEYFU SKAL VERA  
 1,5 CM Í FLÓTUM UTANHÖSS, 2 CM Í BITUM.  
 KB SKERTIST UM 40 CM, K10 UM 50 CM, K12 OG K13 UM 60 CM.  
 Í KRING UM MÜRÖP KOMI 2x10, NEMA ANNAÐS SÉ GETHD.  
 Í STEYPUKIL VEGGJA KOMI KB-30 L=80.  
 JÆRNAÞVERMÁL ERU MM, ÖÐUNUR MÁL ERU CM.  
 ——— JÆRN Í EFRA BÖÐI.  
 ——— JÆRN Í NEDRA BÖÐI.  
 EKKI MÁ SKETTA FLEIRI EN 3U HVERJA STÖNG Á SAMAN STAÐ Í FLÓTU.

HAFJARFIRÐI Í MAÍ 1975  
 ARNARHRAUNI 47 50587  
 ÞAK  
 GRUNNMYND  
 Agnol Magnússon, MVFI