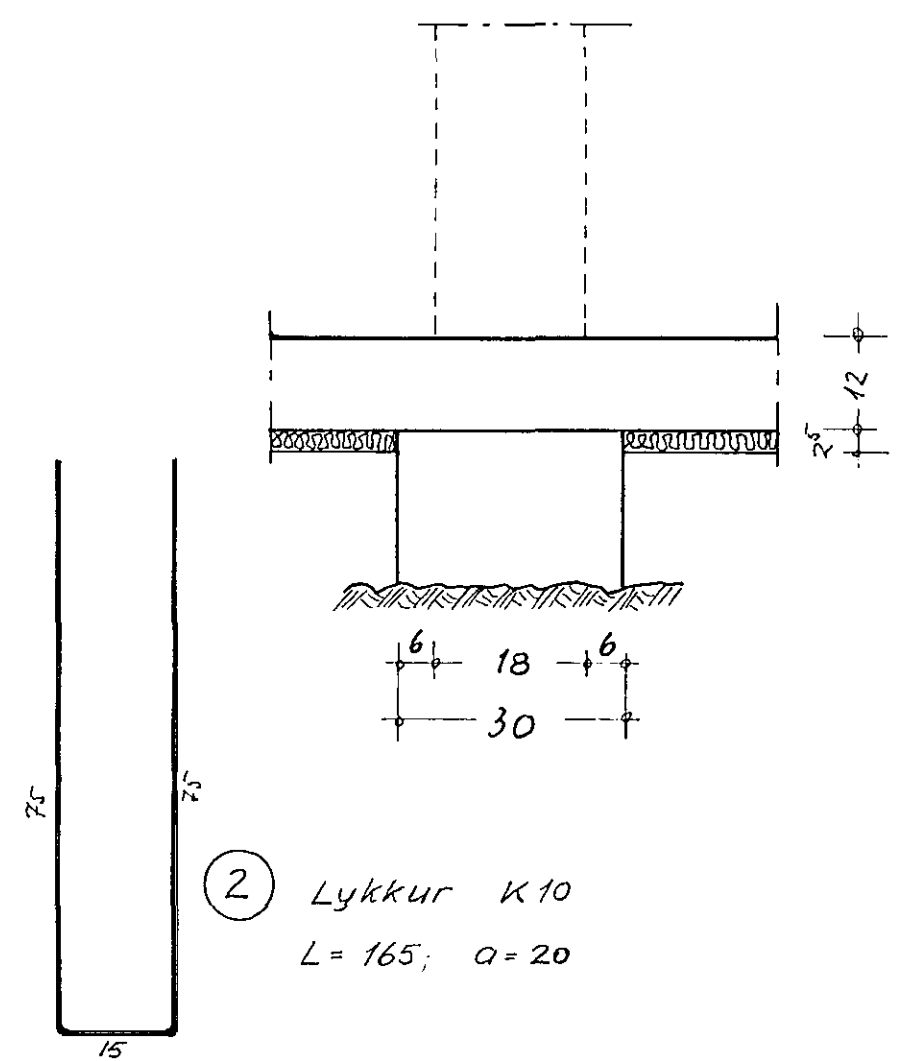


Snið E-E  
M = 1:10

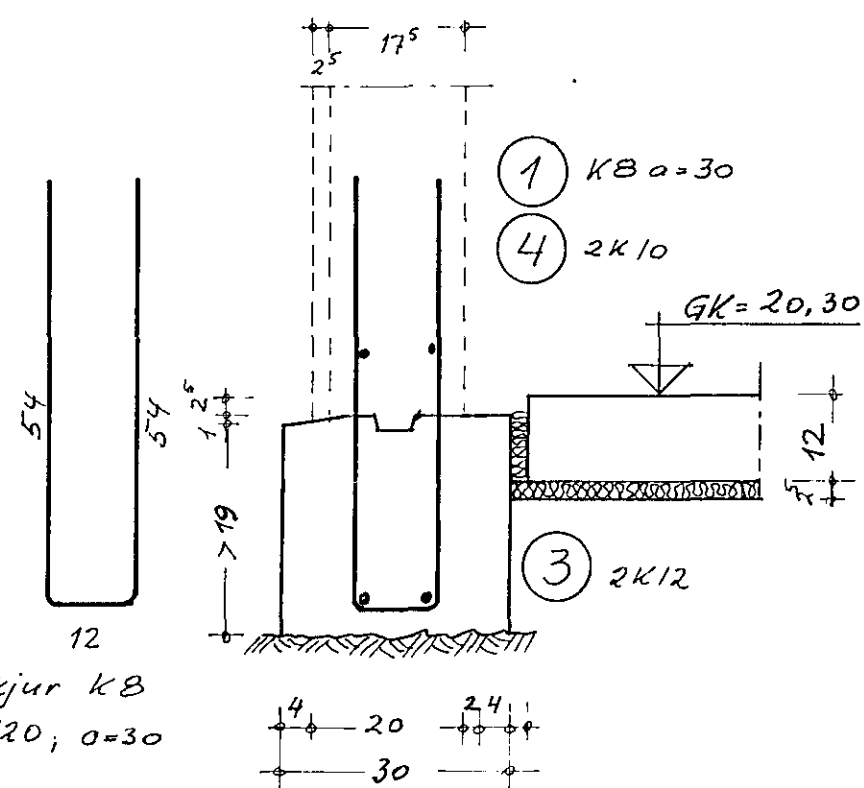


② Lykkur K10  
L = 165; a = 20

Mesta álag á undirstöður er:  $\sigma_{fjör} = 1.5 \text{ kg/cm}^2$

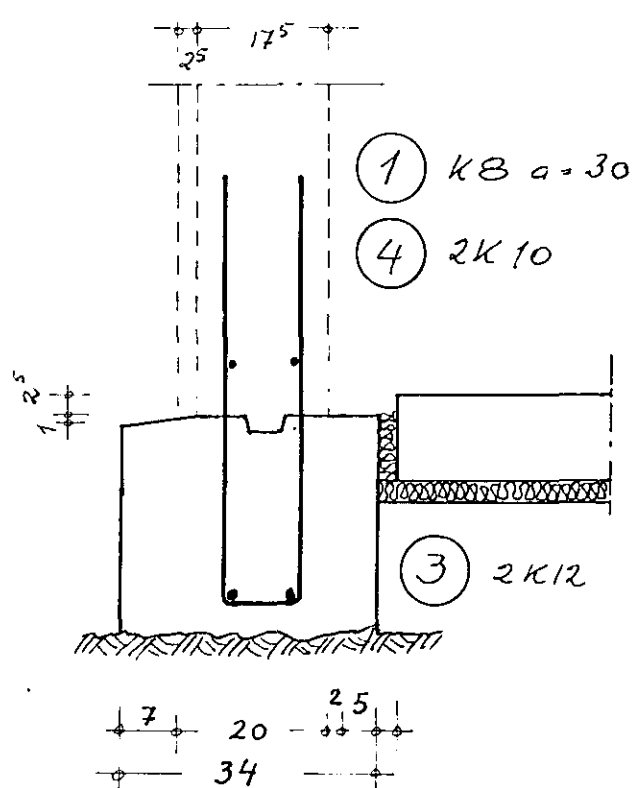
Mál á írnum eru í mál

Snið A-A  
M = 1:10

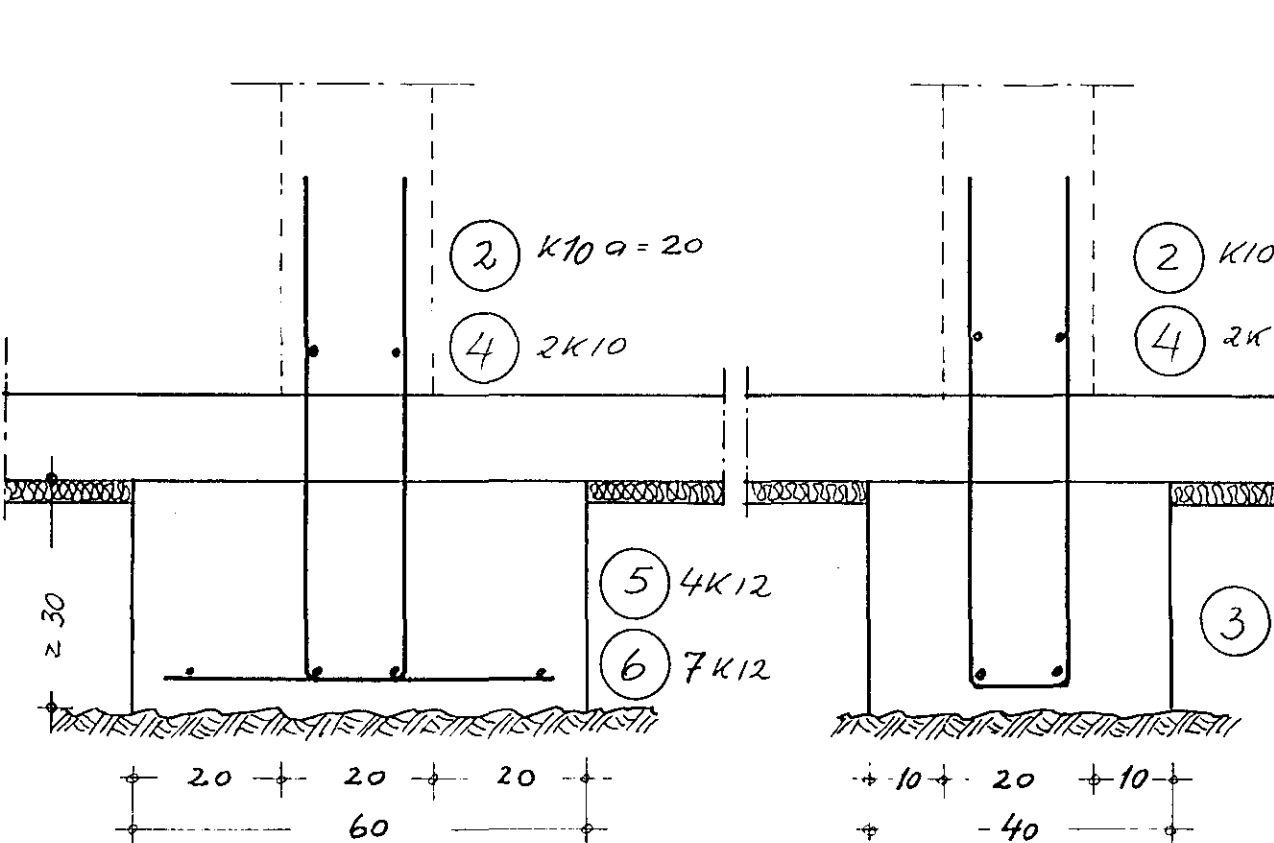


① Lykkjur KB  
L = 120; a = 30

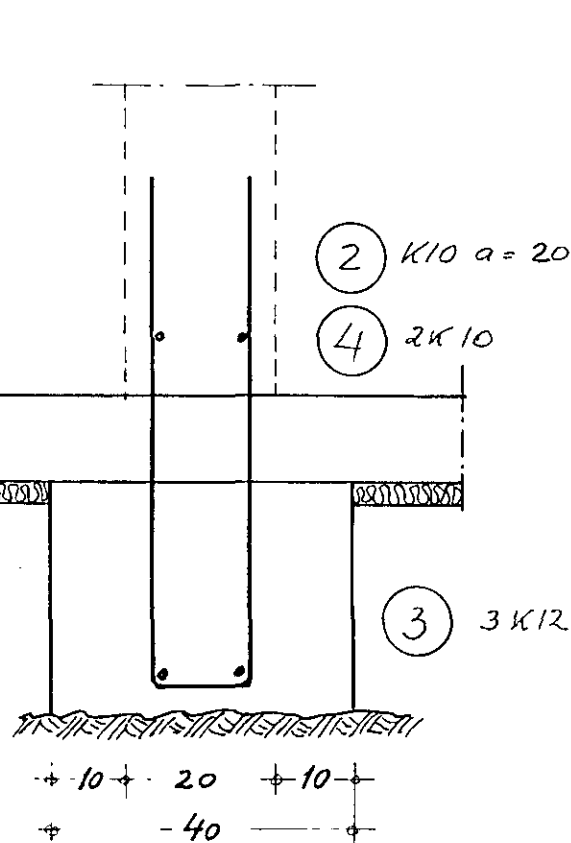
Snið B-B  
M = 1:10



Snið C-C  
M = 1:10



Snið D-D  
M = 1:10



Stærð: S 160  
Stærð: KS 40  
Gagnlag: 250 kg/m<sup>3</sup>

<b>HAFNARFJARÐARBÆR</b> BYGGINGAFULLTRÚIN	
<b>VESTURVANGUR 60</b>	74041-01
Söktlar	fbrK 10L 26K 10L
Málsvári: 1:50, 1:10	Dag. Könnu.