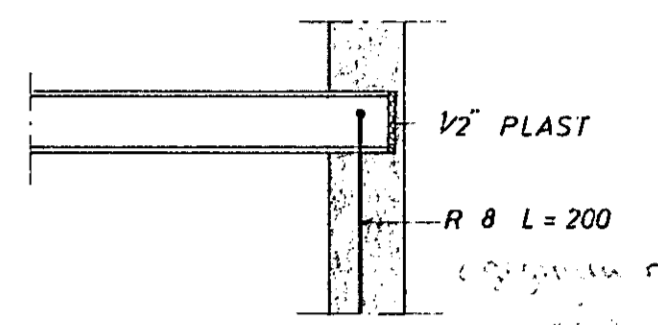
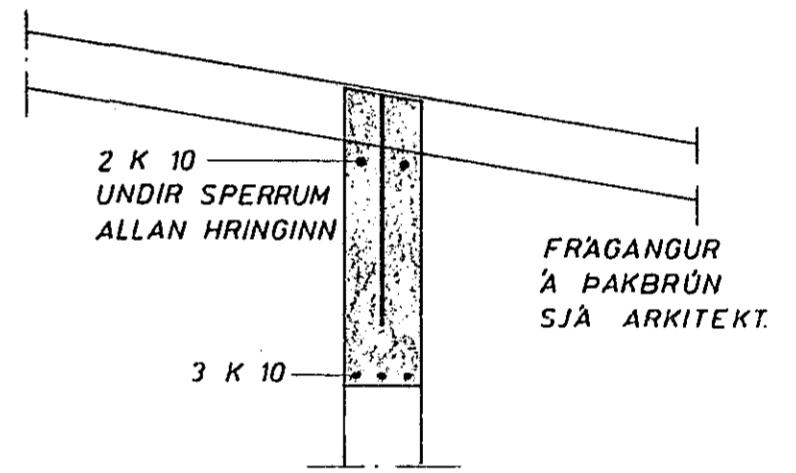


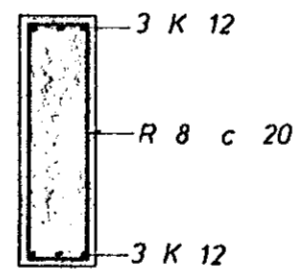
SNID A 1:20



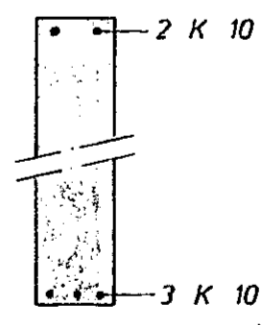
SNID B 1:20



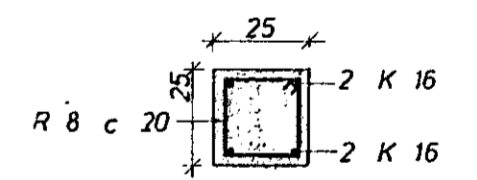
SNID C 1:20



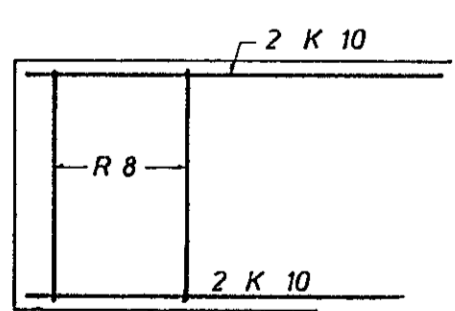
SNID D 1:20



SNID E 1:20



S1 1:20



SNID F 1:20

SKÝRINGAR:
 SPERRUR OG STÓLA SEM LIGGJA
 Á EÐA AÐ STEYPU SKAL RÝÐA
 MEÐ FÚAVARNAREFNI.
 ALLUR SAUMUR Í ÞAKI SKAL VERA
 ZINKHÚÐADUR.



VESTURVANGUR 32	MÆLIKVARÐI 1:20 1:50	VERK 7303	TEIKN NR 1.2
JÄRNBENT STEINSTEYPA OG ÞAK	Hannað: <i>[Signature]</i> Teiknað: <i>[Signature]</i>	Yfirfarið: Samb: <i>[Signature]</i>	DAGS NOV '76:
JÓHANN GUNNAR BERGÞÓRSSON VERKFR MVFI STRANDGÖTU 11 — HAFNARFIRÐI — SÍMI 53315	BREYTT		