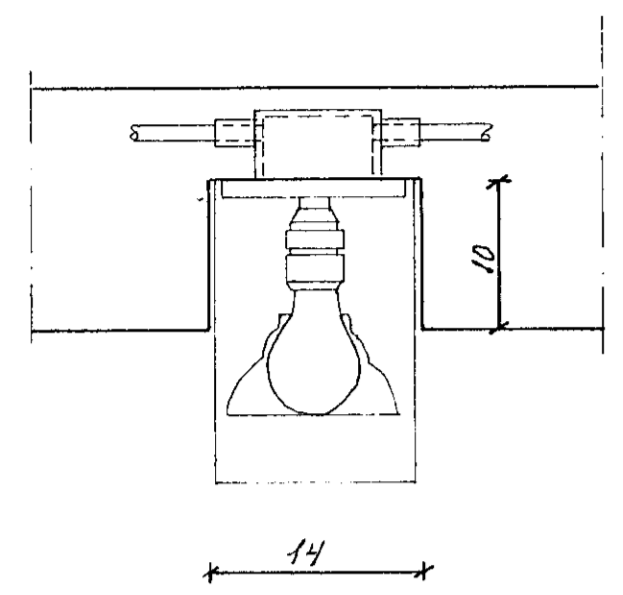
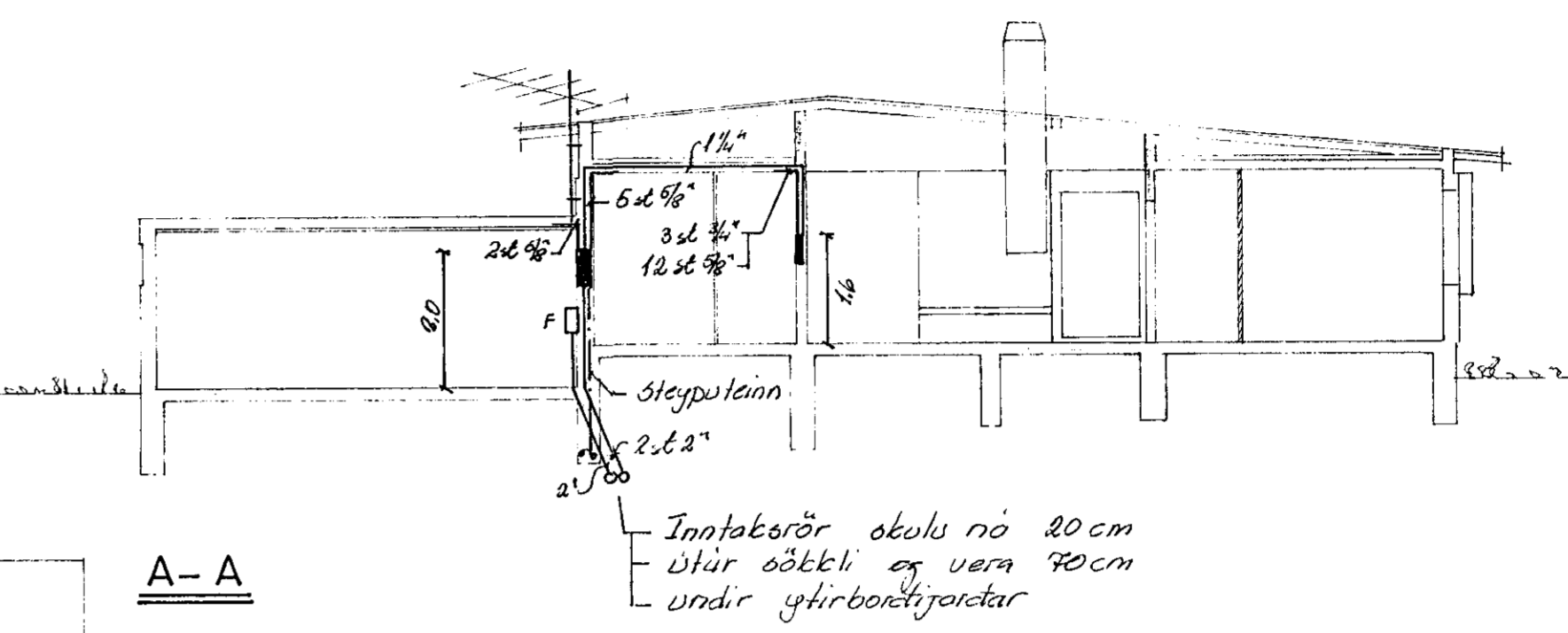
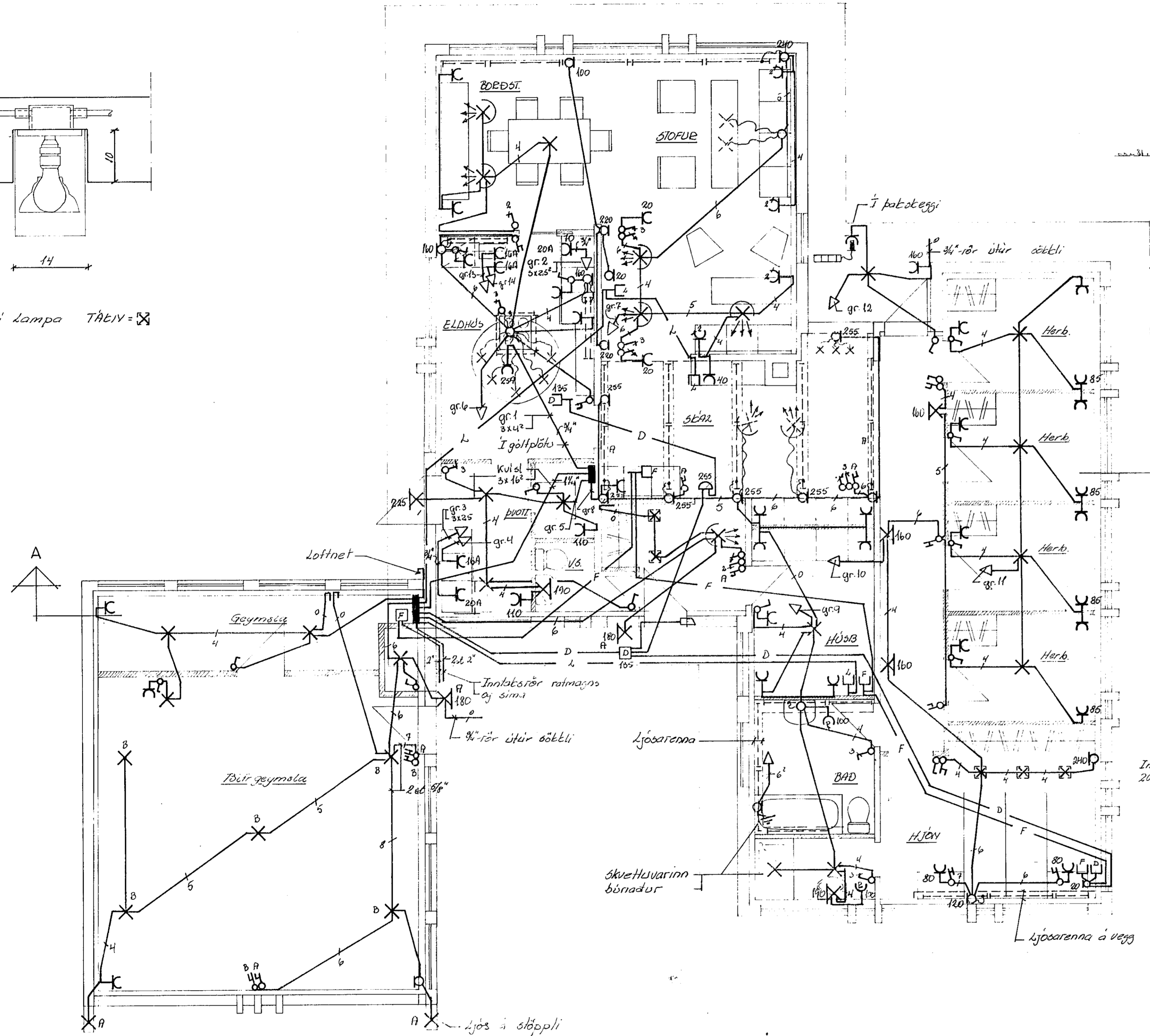


Inntök samþykkt 5.12.1975
 Þ. RYFVILU HANNAÐAR
 Björn Jónsson



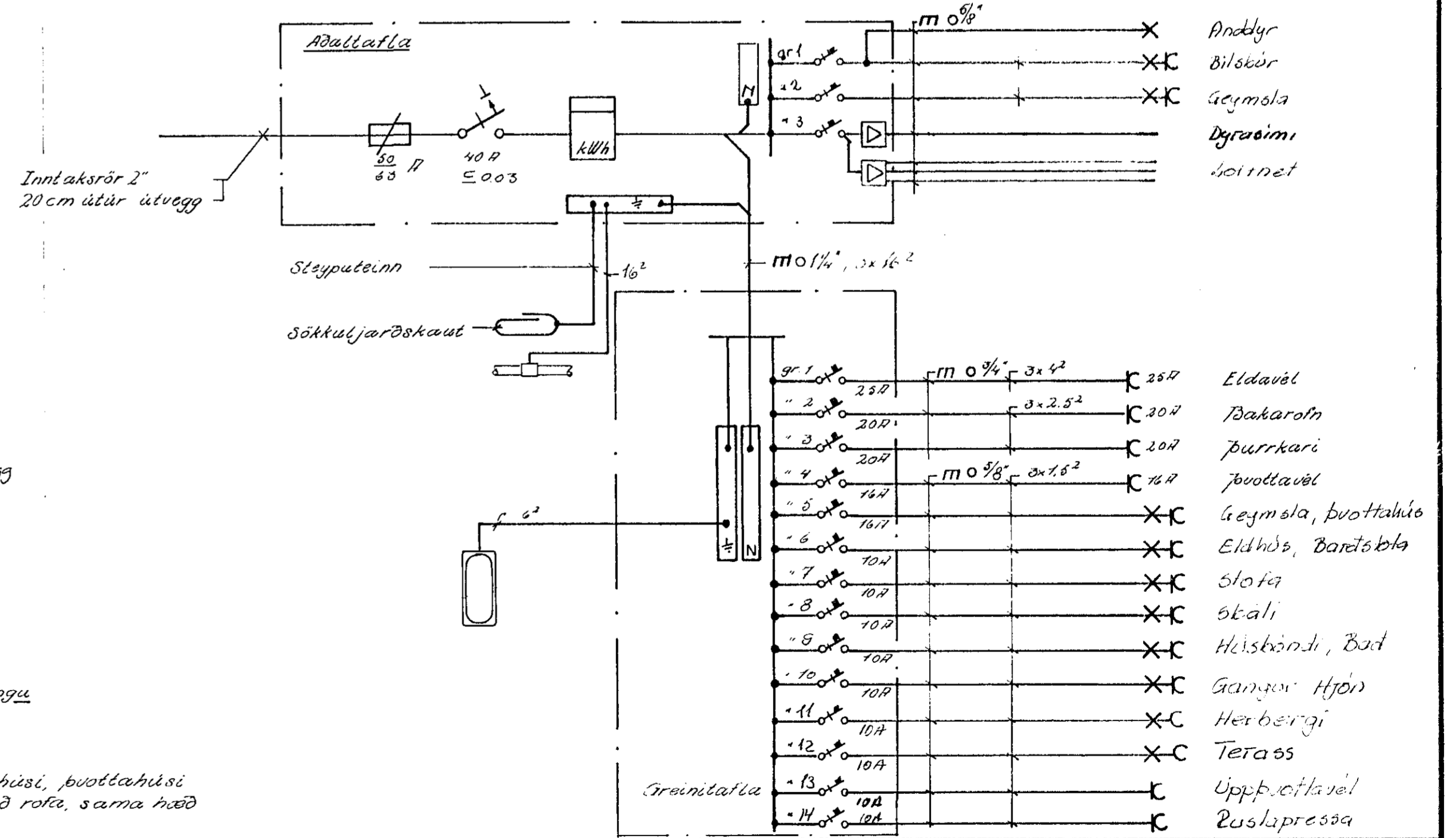
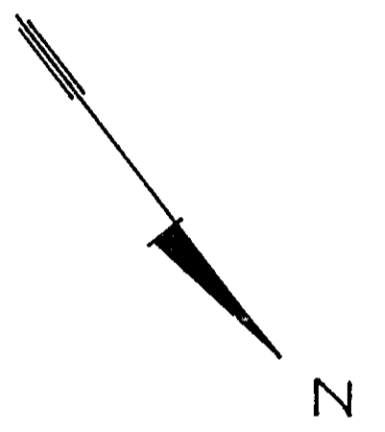
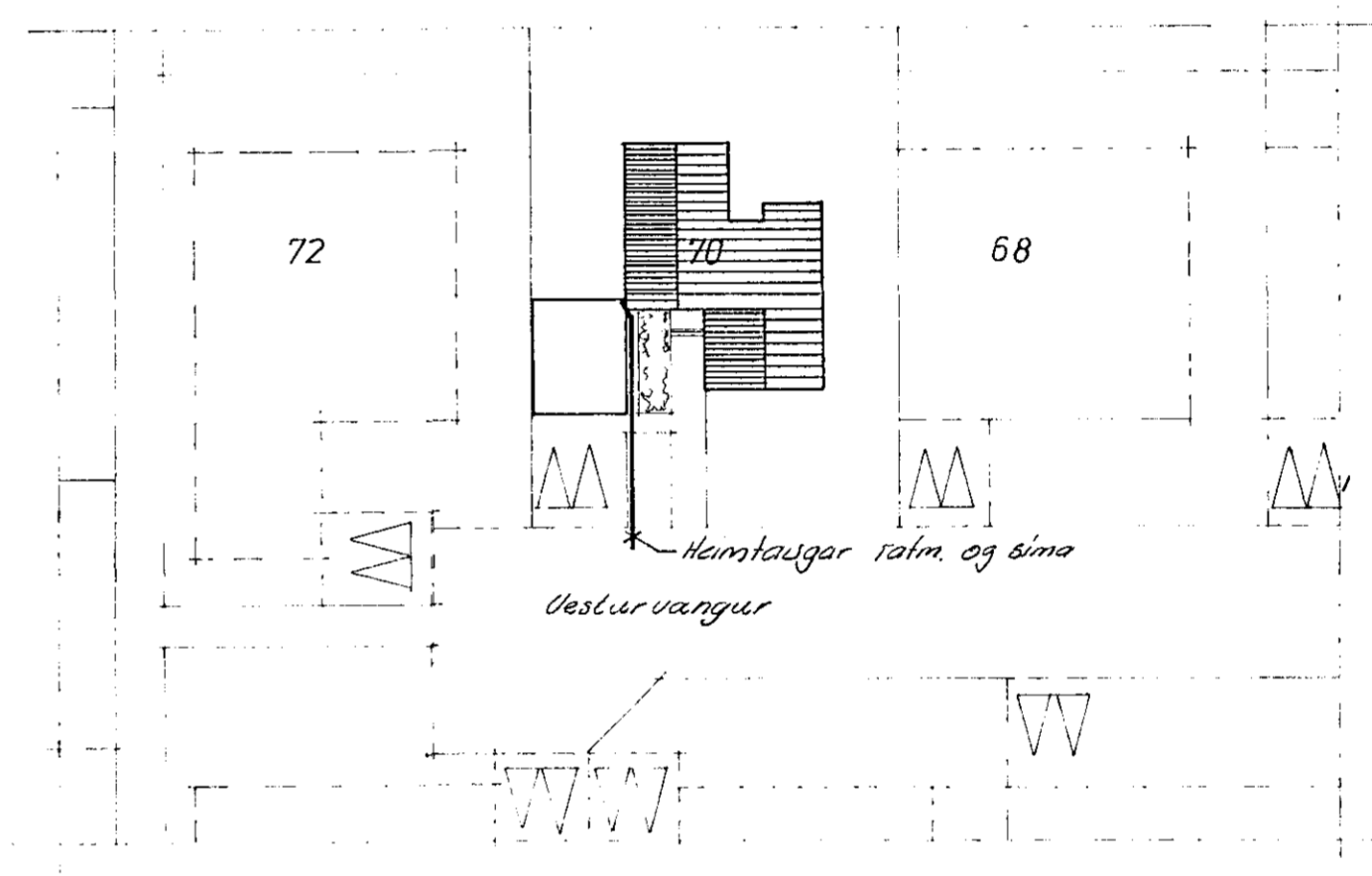
Snid í Lampa TÆN = X



A-A

Inntaksrör okuls n. 20 cm
 Útúr sökkli og vera 70 cm
 undir gylrbordstolar

AFSTÖÐUMMÁL 1:50



Almennt gildir nema annars sé gætt á teikningu

- Pípur 1/2", með idregnum úr 3.15"
- Hæð rofa 100 cm frá gólf
- Hæð lengja: við gólf 20 cm frá gólf í eldhúsi, þvottahúsi og bílastúr 110 cm. Tanglar við rofa, sama hæð og rofna
- Tangja skal bættar og pípuleggir saman til spennistönuar

VERKFRÆÐISTOFA ÁRMÚLA 1 REYKJAVÍK - Sími 83844		HANNAD 50		KVARÐI 1:50	
Sig. H. Einarsson		TEIKNAD 50		DACS. 22. Jan '75	
BYRJAÐ		NR. 7503		BL. 1	